



## Z21<sup>®</sup>-Detector X16

▶ Benutzerhandbuch ▶ User Manual ▶ Manuel d'utilisation

## Lieferumfang

- Z21®- Detector X16
- R-Bus-Kabel
- 2 pol Steckklemme für den Gleisanschluss
- 8 pol Steckklemme für die Belegmeldeeingänge 1 – 8
- 8 pol Steckklemme für die Belegmeldeeingänge 9 – 16

## Technische Daten

Eingangsspannung	12-24V DCC oder MM
Eingangsstrom	3A max.
Eigenverbrauch am R-Bus	0,40W
Eigenverbrauch am Gleiseingang	0,96W
Ausgangsleistung pro Kanal	3A
Digitalsystem	DCC und/oder Motorola
Belegmeldung	16x per Strommessung
Dimensionen L x B x H	104mm x 104mm x 25mm

### Wichtige Hinweise

- Bei Ausfall der Gleisspannung (z.B. Kurzschluss oder Notaus) wird der Z21®- Detector X16 nicht mehr versorgt und Rückmeldungen sind daher nicht möglich.
- Der Z21®- Detector X16 ist ausschließlich für den Einsatz mit elektrischen Modelleisenbahnanlagen geeignet. Darüber hinaus sollte die Modellbahnanlage nie unbeaufsichtigt betrieben werden.
- Der Z21®- Detector X16 sollte keinesfalls in der Nähe von starken Wärmequellen, wie z.B. Heizkörpern oder Orten mit direkter Sonneneinstrahlung, platziert werden.
- Da der Z21®- Detector X16 ausschließlich für trockene Innenräume entwickelt wurde, darf er nicht in Umgebungen mit großen Temperatur- und Luftfeuchtigkeitsschwankungen betrieben werden.
- Vermeiden Sie unter allen Umständen den Kontakt zwischen dem Z21®- Detector X16 und metallischen Gegenständen oder stromführenden Leitern (Gleisspannung)!
- Der versorgende Booster oder die Zentrale darf am Gleis Ausgang maximal 3A zu Verfügung stellen, ansonsten könnten die einzelnen Eingänge überlastet werden. Dieses Kriterium erfüllen alle Z21®- Zentralen und Z21®-Booster von ROCO.

# Inhaltsverzeichnis

Lieferumfang .....	2
Technische Daten.....	2
Wichtige Hinweise .....	2
Übersicht .....	4
Einsatzbestimmung und Funktion.....	5
Eigenschaften .....	5
Montage des Z21®- Detector X16.....	6
Z21®- Detector X16 mit dem Gleissystem verbinden .....	7
Schaltgleise bzw. Reed-Kontakte .....	7
Stromfühler .....	7
2-Leitersgleis .....	8
3-Leitersgleis.....	9
Z21®- Detector X16 mit der Zentrale verbinden .....	10
Anschluss über R-Bus .....	10
Konfiguration.....	10
Konfiguration über Taster.....	11
Konfiguration über Pseudo-CV-Adresse.....	11
CVs für die Pseudo-CV-Programmierung .....	11
Zurücksetzen auf Werkseinstellungen.....	12
R-Bus-Status über Z21® Maintenance Tool.....	12

## Übersicht



**HINWEIS:** Die grüne „Detect“-LED zeigt durch kurzes Aufleuchten eine Änderung in einem der Gleisabschnitte an, d.h. es könnten auch Änderungen in mehreren Gleisabschnitten zeitgleich stattgefunden haben, die nicht gesondert angezeigt werden.

### Programmiertaster:

- 1 Sekunde bis max. 2 Sekunden drücken: Konfiguration startet und weiße „Program“-LED blinkt
- Magnetartikel (z.B. Weichenbefehl) mit gewünschter Adresse schalten
- Adresse wird vom Z21®-Detector X16 übernommen
- Wenn keine Eingabe erfolgt, dann wird der Programmiermodus nach 60 Sekunden automatisch verlassen
- 8 Sekunden drücken: Zurücksetzen auf Werkseinstellungen

### LED Status

- |               |                                     |
|---------------|-------------------------------------|
| blinkt Blau   | keine R-Bus-Verbindung mit Zentrale |
| leuchtet Blau | Normalbetrieb                       |

### LED Detect

- |               |                                  |
|---------------|----------------------------------|
| leuchtet Grün | Änderung in einem Gleisabschnitt |
|---------------|----------------------------------|

### LED Programm

- |             |                           |
|-------------|---------------------------|
| blinkt Weiß | Warten auf Programmierung |
|-------------|---------------------------|



## Einsatzbestimmung und Funktion

Um Ihre Anlage ganz- oder teilweise zu automatisieren, ist es unerlässlich ein gut funktionierendes Rückmeldesystem zu installieren.

Der Z21®-Detector X16 liefert Informationen über den Zustand definierter Gleisabschnitte. Dies ist besonders nützlich, wenn Teile Ihrer Anlage nicht einsehbar sind (z.B. Schattenbahnhöfe), oder Sie sich den Belegzustand der Gleise in Ihrer Automatisierungs-Software, bzw. auf dem Stellwerk der Z21® App anzeigen lassen möchten.

Weitere Informationen über Verwendung und Konfiguration finden Sie auf der Homepage [www.z21.eu](http://www.z21.eu) unter der Rubrik **10819 – Z21®-Detector X16**. Da der Z21®-Detector X16 laufend software-basierte Funktionserweiterungen erhält, können Sie von der Z21®-Homepage stets die aktuellsten Informationen beziehen.

## Eigenschaften

### • Elektrische Eigenschaften

Der Z21®-Detector X16 besitzt 16 Detector-Eingänge, die als „Stromfühler“ ausgelegt sind. Die Stromgrenze pro Abschnitt liegt bei 3A.

Da die Datenleitungen (B-Bus) galvanisch von der Gleisspannung getrennt sind, ist das Kurzschlussrisiko praktisch nicht vorhanden.

Um falsche Belegmeldungen zu vermeiden, gibt der Z21®-Detector X16 erst nach einer gewissen Verzögerungszeit über den Belegzustand des Gleises Auskunft.

### • Einschaltverzögerung

Erkennt der Z21®-Detector X16 eine Belegmeldung, muss diese für mindestens 10ms durchgehend andauern. Erst dann wird sie als gültige Meldung weitergeleitet.

### • Ausschaltverzögerung

Wenn ein belegtes Gleis frei wird, leitet der Z21®-Detector X16 die erkannte Freimeldung nach einer Verzögerungszeit von 260ms weiter.

Erfolgt während der Verzögerungszeit erneut ein Belegtsignal, wird dieses nicht gemeldet und die Verzögerungszeit beginnt von vorne. Erst nachdem die Verzögerungszeitspanne nicht mehr durch eine kurze Belegmeldung unterbrochen wird, wird der „Frei-Zustand“ an die Zentrale weitergeleitet.

So werden bei schlechtem Zug-Gleiskontakt falsche Belegmeldungen vermieden.

## Montage des Z21®- Detector X16

Montieren Sie den Z21®- Detector X16 an einem gut einsichtigen Ort mit ausreichender Belüftung, um die Abwärme abführen zu können. Der Z21®- Detector X16 sollte keinesfalls in der Nähe von starken Wärmequellen, wie z.B. Heizkörpern oder Orten mit direkter Sonneneinstrahlung, platziert werden. Dieser Z21®- Detector X16 wurde ausschließlich für trockene Innenräume entwickelt. Betreiben Sie den Z21®- Detector X16 daher nicht in Umgebungen mit großen Temperatur- und/oder Luftfeuchtigkeitsschwankungen.



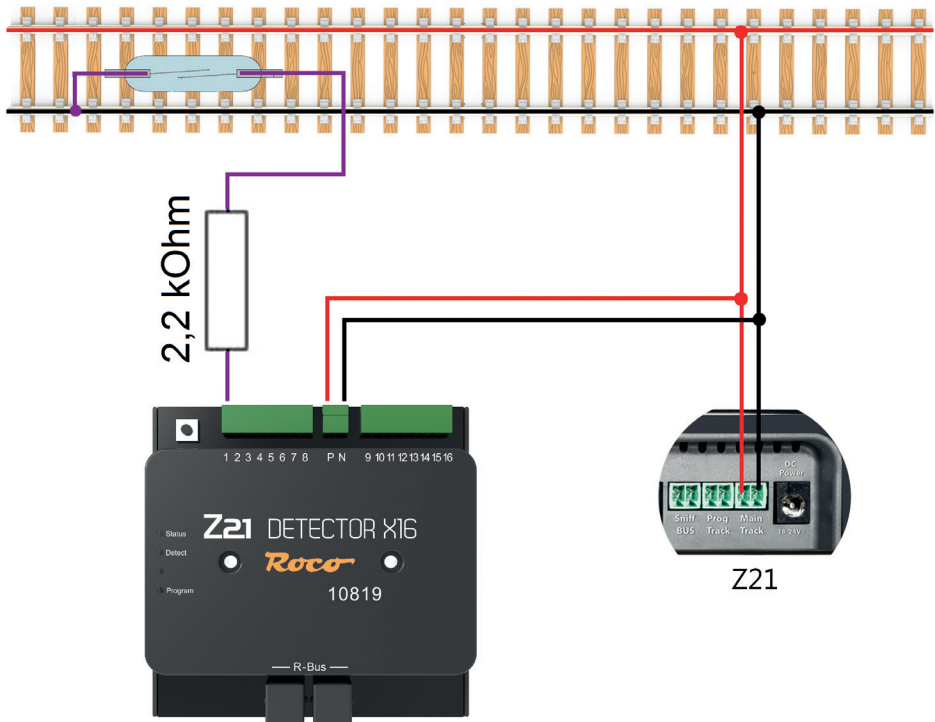
**TIPP:** Verwenden Sie zur Montage des Z21®- Detector X16 Schrauben mit Halbrundkopf, z.B. 3 x 30 mm.



## Z21®- Detector X16 mit dem Gleissystem verbinden

### Schaltgleise bzw. Reed-Kontakte

Bei der einfacheren Form der Belegtmeldung werden nach Masse schaltende Reed-Kontakte oder Schaltgleise eingesetzt. Um eine Belegtmeldung zu generieren muss zwischen Belegteingang und Schaltelement ein 2,2kOhm-Widerstand (nicht im Lieferumfang) geschaltet werden. Bei zu kleinen Widerständen wird die Gleisspannung unnötig belastet bzw. Modul oder Widerstand beschädigt.



### Stromfühler

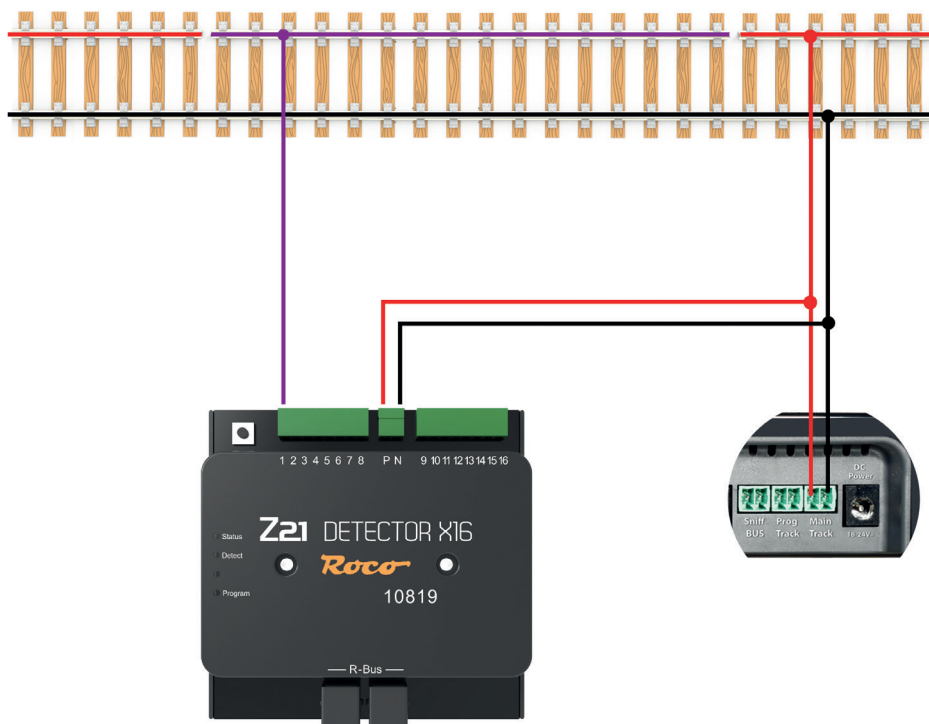
Bei dieser Methode misst der Belegtmelder den durch den Gleisabschnitt fließenden Strom. Somit erzeugt jeder Stromverbraucher für diesen Abschnitt eine Belegtmeldung.

## 2-Leitergleis

Schließen Sie für die Stromversorgung die Eingänge **P** und **N** an die entsprechenden Booster-Ausgänge und verbinden Sie den jeweiligen Belegtmeldeabschnitt mit einer der 16 Belegtmeldeklemmen.



**HINWEIS:** Die Belegtmeldeabschnitte müssen auf beiden Seiten von der Anlage getrennt sein. Beachten Sie auch, dass die Abtrennungen konsequent auf der richtigen Seite der Spannung erfolgen. Andernfalls kommt es beim Überqueren der Trennstellen zu Kurzschlüssen.



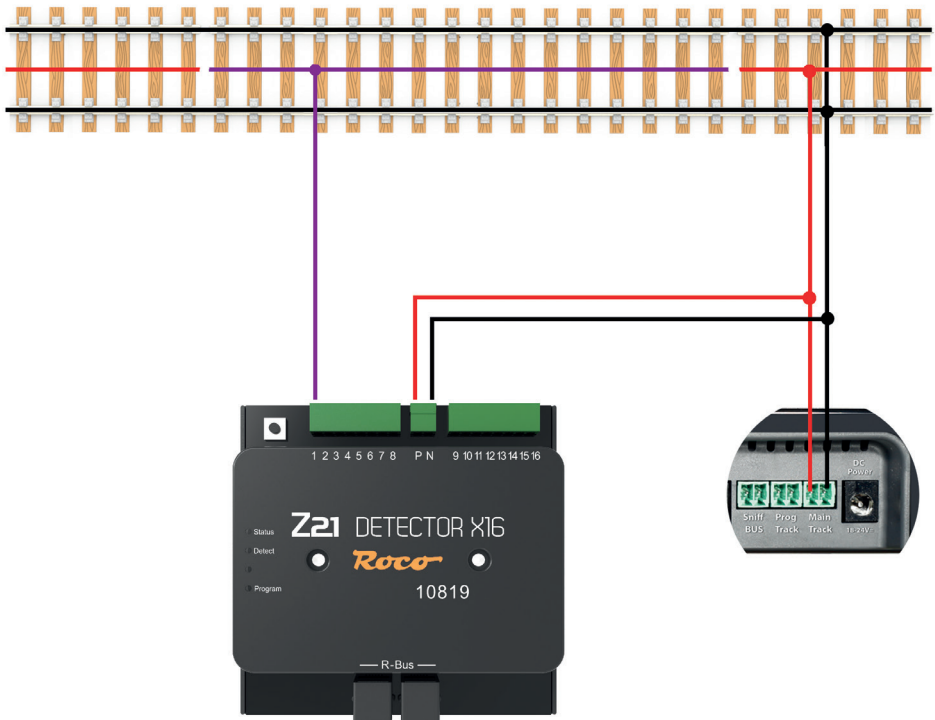


### 3-Leitergleis

Schließen Sie für die Stromversorgung die Eingänge **P** und **N** an die entsprechenden Booster-Ausgänge. Trennen Sie hierzu den Mittelleiter beidseitig auf und verbinden Sie den so entstandenen Belegtmeldeabschnitt mit einer der 16 Belegtmeldeklennen.



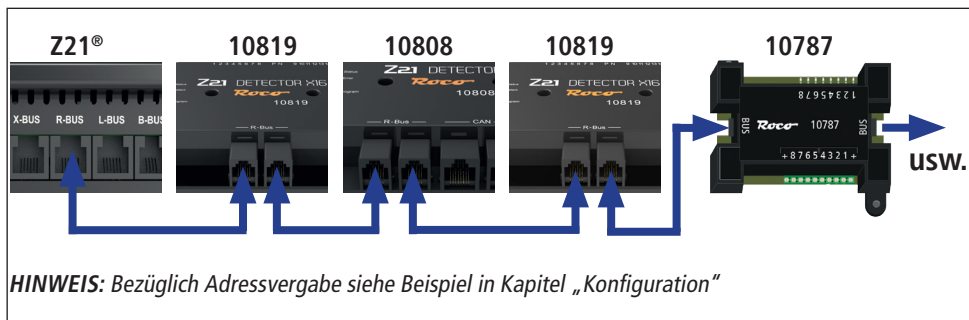
**HINWEIS:** Auch hier gilt, Belegtmeldeabschnitte müssen auf beiden Seiten von der Anlage getrennt sein. Beachten Sie auch, dass die Abtrennungen konsequent auf dem Mittelleiter erfolgen. Andernfalls kommt es beim Überqueren der Trennstellen zu Kurzschlüssen.



## Z21®- Detector X16 mit der Zentrale verbinden

Sie können den Z21®- Detector X16 über die R-Bus-Schnittstelle an allen Z21®-Zentralen und der multi-ZENTRALE<sup>PRO</sup> anschließen.

### Anschluss über R-Bus



## Konfiguration



**HINWEIS:** Bei der Belegtmelder-Moduladressvergabe dürfen keine „Adress-Lücken“ entstehen, d.h. die einzelnen Moduladressen müssen in unmittelbar aufeinanderfolgender Nummerierung vergeben werden. Weiters ist zu beachten, dass ein Z21®- Detector X16 jeweils 2 aufeinanderfolgende Adressen belegt, da je eine Adresse pro 8 Belegtmeldeeingänge benötigt wird. Bei der Adressvergabe ist dann jeweils nur die erste dieser beiden Moduladressen zu vergeben, die zweite und direkt darauffolgende wird vom Belegtmelder selbstständig ermittelt.



**BEISPIEL:** Es sollen zwei Belegtmelder vom Typ 10819, einer vom Typ 10808 sowie ein weiterer vom Typ 10787 konfiguriert werden, wobei die Anordnung auf der Anlage wie folgt gegeben sei: Z21® → 10819 → 10808 → 10819 → 10787 (siehe Abbildung in Kapitel „Anschluss über R-Bus“).

Weisen Sie dem ersten 10819 Belegtmelder die Adresse „1“ zu, was zu einer internen Vergabe der beiden Moduladressen „1“ und „2“ führt. Als nächstes weisen Sie dem 10808 Belegtmelder die Moduladresse „3“ zu. Danach weisen Sie mittels Vergabe der Adresse „4“ dem zweiten 10819 Belegtmelder das Moduladressenpaar „4“ und „5“ zu. Zum Schluss weisen Sie dem 10787 Belegtmelder die Moduladresse „6“ zu.

## Konfiguration über Taster

Schließen Sie den Z21®-Detector X16 an den R-Bus an und versorgen Sie die Gleiseingänge **P** und **N** des Z21®-Detector X16 mit der Gleisspannung der Zentrale.

Die blaue „Status“-LED blinkt kurz auf und leuchtet erst dann dauerhaft, wenn Sie den Z21®-Detector X16 am R-Bus angeschlossen haben. Drücken Sie den Programmierbutton des Z21®-Detector X16 für mindestens 1 Sekunde bis die weiße LED zu blinken beginnt. Schalten Sie innerhalb der nächsten Minute einen Magnetartikel mit der Adresse Ihrer Wahl. Der Magnetartikel kann über die Z21® App oder ein anderes Eingabegerät, wie z.B. die MULTIMAUS®, geschaltet werden. Nachdem die weiße LED zu blinken aufgehört hat, wurde die Adresse vom Z21®-Detector X16 als eigene Belegtmelder-Moduladresse übernommen.

## Konfiguration über Pseudo-CV-Adresse

Schließen Sie den Z21®-Detector X16 an den R-Bus an und versorgen Sie die Gleiseingänge **P** und **N** des Z21®-Detector X16 mit der Gleisspannung der Zentrale.

Wenn Sie den Z21®-Detector X16 ordnungsgemäß angeschlossen haben, dann können Sie ihn entweder mit der Konfigurations-Software „Z21® Maintenance Tool“ im Reiter CV-Programmieren, mit der WLAN-MULTIMAUS®, der MULTIMAUS® oder der multiMAUS<sup>pro</sup> (bei Verwendung einer multiZENTRALE<sup>pro</sup>) im Menü PROGRAMMIEREN | CV AENDERN über die Pseudo-„Lokadresse“ 9819 konfigurieren. Falls Sie zufällig eine echte Lok mit dieser Adresse besitzen, dann bitte diese vorher ggf. vom Gleis entfernen.

Vor dem Programmieren einer CV muss der Programmierbutton am Z21®-Detector X16 für mindestens 1 Sekunde (aber längstens 2 Sekunden) gedrückt werden. Danach blinkt die weiße LED für maximal eine Minute um zu zeigen, dass das Modul auf eine CV-Programmierung wartet. Sobald eine CV empfangen wurde oder die Wartezeit ohne Empfang einer CV abgelaufen ist, wird der Programmiermodus beendet und die weiße LED erlischt.

## CVs für die Pseudo-CV-Programmierung

CV	Beschreibung	Anmerkung	Werkseinstellung
99	Modul-Adresse	0 = Adresse 1 1...20 = Adresse 1...20, 21...255 = ungültig (die Adresse wird nicht geändert)	1 (Adresse 1)
100	Stromschwelle	0 = 0,5 mA, 1 = 1 mA, 2 = 2 mA, ..., 70 = 70 mA, 71...255 = 70 mA	4 (4 mA)
101	Ansprechzeit	0 = 10 ms, 1 = 10 ms, 2 = 20 ms, ..., 16 = 160 ms, 17...255 = 160 ms	1 (10 ms)
102	Abfallzeit	0...255 = 0...2550 ms	10 (100 ms)

## Zurücksetzen auf Werkseinstellungen

Eine Zurücksetzen auf Werkseinstellungen wird ausgeführt indem der Programmierknopf für 8 Sekunden gedrückt wird. 1 Sekunde nachdem gedrückt wurde beginnt die weiße LED zu blinken und signalisiert die Bereitschaft eine CV zu empfangen. Nach 8 Sekunden beginnt die rote LED zu leuchten und die Wiederherstellung der Werkseinstellungen wird ausgeführt. Der Programmierknopf sollte nun innerhalb 1 Sekunde wieder losgelassen werden, um nicht erneut in den Programmiermodus zu wechseln.

## R-Bus-Status über Z21® Maintenance Tool

Wenn Sie den Z21®-Detector X16 ordnungsgemäß angeschlossen haben und die zu überwachenden Belegmeldeabschnitte mit einer der 16 Belegmeldeklemmen verbunden haben, dann können Sie mit der Konfigurations-Software „Z21® Maintenance Tool“ im Reiter R-Bus in der Rubrik R-Bus-Status den aktuellen Beleg-Status verifizieren bzw. sehen, welche Gleisabschnitte belegt sind.

**Z21 Maintenance Tool**

Datei Optionen Hilfe

Status | Einstellungen | IP Einstellungen | LocoNet | CAN | R-BUS | multiMAUS | Firmware Update | Decoder Update | CV Programmieren

R-Bus Modus

Rückmeldebus  XpressNet

Lesen Schreiben

R-BUS Status

Hier können Sie den Status der Rückmeldemodule (Roco 10787, 10808, 10819) am R-BUS verifizieren.

Modul 1: 0000 0000	Modul 2: 0000 0000	Modul 3: 0000 0000	Modul 4: 0000 0000	Modul 5: 0000 0000
Modul 6: 0000 0000	Modul 7: 0000 0000	Modul 8: 0000 0000	Modul 9: 0000 0000	Modul 10: 0000 0000
Modul 11: 0000 0000	Modul 12: 0000 0000	Modul 13: 0000 0000	Modul 14: 0000 0000	Modul 15: 0000 0000
Modul 16: 0000 0000	Modul 17: 0000 0000	Modul 18: 0000 0000	Modul 19: 0000 0000	Modul 20: 0000 0000

R-BUS Programmierung

Modul-Adresse

1

Programmieren...

Hier können Sie die Adresse für das Rückmeldemodul (Roco 10787, 10808, 10819) verändern.

- Trennen Sie alle Rückmeldemodule vom R-BUS.
- Geben Sie die neue Adresse ein und starten Sie den Programmiervorgang.
- Stecken Sie das einzelne, zu programmierende Rückmeldemodul an den R-BUS an.
- Sobald das Modul programmiert ist, zeigen die LEDs die neue Adresse kurz an.

Beachten Sie bitte, dass die Moduladressen aufsteigend von 1 durchgehend zu belegen sind.

verbunden mit 192.168.0.111

## Scope of delivery

- Z21®- detector X16
- R-Bus cable
- 2-pin plug-in terminal for the track connection
- 8-pin plug-in terminal for the occupied detector inputs 1 – 8
- 8-pin plug-in terminal for the occupied detector inputs 9 – 16

## Technical Data

Input voltage	12 - 24 V DCC or MM
Input current	3 A max.
Internal R-Bus consumption	0,40 W
Internal track input consumption	0,96 W
Output per channel	3 A
Digital system	DCC and/or Motorola
Occupied message	16x per current measurement and RailCom®
Dimensions L x W x H	104 mm x 104 mm x 25 mm

## Important information

- In the event of the track voltage failing (e.g. short circuit or emergency stop), the Z21®- detector X16 is no longer supplied so that feedbacks are therefore not possible.
- The Z21®- detector X16 is only suitable for use with electric model railway systems. The model railway system should also never be operated unsupervised.
- Under no circumstances is the Z21®- detector X16 to be positioned close to strong sources of heat such as heating radiators or places where there is direct sunlight.
- As the Z21®- detector X16 has exclusively been designed for use in dry interiors, it is not to be operated in environments that are subjected to great temperature and air humidity fluctuations.
- Prevent the Z21®- detector X16 coming into contact with metal objects or live conductors (track voltage) under all circumstances!
- The supplying booster or the control centre are to provide a maximum of 3A at the track output as each of the inputs could be overloaded otherwise. The Z21® control centres and Z21® boosters from ROCO meet this requirement.

# Table of contents

Scope of delivery ..... 13

Technical Data ..... 13

Important information..... 13

Brief Instructions ..... 15

Purpose of Use and Function..... 16

Properties ..... 16

Mounting the Z21®- Detector X16..... 17

Z21® Connecting the Z21®- Detector X16 to the Track System ..... 18

Switching tracks or dry reed contact..... 18

Current sensor ..... 18

2-conductor track ..... 19

3-conductor track ..... 20

Connect Z21®- Detector X16 to the control panel..... 21

Connection via R-Bus ..... 21

Configuration ..... 21

Configuration via button ..... 22

Configuration via pseudo CV address ..... 22

CVs for pseudo CV programming..... 22

Reset to factory settings ..... 23

R-bus status via Z21® Maintenance Tool..... 23

## Brief Instructions



**NOTE:** The green "Detect" LED indicates a change in one of the track sections by briefly flashing, i.e. changes may also have occurred in several track sections at the same time which are not displayed separately.

### Programming button:

- Pressing for 1 second until max. 2 seconds: Configuration starts and white "Program" LED flashes
- Switch solenoid (e.g. turnout command) to the desired address
- Address is taken over by the Z21®-Detector X16
- If no entry is made, the programming mode is automatically exited after 60 seconds
- Pressing for 8 seconds: Reset to factory settings

### Status LED

flashes blue      no R-Bus connection  
with the control centre

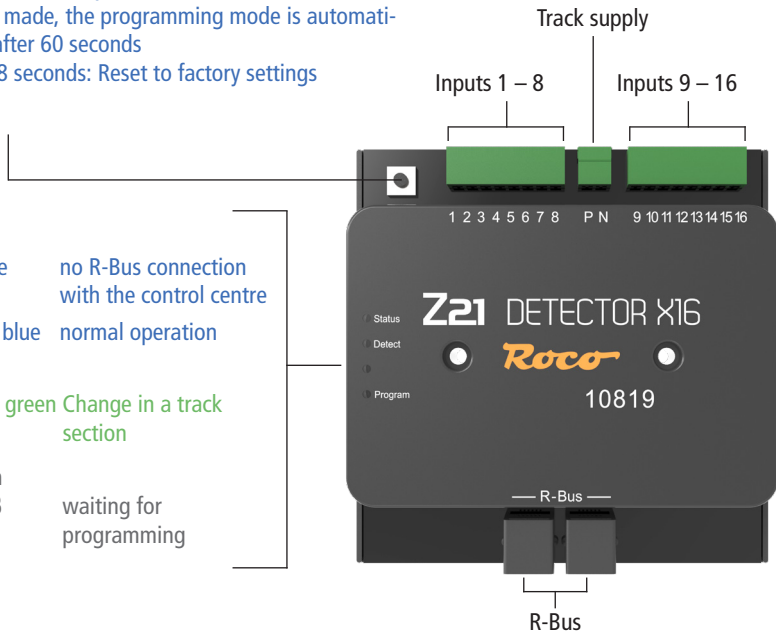
illuminates blue      normal operation

### LED Detect

illuminates green      Change in a track  
section

### LED Programm

blinkt Weiß      waiting for  
programming



## Purpose of Use and Function

A complete or partial automation of your system makes it absolutely necessary that you install an efficient feedback system.

The Z21®- Detector X16 provides you with information on the status of defined track sections. This is especially useful if parts of your system are not visible (e.g. staging yards) or if you want to have the occupied status of the tracks displayed on your automation software or on the signal box of your Z21® app.

You will find more usage and configuration information on the [www.z21.eu](http://www.z21.eu) website (**10819 – Z21®- Detector X16**). As the Z21®- detector X16 is permanently provided with software-based function enhancements, you can always obtain the latest information from the Z21® homepage.

## Properties

### • Electrical properties

The Z21®- Detector X16 has 16 detector inputs that are designed in the form of a current sensor. The current limit per section is 3A.

As the data cables (B-Bus) are galvanically separated from the track voltage, there is practically no risk of a short circuit.

The Z21®- Detector X16 only provides information on the occupied status of the track after a certain delay in order to avoid incorrect occupied messages being issued.

### • Activation delay

Should the Z21®- detector X16 detect an occupied message, this has to exist for a minimum duration of 10ms. It is only forwarded as a valid message then.

### • Deactivation delay

Should an occupied track no longer be occupied, the Z21®- detector X16 forwards the detected vacant message after a delay of 260ms.

Should an occupied signal be transmitted again during the delay, this is not reported and the delay period recommences from the beginning. The "vacant status" is only forwarded to the control centre when the delay duration is no longer interrupted by a short occupied message.

This avoids incorrect occupied messages in the event of there being a poor train-track contact.



## Mounting the Z21®- Detector X16

Mount the Z21®- detector X16 in a visible place with adequate ventilation so that the waste heat can dissipate. Under no circumstances is the Z21®- detector X16 to be positioned close to strong sources of heat such as heating radiators or places where there is direct sunlight. This Z21®- detector X16 has exclusively been designed for use in dry interiors. The Z21®- detector X16 is therefore not to be operated in environments that are subjected to great temperature and air humidity fluctuations.



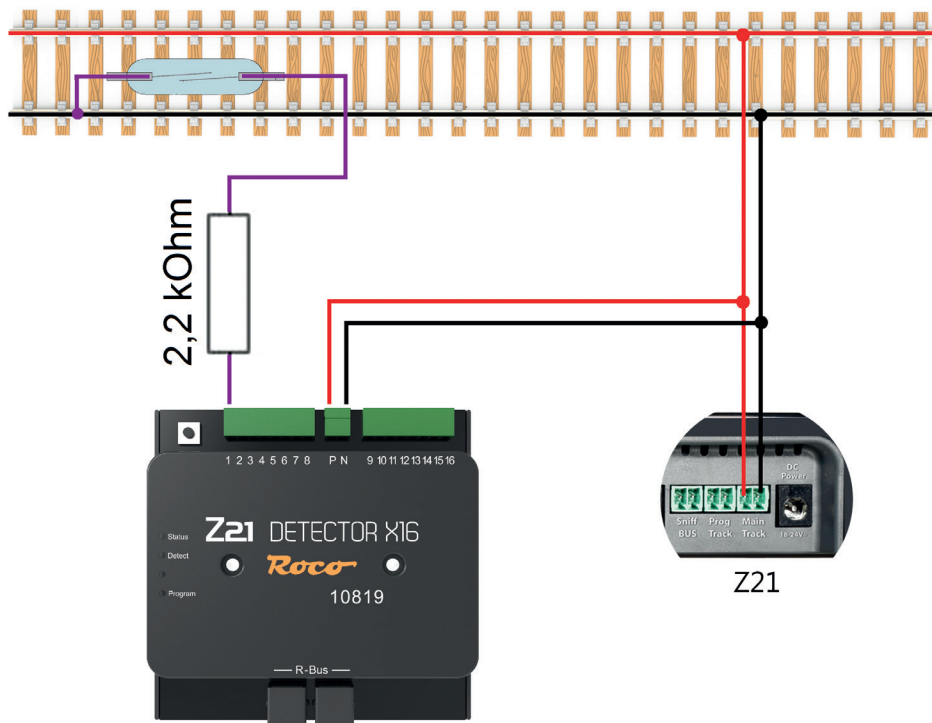
**Tip:** Mount the Z21®- detector X16 using half round head screws, e.g. 3 x 30 mm.



## Z21® Connecting the Z21®- Detector X16 to the Track System

### Switching tracks or dry reed contact

The simplest form of the occupied detector is the use of dry reed contacts or switching tracks that are earth-switched. A generation of an occupied message is only possible if a 2,2kOhm resistor (not included) is activated between the detector input and the switching element. Should the resistance be too low, the track voltages is burdened unnecessarily or the module or resistance respectively are damaged.



### Current sensor

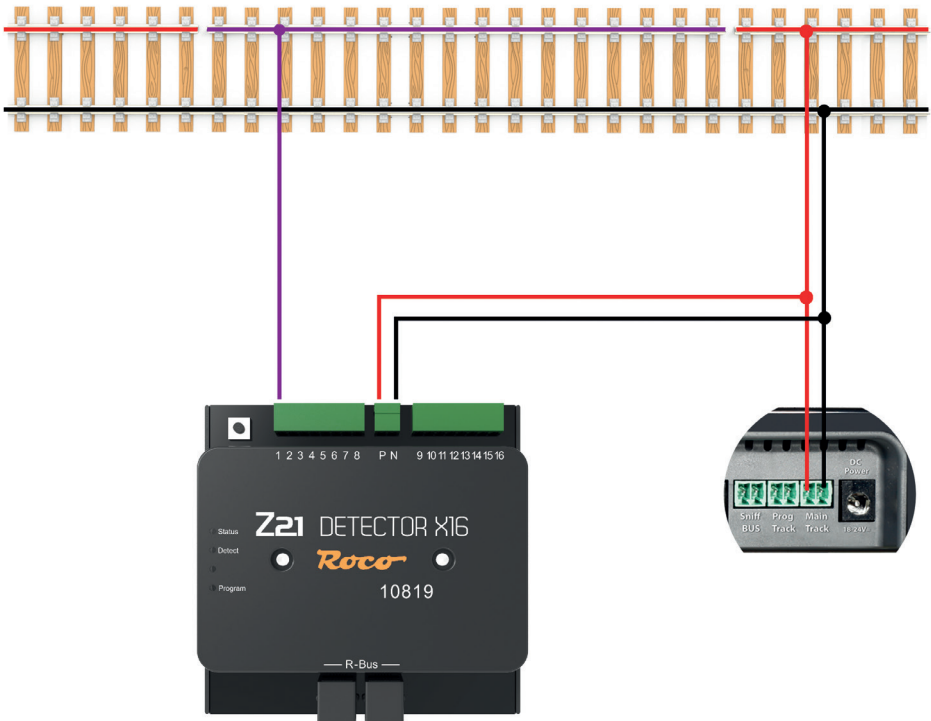
With this method, the feedback devices measure the current that is flowing through the track section. This results in each of the current consumers generating an occupied message for this section.

## 2-conductor track

For the power supply, connect the inputs **P** and **N** to the corresponding booster outputs and connect the 16 occupied detector terminals to the corresponding occupied detector sections.



**NOTE:** The occupied detector sections are to be separated from the system from both sides. Please also ensure that the separation consistently takes place on the correct voltage side. Short circuiting could otherwise occur when the separation points are crossed.



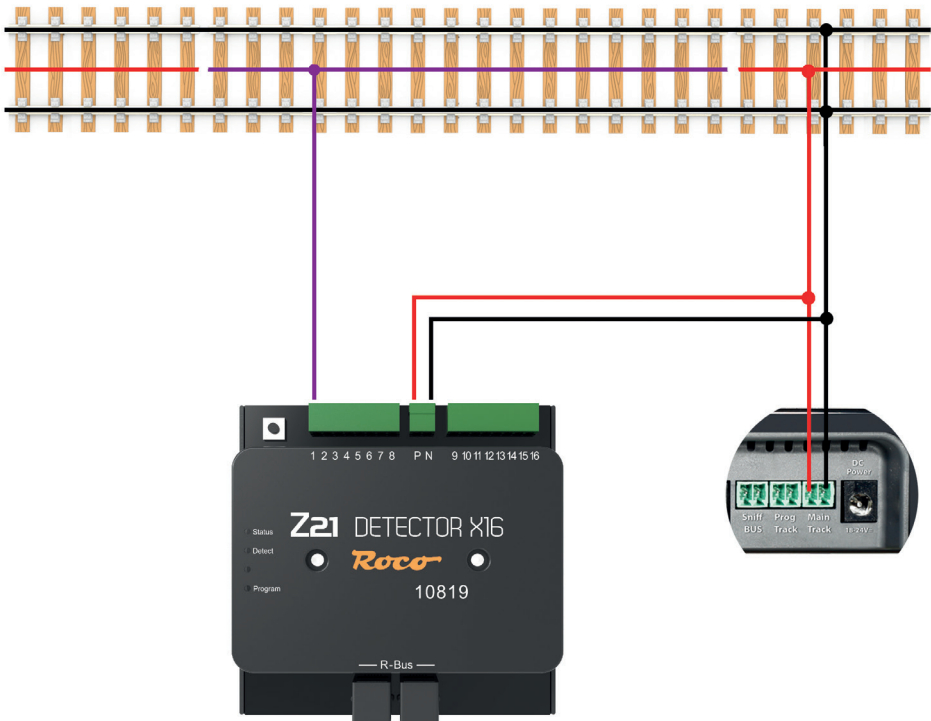
### 3-conductor track

For the power supply, connect the inputs **P** and **N** to the corresponding booster outputs. Separate both sides of the neutral conductor and connect the resulting occupied detector section to one of the 16 occupied detector terminals.



**Note:** It is also the case here that both sides of the occupied detector sections are to be separated from the system.

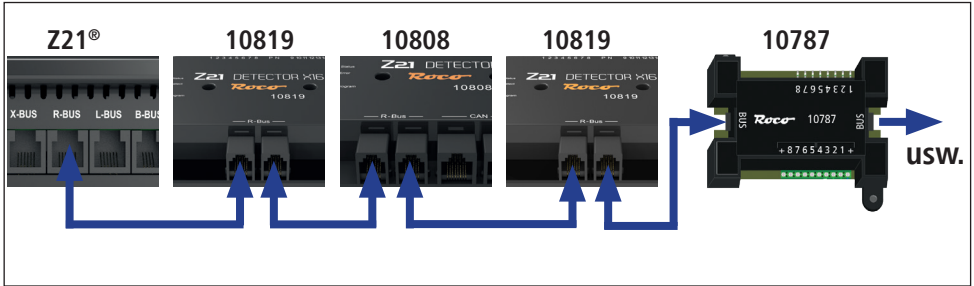
Please also ensure that the separation consistently takes place at the neutral conductor. Short circuiting could otherwise occur when the separation points are crossed.



## Connect Z21®- Detector X16 to the control panel

You can connect the Z21®- Detector X16 via the R-Bus interface on all Z21® control panels and the multi-ZENTRALEpro.

### Connection via R-Bus



## Configuration



**NOTE:** The module address assignment for the occupancy detector must not create "address gaps", i.e. the individual module addresses must be assigned in consecutive numbering. It should also be noted that a Z21®- Detector X16 uses two consecutive addresses, as one address is needed per 8 occupancy detection inputs. When assigning addresses, only the first of these two module addresses should be assigned, the second and immediately following address is determined independently by the occupancy detector.



**NOTE:** The module address assignment for the occupancy detector must not create "address gaps", i.e. the individual module addresses must be assigned in consecutive numbering. It should also be noted that a Z21 Detector X16 uses two consecutive addresses, as one address is needed per 8 occupancy detection inputs. When assigning addresses, only the first of these two module addresses should be assigned, the second and immediately following address is determined independently by the occupancy detector.

*Example:* If no occupancy detector module address has yet been assigned, then the first occupancy detector receives the address "1", which leads to an internal assignment of the two module addresses "1" and "2". After that, by assigning the address "3" to the next occupancy detector, the module address pair "3" and "4" can be assigned.

## Configuration via button

Connect the Z21®- Detector X16 to the R-Bus and supply track voltage of the control panel to the track inputs P and N of the Z21®- Detector X16.

The blue "Status" LED flashes briefly and does not light up permanently until you have connected the Z21®- Detector X16 to the R-Bus. Press the programming button on the Z21®- detector X16 for at least 1 second; the white program LED starts to flash. Activate a magnet article with the address of your choice within the next minute. The magnet article can be activated using the Z21® App or another input device such as the MULTIMAUS. The address has been accepted by the Z21®- detector X16 after the white program LED has stopped flashing.

## Configuration via pseudo CV address

Connect the Z21®- detector X16 to the Z21® via the R-Bus and provide the track inputs **P** and **N** on the Z21®- detector X16 with the track voltage from the control centre.

If you have correctly connected the Z21®- Detector X16, you can either use the configuration software "Z21® Maintenance Tool" in the CV programming tab, the WLAN-MULTIMAUS®, the MULTIMAUS® or the multiMAUS<sup>pro</sup> (if using a multiZENTRALE<sup>pro</sup>) in the PROGRAMMING menu | Configure CV CHANGE via the pseudo "**loco address**" **9819**. If you happen to own a real locomotive with this address, please remove it from the track before.

Before programming a CV, the programming button on the Z21®- Detector X16 must be pressed for at least 1 second (but no more than 2 seconds). The white LED then flashes for a maximum of one minute to show that the module is waiting for CV programming. As soon as a CV has been received or the waiting time has elapsed without receiving a CV, the programming mode is ended and the white LED goes out.

## CVs for pseudo CV programming

CV	Description	Note	Factory setting
99	Module address	0 = adress 1 1...20 = adress 1...20, 21...255 = invalid (address not being changed)	1 (adress 1)
100	Current threshold	0 = 0,5 mA, 1 = 1mA, 2 = 2mA, ..., 70 = 70mA, 71...255 = 70mA	4 (4mA)
101	Response time	0 = 10ms, 1 = 10ms, 2 = 20ms, ..., 16 = 160ms, 17...255 = 160ms	1 (10ms)
102	Fall time	0...255 = 0...2550ms	10 (100ms)

## Reset to factory settings

A factory reset is performed by pressing the programming button for 8 seconds. 1 second after the button has been pressed, the white LED starts flashing and indicates the readiness to receive a CV. After 8 seconds the red LED will light up and the factory settings will be restored. The programming button should now be released within 1 second to avoid switching back to programming mode.

## R-bus status via Z21® Maintenance Tool

If you have connected the Z21®-Detector X16 correctly and if you have connected the occupancy detector sections to be monitored with one of the 16 occupancy detection terminals, then you can use the configuration software "Z21® Maintenance Tool" in the R-bus tab in the R-bus status section to verify the current occupancy status or see which track sections are occupied.

**Z21 Maintenance Tool**

File Options Help

Status Settings IP Settings LocoNet CAN R-BUS multiMAUS Firmware update Decoder update CV Programming

R-Bus Mode

Feedback bus  XpressNet

R-BUS Status

Here you can verify the state of the feedback modules (Roco 10787, 10808, 10819) attached to the R-BUS.

Module 1: 0000 0000	Module 2: 0000 0000	Module 3: 0000 0000	Module 4: 0000 0000	Module 5: 0000 0000
Module 6: 0000 0000	Module 7: 0000 0000	Module 8: 0000 0000	Module 9: 0000 0000	Module 10: 0000 0000
Module 11: 0000 0000	Module 12: 0000 0000	Module 13: 0000 0000	Module 14: 0000 0000	Module 15: 0000 0000
Module 16: 0000 0000	Module 17: 0000 0000	Module 18: 0000 0000	Module 19: 0000 0000	Module 20: 0000 0000

R-BUS Programming

Module address

Here you can change the address of a feedback module (Roco 10787, 10808, 10819) .

- Disconnect any feedback module from R-BUS.
- Enter the new address and start the programming.
- Connect one single feedback module to be programmed with the R-BUS.
- After programming has finished, the new address will be shown on the LEDs briefly.

All feedback module addresses must be assigned continuously in ascending order starting at 1!

connected with 192.168.0.111

## Contenu de la livraison

- Z21®- Detector X16
- Câble Bus R
- Borne à 2 fiches pour le raccord aux rails
- Borne à 8 fiches pour les entrées des signaux d'occupation 1 – 8
- Borne à 8 fiches pour les entrées des signaux d'occupation 9 – 16

## Données techniques

Tension d'entrée	12-24V DCC ou MM
Courant d'entrée	3 A max.
Consommation propre du Bus R	0,40 W
Consommation propre de l'entrée des rails	0,96 W
Puissance de sortie par canal	3 A
Système numérique	DCC et/ou Motorola
Message d'occupation	16x 8x par mesure de courant
Dimensions L x l x H	104 mm x 104 mm x 25 mm

## Indications importantes

- En cas de panne de la tension des rails (p.ex. en cas de court-circuit ou d'arrêt d'urgence), le Z21®- Detector X16 n'est plus alimenté et les communications par rétrosignaux ne sont plus possibles.
- Le Z21®- Detector X16 convient uniquement pour une utilisation avec des installations de trains électriques miniatures. En outre, l'installation de trains miniatures ne doit jamais fonctionner sans surveillance.
- Le Z21®- Detector X16 ne peut surtout pas être placé près d'une source importante de chaleur, tels que des radiateurs ou des endroits exposés au rayonnement direct du soleil.
- Étant donné que le Z21®- Detector X16 a été exclusivement développé pour les espaces intérieurs secs, il ne peut pas être utilisé dans des environnements sujets à des variations de température ou d'humidité dans l'air importantes.
- Évitez dans toutes circonstances le contact entre le Z21®- Detector X16 et des objets métalliques ou des fils conducteurs (tension des rails) !
- Le booster d'alimentation ou la centrale ne pas mettre plus de 3A à disposition à la sortie des rails, le cas contraire entrainerait une surcharge des entrées. Toutes les centrales Z21® et les boosters Z21® de ROCO répondent à ces critères.



## Table des matières

Contenu de la livraison .....	24
Données techniques .....	24
Indications importantes .....	24
Aperçu .....	26
Utilité prévue et fonction.....	27
Propriétés .....	27
Montage du Z21®- Detector X16 .....	28
Connecter le Z21®- Detector X16 au système de rails .....	29
Rails de contact ou interrupteurs à lame souple .....	29
Détecteur de courant.....	29
Voie à 2 conducteurs .....	30
Voie à 3 conducteurs .....	31
Connecter le Z21®- Detector X16 à la centrale.....	32
Raccord via Bus R .....	32
Konfiguration.....	32
Configuration avec le bouton .....	33
Configuration avec la pseudo adresse CV .....	33
CVs pour la pseudo programmation de CVs .....	33
Réinitialisation aux réglages d'usine .....	34
Etat du R-Bus par le biais du Z21® Maintenance Tool .....	34

## Aperçu



**NOTE :** En s'allumant brièvement, la LED verte « Detect » indique qu'un changement est survenu dans l'un des tronçons de la voie. Cela veut toutefois pouvoir vouloir dire que des changements peuvent être survenus en même temps sur plusieurs tronçons de la voie, mais que ces changements ne peuvent pas être indiqués individuellement.

### Bouton de programmation :

- Appuyer pendant 1 seconde jusqu'à max. 2 secondes : la configuration démarre et la LED « Programme » blanche clignote
- Attribuer l'adresse souhaitée à l'article électromagnétique (par ex. commande d'aiguillage)
- L'adresse sera prise en compte par le Z21®- Detector X16
- Si aucune saisie n'est effectuée, le système quittera automatiquement le mode de programmation au bout de 60 secondes
- Appuyer pendant 8 secondes : réinitialisation aux réglages d'usine

### LED de statut

Clignote en bleu pas de raccord Bus R avec la centrale

S'allume en bleu fonctionnement normal

### LED Detect

Clignote en vert Modification d'un tronçon de la voie

### LED Programm

Clignote en blanc En attente de la programmation



## Utilité prévue et fonction

Afin d'automatiser partiellement ou complètement votre installation, il est indispensable d'installer un système de communication par rétrosignaux fonctionnant correctement.

Le Z21®- Detector X16 fournit des informations relatives à l'état de sections de rails bien définies. Cela s'avère particulièrement utile lorsque des parties de votre installation ne sont pas visibles (p.ex. les gares souterraines) ou si vous souhaitez afficher l'état d'occupation des rails dans votre logiciel d'automatisation ou sur le poste d'aiguillage de l'application Z21®.

Vous trouverez davantage d'informations concernant l'utilisation et la configuration sur le site [www.z21.eu](http://www.z21.eu) la rubrique **10816 - Z21®- Detector X16**. Étant donné que le Z21®- Detector X16 reçoit sans cesse des extensions de fonctions basées sur logiciel, vous pouvez recevoir constamment des informations actuelles du site Z21®.

## Propriétés

### • Propriétés électriques

Le Z21®- Detector X16 possède 8 entrées de détection conçues comme détecteurs de courant à l'aide. La limite de courant par section s'élève à 3A.

Étant donné que les lignes de données (Bus B) sont séparées galvaniquement de la tension des rails, le risque de court-circuit est quasi inexistant.

Afin d'éviter tout détecteur d'occupation erroné, le Z21®- Detector X16 donne d'abord des renseignements après un certain délai sur l'état d'occupation des rails.

### • Temporisation à l'activation

Si le Z21®- Detector X16 détecte un détecteur d'occupation, celui-ci doit durer au moins 10ms sans interruption. Ce n'est qu'alors que le message valable est transmis.

### • Temporisation à la désactivation

Si une voie occupée se libère, le Z21®- Detector X16 transmet le message de libération détecté après un délai de 260ms.

En cas de deuxième signal d'occupation pendant le délai, celui-ci n'est pas signalé et le délai reprend à zéro. Ce n'est que si le laps de temps n'est plus interrompu par un détecteur d'occupation bref que le statut « libre » est transmis à la centrale.

Cela évite les faux messages d'occupation en cas de mauvais contact train-rails.

## Montage du Z21®- Detector X16

Montez le Z21®- Detector X16 dans un endroit bien visible avec une aération suffisante afin de pouvoir évacuer la chaleur perdue. Le Z21®- Detector X16 ne peut surtout pas être placé près d'une source importante de chaleur, tels que des radiateurs ou des endroits exposés au rayonnement direct du soleil. Ce Z21®- Detector X16 a été conçu exclusivement pour les espaces intérieurs secs. Ne faites donc pas fonctionner le Z21®- Detector X16 dans des environnements sujets à des variations de température ou d'humidité dans l'air trop importantes.



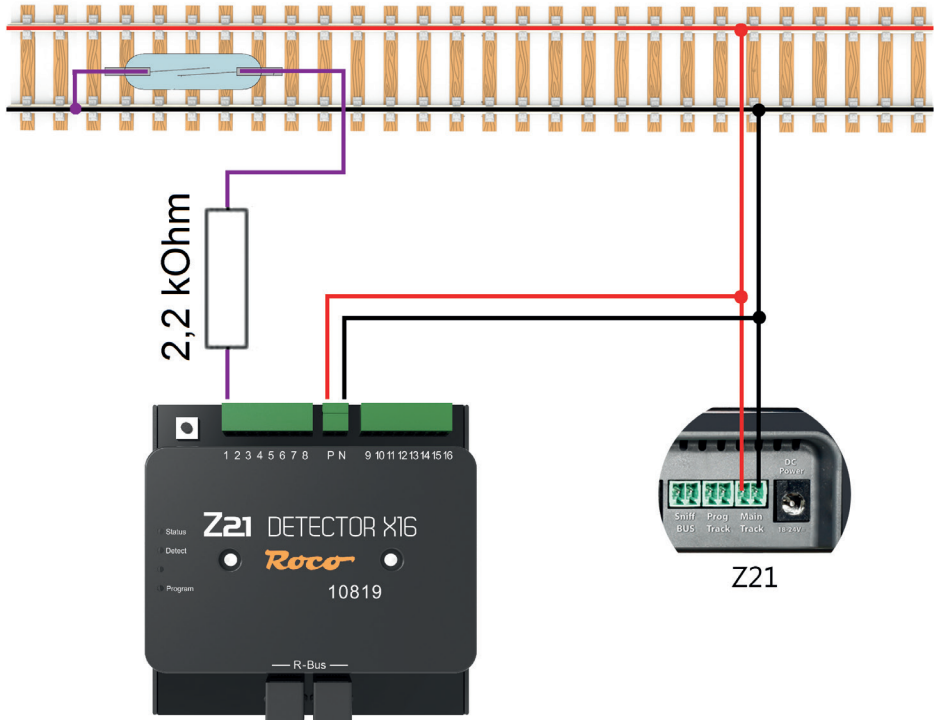
**ASTUCE :** Pour le montage du Z21®- Detector X16, utilisez des vis à tête ronde, p.ex. 3 x 30 mm.



## Connecter le Z21®- Detector X16 au système de rails

### Rails de contact ou interrupteurs à lame souple

Sous la forme la plus simple de rétro-signaux, des interrupteurs à lame souple ou des rails de contact sont utilisés en fonction de la masse. Afin de générer un détecteur d'occupation, une résistance de 2,2 Ohm (non contenue dans la livraison) doit être commutée entre l'entrée du détecteur et l'élément de contact. Si les résistances sont trop petites, la tension des rails sera chargée inutilement ou il se peut que le module ou la résistance s'abîme.



### Détecteur de courant

Avec cette méthode, le répéteur mesure le courant passant dans la section de rails. Et chaque consommateur de courant génère un détecteur d'occupation pour cette section.

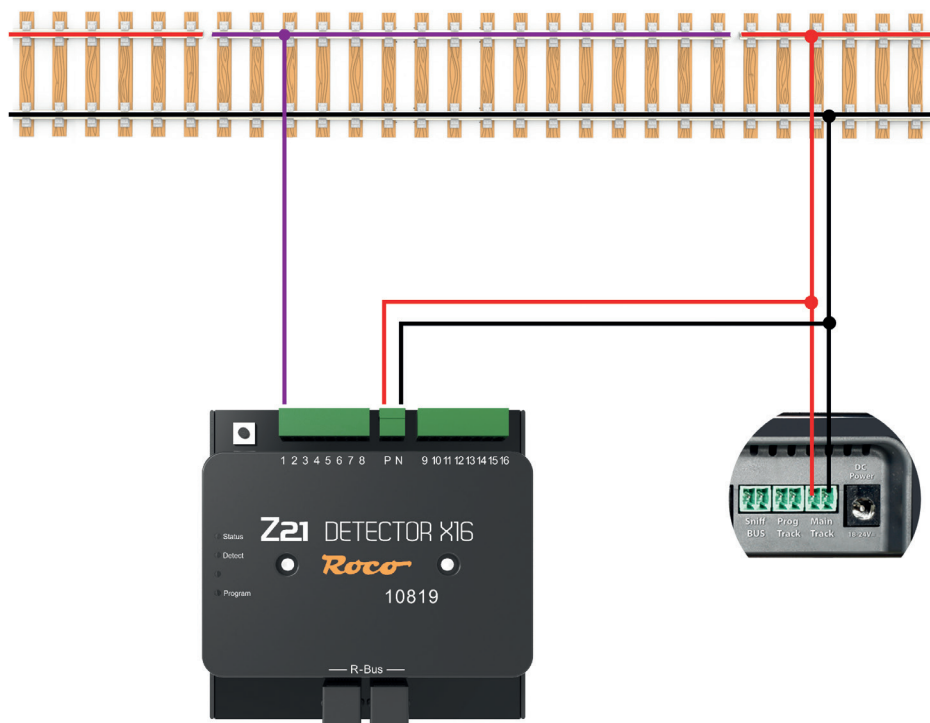
## Voie à 2 conducteurs

Raccordez, pour l'alimentation, les entrées **P** et **N** aux sorties correspondantes du booster et reliez les 16 bornes de rétrosignaux avec les sections correspondantes de rétrosignaux.



**REMARQUE :** Les sections de rétrosignaux doivent être déconnectées des deux côtés de l'installation.

Notez également que les sectionnements doivent être effectués de façon cohérente du bon côté de la tension. Le cas contraire peut entraîner des courts-circuits en cas de traversée des postes de sectionnement.



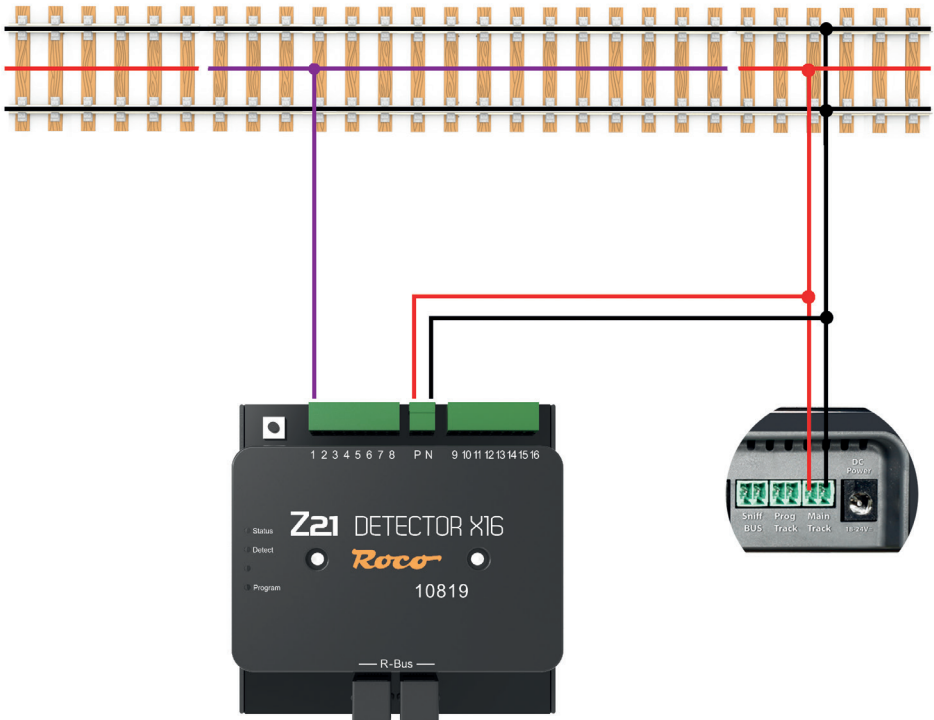
## Voie à 3 conducteurs

Raccordez, pour l'alimentation, les entrées **P** et **N** aux sorties correspondantes du booster. Pour ce faire, déconnectez le conducteur médian des deux côtés et reliez la section de rétrosignaux ainsi formée avec une des 16 bornes de rétrosignaux.



**REMARQUE :** Les sections de rétrosignaux doivent également être déconnectées des deux côtés de l'installation.

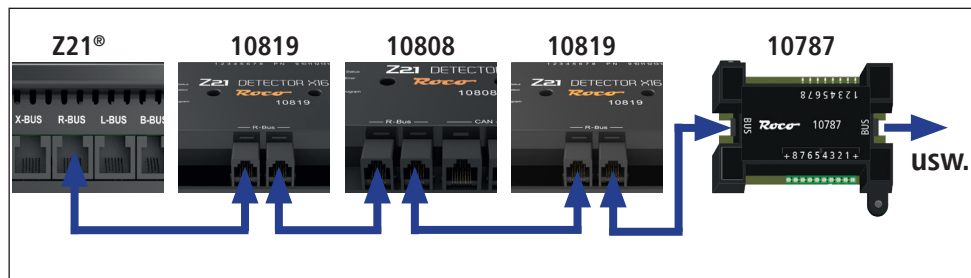
Notez également que les sectionnements doivent être effectués de façon cohérente sur le conducteur médian. Le cas contraire peut entraîner des courts-circuits en cas de traversée des postes de sectionnement.



## Connecter le Z21®- Detector X16 à la centrale

Par le biais de l'interface R-Bus vous pouvez raccorder le Z21®- Detector X16 à toutes les centrales Z21® et à la multiZENTRALE<sup>PRO</sup>.

### Raccord via Bus R



## Konfiguration



**NOTE :** Lors de l'attribution d'adresses de modules de signalisation d'état occupé, il ne faut pas permettre l'apparition de « sauts d'adresses », c'est-à-dire que la numérotation des différentes adresses des modules doit impérativement être consécutive. De plus, il est important de tenir compte du fait qu'un Z21®- Detector X16 occupe à chaque fois 2 adresses consécutives, étant donné qu'il faut une adresse pour chaque groupe de 8 entrées de signalisation d'état occupé. Lors de l'attribution d'adresses, il suffira toutefois d'attribuer uniquement la première de ces deux adresses du module, la deuxième adresse consécutive sera déterminée en automatique par le module de signalisation d'état occupé.



**EXEMPLE :** Si aucune adresse de module de signalisation d'état occupé n'a été attribuée pour le moment, le premier module de signalisation d'état occupé se verra attribuer l'adresse « 1 » - cela signifie qu'en interne, le système attribuera automatiquement les deux adresses « 1 » et « 2 » à ce module. En attribuant ensuite l'adresse « 3 », il est possible d'attribuer la paire d'adresses « 3 » et « 4 » au module de signalisation d'état occupé suivant.



## Configuration avec le bouton

Raccordez le Z21®- Detector X16 au R-Bus et alimentez les entrées des rails **P** et **N** du Z21®- Detector X16 avec la tension des rails de la centrale.

La LED d'« Etat » bleue clignote brièvement et elle s'allumera ensuite d'une lumière continue une fois que vous aurez branché le Z21®- Detector X16 au R-Bus. Appuyez sur la touche de programmation du Z21®- Detector X16 pendant au moins 1 seconde et la LED de programme blanche commence à clignoter. Commutez dans la minute qui suit un article magnétique avec l'adresse de votre choix. L'article magnétique peut être commuté via l'application Z21®, ou via un autre appareil de saisie tel que MULTIMAUS. Dès que la LED de programme blanche a cessé de clignoter, c'est que l'adresse a été prise en charge par le Z21®- Detector X16.

## Configuration avec la pseudo adresse CV

Raccordez le Z21®- Detector X16 via le Bus R et alimentez les entrées de rails P et N du Z21®- Detector X16 avec la tension des rails de la centrale. Si vous avez raccordé le Z21®- Detector X16 correctement, vous pourrez le configurer soit en utilisant le logiciel de configuration « Z21® Maintenance Tool » et les souris WLAN-MULTIMAUS® et MULTIMAUS® sur l'onglet programmation CV ou avec la souris multiMAUS<sup>pro</sup> (en cas d'utilisation d'une multiZENTRALE<sup>pro</sup>) dans le menu PROGRAMMER | MODIFIER CV en utilisant une **pseudo-« adresse locale » 9819**. Si, par hasard, vous disposez d'une véritable locomotive avec cette même adresse, veuillez l'enlever auparavant des rails.

Avant de programmer une CV, il faudra appuyer sur le bouton de programmation sur le Z21®- Detector X16 pendant au moins 1 seconde (toutefois pas plus de 2 secondes). Après cela, la LED blanche clignotera pendant une minute maximum pour montrer que le module est en attente d'une programmation CV. Dès qu'une CV a été reçue ou bien si le temps d'attente s'est écoulé sans recevoir une CV, le système ferme le mode de programmation et la LED blanche s'éteint.

## CVs pour la pseudo programmation de CVs

CV	Description	Remarque	Réglage usine
99	Adresse du module	0 = Adr. 1 1...20 = Adr. 1...20, 21...255 = non valide (l'adresse ne sera pas modifiée)	1 (Adresse 1)
100	Seuil d'intensité	0 = 0,5mA, 1 = 1mA, 2 = 2mA, ..., 70 = 70mA, 71...255 = 70mA	4 (4mA)
101	Temps de réaction	0 = 10ms, 1 = 10ms, 2 = 20ms, ..., 16 = 160ms, 17...255 = 160ms	1 (10ms)
102	Temps de suppression	0...255 = 0...2550ms	10 (100ms)

## Réinitialisation aux réglages d'usine

Une réinitialisation aux réglages d'usine s'effectue en appuyant sur le bouton de programmation pendant 8 secondes. 1 seconde après avoir appuyé dessus, la LED blanche commence à clignoter et elle signale ainsi que le système est prêt à recevoir une CV. Au bout de 8 secondes, la LED rouge commence à clignoter à son tour et le système exécute alors la réinitialisation aux réglages d'usine. Le bouton de programmation doit être relâché dans l'espace d'1 seconde après cela pour éviter de retourner en mode programmation.

## Etat du R-Bus par le biais du Z21® Maintenance Tool

Si vous avez branché le Z21®- Detector X16 correctement et vous avez raccordé les tronçons de signalisation d'état occupé avec une des 16 bornes de signalisation d'état occupé, alors, avec le logiciel de configuration « Z21® Maintenance Tool », dans l'onglet R-Bus et dans la rubrique état R-Bus vous pourrez vérifier l'état occupé actuel ou voir quels sont les tronçons de la voie qui sont occupés.

**Z21 Maintenance Tool**

File Options Help

Status Settings IP Settings LocoNet CAN R-BUS multiMAUS Firmware update Decoder update CV Programming

R-Bus Mode

Feedback bus  XpressNet Read Write

R-BUS Status

Here you can verify the state of the feedback modules (Roco 10787, 10808, 10819) attached to the R-BUS.

Module 1: 0000 0000	Module 2: 0000 0000	Module 3: 0000 0000	Module 4: 0000 0000	Module 5: 0000 0000
Module 6: 0000 0000	Module 7: 0000 0000	Module 8: 0000 0000	Module 9: 0000 0000	Module 10: 0000 0000
Module 11: 0000 0000	Module 12: 0000 0000	Module 13: 0000 0000	Module 14: 0000 0000	Module 15: 0000 0000
Module 16: 0000 0000	Module 17: 0000 0000	Module 18: 0000 0000	Module 19: 0000 0000	Module 20: 0000 0000

R-BUS Programming

Module address Here you can change the address of a feedback module (Roco 10787, 10808, 10819) .

1 Assign...

- Disconnect any feedback module from R-BUS.
- Enter the new address and start the programming.
- Connect one single feedback module to be programmed with the R-BUS.
- After programming has finished, the new address will be shown on the LEDs briefly.

All feedback module addresses must be assigned continuously in ascending order starting at 1!

connected with 192.168.0.111





Alter/Age  
**14+**



Modellbahn GmbH · 5101 Bergheim · Austria