

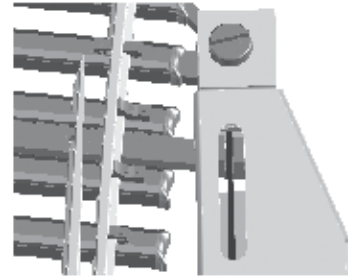
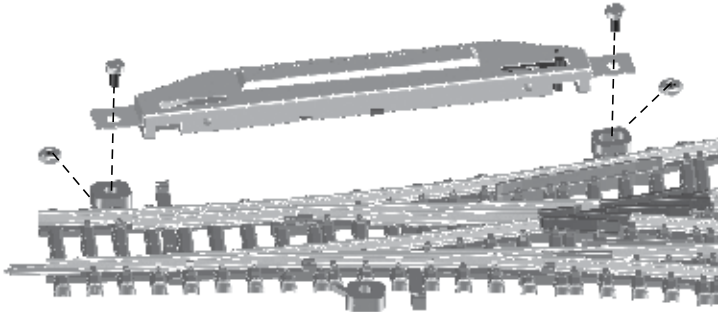
Weichenantrieb

Point machine • Commande d'aiguillage
Přestavník • Napęd zwrotnicy

TILLIG T BAHN

Art.-Nr. / Item no. / Réf. / Art.-č. / Nr art.: 83531 – (DE) Elektrischer Antrieb, rechts
(GB) Electric drive, right • (FR) Entraînement électrique, droite • (CZ) Elektrický pohon, pravá • (PL) Napęd elektryczny, prawa

Art.-Nr. / Item no. / Réf. / Art.-č. / Nr art.: 83532 – (DE) Elektrischer Antrieb, links
(GB) Electric drive, left • (FR) Entraînement électrique, gauche • (CZ) Elektrický pohon, levá • (PL) Napęd elektryczny, lewa



(DE) Wichtige Hinweise

- Um eine sichere Funktion des Weichenantriebes zu gewährleisten, ist eine ausreichend dimensionierte Spannungsquelle zu verwenden. Wir empfehlen den Universal-Zubehör Transformator, Art.-Nr. 08122.
- Beim Kürzen oder Abisolieren der Kabel nicht den Antrieb festhalten, sondern immer das zu bearbeitende Kabel. Es besteht sonst die Gefahr, dass die Kabel von der Leiterplatte abgerissen werden!

(GB) Important notices

- An adequately dimensioned voltage source must be used to ensure a safe function of the turnout mechanism. We recommend the universal accessory transformer, product no. 08122.
- When shortening or stripping the cables, do not hold the drive, but always hold the cable to be processed. Otherwise there is the danger of the cables being torn off the circuit board!

(FR) Remarques importantes

- Pour garantir un fonctionnement sûr du moteur d'aiguillage, une source de tension suffisamment dimensionnée doit être utilisée. Nous recommandons l'accessoire universel Transformateur, réf. 08122.

- Ne pas bloquer l'entraînement en cas de raccourcissement ou d'isolation des câbles mais toujours le câble à traiter. Dans le cas contraire, les câbles risquent de se détacher du circuit imprimé!

(CZ) Důležité poznámky

- K zajištění bezpečného provozu pohonu výhybky je třeba použít dostatečně dimenzovaný zdroj napětí. Doporučujeme transformátor univerzálního příslušenství, obj.č. 08122.
- Při zkracování nebo odizolování kabelů nedržte pohon, ale vždy opracovávaný kabel. Jinak hrozí nebezpečí odtržení kabelů z desky plošných spojů!

(PL) Ważne wskazówki

- Dla zagwarantowania pewnego działania napędu zwrotnicy należy użyć wystarczająco zwymiarowanego źródła napięcia. Polecamy transformator uniwersalny, nr art. 08122.
- Przy skracaniu lub izolowaniu przewodów, nie przytrzymywać napędu, lecz zawsze tylko obrabiany kabel. W innym przypadku istnieje niebezpieczeństwo oderwania kabli od płytki drukowanej.

(DE) Elektrischer Antrieb

(GB) Electric drive • (FR) Entraînement électrique
(CZ) Elektrický pohon • (PL) Napęd elektryczny

(DE) Technische Daten

Bauart: endabgeschalteter Doppelspulen-antrieb
Betriebsspannung: 14...16 V~
Strombedarf: kurzzeitig ~1A

(GB) Technical data

Type: double coil drive that is turned off at the end of travel
Operating voltage: 14...16 V~
Electricity demand: short duration ~1A

(FR) Caractéristiques techniques

Type de construction: entraînement électromagnétique à double bobine avec interrupteur de fin de course
Tension de fonctionnement: 14...16 V~
Consommation électrique: brève ~1A

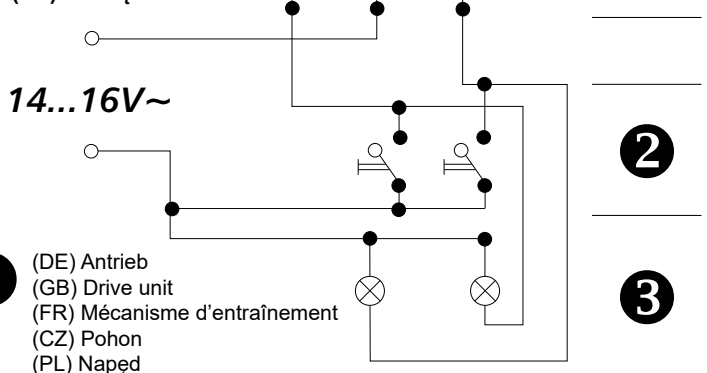
(CZ) Technické údaje

Provedení: dvojitý cívkový pohon s koncovým spínačem
Provozní napětí: 14...16 V~
Spotřeba proudu: krátkodobá ~1A

(PL) Dane techniczne

Typ: napęd dwuzwojowy z wyłącznikami krańcowymi
Napięcie robocze: 14...16 V~
Zapotrzebowanie na prąd: krótkotrwałe ~1A

(DE) Anschluss (GB) Connection (FR) Raccordement (CZ) Připojení (PL) Podłączenie



1

(DE) Antrieb
(GB) Drive unit
(FR) Mécanisme d'entraînement
(CZ) Pohon
(PL) Napęd

2

(DE) Tastenpult / (GB) Control box / (FR) Pupitre à touches
(CZ) Klávesnice / (PL) Pulpit klawiszowy

3

(DE) Rückmeldung (max. 50 mA = max. 0,8W Glühlampe)
(GB) Feedback (max. 50 mA = max. 0,8W Light bulb)
(FR) Retour (max. 50 mA = max. 0,8W Lampe incandescente)
(CZ) Zpětná vazba (max. 50 mA = max. 0,8W Žárovka)
(PL) Komunikat zwrotny (max. 50 mA = max. 0,8W Żarówka)

(DE) ACHTUNG!

Bei unsachgemäßem Gebrauch besteht Verletzungsgefahr durch funktionsbedingte scharfe Kanten und Spitzen! Änderungen von Konstruktion und Ausführung vorbehalten. Bitte diese Beschreibung zum späteren Gebrauch aufbewahren.

(GB) CAUTION!

Improper use can result in injury from functionally necessary sharp edges and points! Subject to changes to the construction and design without notice. Store this description for later use.

(FR) ATTENTION!

Une utilisation non conforme représente un risque de blessure en raison des arêtes et des pointes tranchantes! Sous réserve de modifications de la construction et du modèle. Veuillez conserver cette description pour l'utiliser ultérieurement.

(CZ) POZOR!

Při nesprávném použití hrozí nebezpečí poranění v důsledku funkčních ostrých hran a rohů! Změny konstrukce a provedení vyhrazeny. Tento popis uschovejte pro pozdější použití.

(PL) UWAGA!

W razie nieodpowiedniego użytkowania istnieje niebezpieczeństwo obrażeń przez uwarunkowane funkcją ostre krawędzie i ostrza! Zastrzegamy sobie zmiany konstrukcji i wersji. Niniejszy opis należy przechowywać dla późniejszego korzystania!

TILLIG Modellbahnen GmbH

Promenade 1, 01855 Sebnitz

Tel.: +49 (0)35971 / 903-45 • Fax: +49 (0)35971 / 903-19

(DE) Hotline Kundendienst • (GB) Hotline customer service • (FR) Services à la clientèle Hotline • (CZ) Hotline Zákaznické služby
(PL) Biuro Obsługi Klienta: www.tillig.com/Service_Hotline.html

(DE) **Technische Änderungen vorbehalten!** Bei Reklamationen wenden Sie sich bitte an Ihren Fachhändler.

(GB) **Subject to technical changes!** Please contact your dealer if you have any complaints.

(FR) **Sous réserve de modifications techniques!** Pour toute réclamation, adressez-vous à votre revendeur.

(CZ) **Technické změny vyhrazeny!** Při reklamaci se obraťte na svého obchodníka.

(PL) **Zastrzega się możliwość zmian technicznych!** W przypadku reklamacji prosimy zgłaszać się do specjalistycznego sprzedawcy.

(DE) Nicht geeignet für Kinder unter 14 Jahren wegen abnehmbarer und verschluckbarer Kleinteile und Verletzungsgefahr durch funktionsbedingte scharfe Ecken und Kanten. Dieses Produkt darf am Ende seiner Nutzungsdauer nicht über den normalen Hausmüll entsorgt werden, sondern muss an einem Sammelpunkt für das Recycling von elektrischen und elektronischen Geräten abgegeben werden. Bitte fragen Sie bei Ihrem Händler oder der Gemeindeverwaltung nach der zuständigen Entsorgungsstelle.



(GB) Not suitable for young people under the age of 14 due to the small parts that can be removed and swallowed and risk of injury due to function-related sharp corners and edges. When this product comes to the end of its useful life, you may not dispose of it in the ordinary domestic waste but must take it to your local collection point for recycling electrical and electronic equipment. If you don't know the location of your nearest disposal centre please ask your retailer or the local council office.

(FR) Ne convient pas aux enfants de moins de 14 ans en raison de pièces pouvant être retirées et avalées et du risque de blessure en raison de coins et de bords vifs dus au fonctionnement. À la fin de sa durée de vie, ne pas éliminer ce produit avec les déchets ménagers mais le remettre à un point de collecte pour le recyclage d'appareils électriques et électroniques. Veuillez vous adresser à votre revendeur ou à l'administration communale pour connaître les points d'élimination compétents.

(CZ) Není určené pro děti mladší 14ti let. Obsahuje funkční a odnímatelné malé a ostré součásti a hrany. Tento produkt nesmí být na konci svého užívání zlikvidován jako běžný domovní odpad, ale musí být zlikvidován např. ve sběrném dvoře. Prosim, zeptejte se vašeho obchodníka, popř. na svém obecním úřadě o vhodném způsobu likvidace.

(PL) Nieodpowiednie dla dzieci poniżej 14 roku życia z uwagi na niebezpieczeństwo połknięcia i zadławienia się drobnymi częściami oraz możliwość skaleczenia się ostrymi końcówkami i krawędziami części funkcyjnych. Produkty oznaczone przekreślonym pojemnikiem po zakończeniu użytkowania nie mogą być usuwane razem z normalnymi odpadami domowymi, lecz muszą być przekazywane do punktu zbierania i recyklingu urządzeń elektrycznych i elektronicznych. Dzięki recyklingowi pomagają Państwo skutecznie chronić środowisko naturalne. Prosimy zwrócić się do specjalistycznego sklepu lub do odpowiedniego urzędu w Państwa okolicy, aby dowiedzieć się, gdzie jest najbliższy punkt recyklingu urządzeń elektrycznych i elektronicznych.

(DE) **Bitte beachten Sie:** Für dieses TILLIG-Produkt gilt der gesetzliche Gewährleistungsanspruch von 24 Monaten ab Kaufdatum. Dieser Gewährleistungsanspruch erlischt, wenn kundenseitige Eingriffe, Veränderungen, Umbauten usw. an dem Produkt erfolgen/vorgenommen werden. Bei Fahrzeugen mit eingebauter Schnittstelle, können Gewährleistungsansprüche nur geltend gemacht werden, wenn das betreffende Fahrzeug im Lieferzustand (ohne eingebautem Digitaldecoder, mit eingestecktem Entstörsatz) an den Fachhändler zurück gegeben wird.

(GB) **Please note:** This TILLIG product is subject to the statutory warranty entitlement of 24 months from the date of purchase. This warranty claim expires if the product is interfered with, modified or converted after the point of time of the customer acquiring ownership. Where vehicles have an integrated interface, claims for warranty can only be asserted if the vehicle concerned is returned in an as-delivered state (without built-in digital decoder, with plugged-in interference suppression kit).

(FR) **Attention:** Pour ce produit TILLIG, le droit de garantie légal de 24 mois à partir de la date d'achat s'applique. Ce droit de garantie s'éteint si le client procède/a procédé à des interventions, des modifications, des transformations, etc. sur le produit. Pour les véhicules à interface intégrée, les droits de garantie ne peuvent être acceptés que si le véhicule correspondant est restitué au revendeur dans l'état de livraison (sans décodeur numérique intégré, avec l'antiparasite installé).

(CZ) **Upozornění:** Pro tento výrobek TILLIG platí zákonný záruční nárok 21 měsíců od data koupě. Tento záruční nárok zaniká, pokud byly ze strany zákazníka na výrobku provedeny zásahy, změny, přestavby atd. U vozidel se zabudovaným rozhraním mohou být záruky uplatněny jen tehdy, když bude předmětné vozidlo vráceno do odborné prodejny v původním stavu (bez zabudovaného digitálního dekodéru, se zasunutou odrušovací sadou).

(PL) **Należy mieć na względzie, że:** dla niniejszego produktu TILLIG obowiązuje ustawowe roszczenie gwarancyjne, wynoszące 24 miesiące od daty zakupu. Roszczenie gwarancyjne wygasa w sytuacji, gdy przeprowadzone zostaną w produkcie zmiany lub klient dokona przebudowy produktu na własną rękę. W pojazdach z zabudowanym interfejsem, roszczenia gwarancyjne mogą być podnoszone jedynie, gdy dany pojazd przekazany zostanie przedstawicielowi handlowemu w stanie, jaki obowiązywał w momencie dostawy (bez zabudowanego dekodera cyfrowego, z osadzonym zestawem odfiltrowującym).