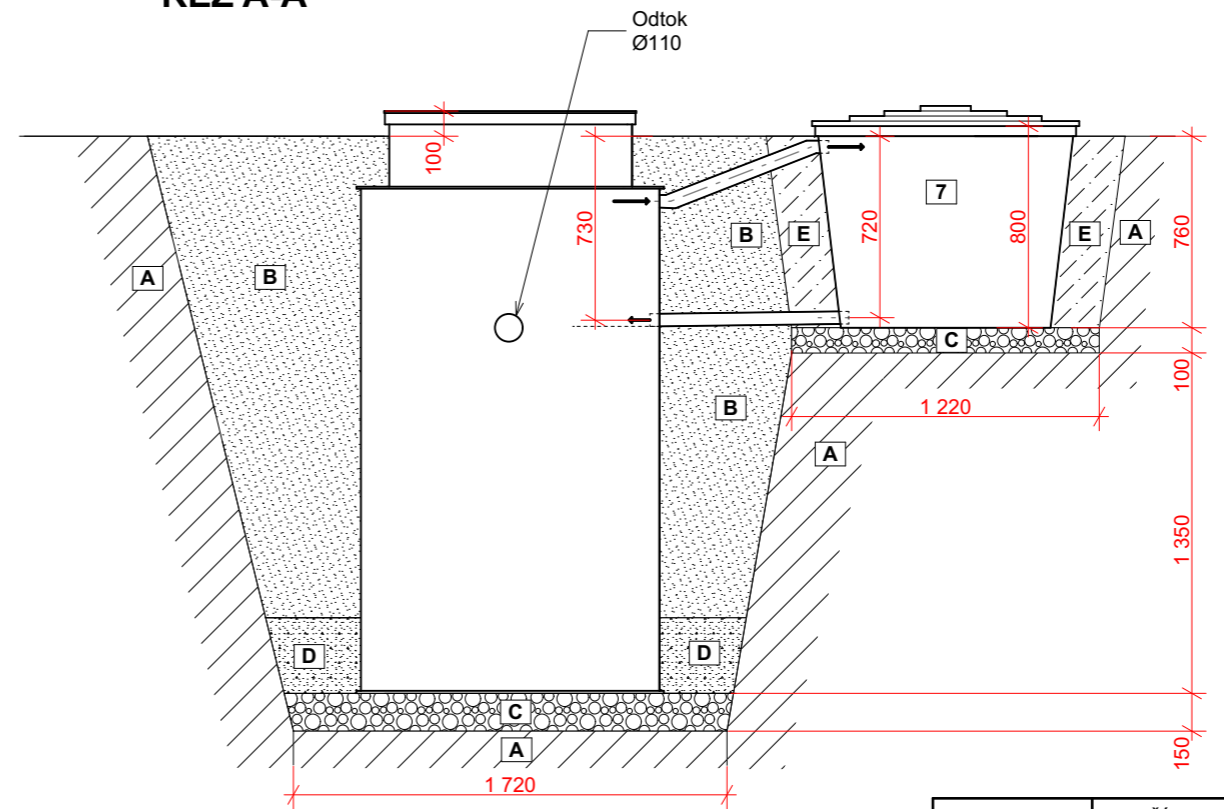


**ŘEZ A-A**



**LEGENDA:**

- |                       |  |   |
|-----------------------|--|---|
| 1 AKUMULACE           | OKOLNÍ TERÉN   | HUTNĚNÝ PÍSKOVÝ OBSYP NA 100 % PS   |
| 2 BIOREAKTOR          | OBSYP VYTĚŽENOU ZEMINOU ZASYPÁVAT PO VRSTVÁCH cca 0,3 m A HUTNIT | PROSTOR POD POTRUBÍM NÁTKU I ODTOKU STABILIZOVAT PÍSKEM PROSYPÁVANÝM CEMENTEM |
| 3 KALAJEM             | HUTNĚNÝ ŠTĚRKOPÍSKOVÝ PODSYP / ŠTĚRK (frakce 0/16)               | PROSTOR OKOLO ODVODŇOVACÍHO BOXU STABILIZOVAT PÍSKEM PROSYPÁVANÝM CEMENTEM    |
| 4 BOX PRO TECHNOLOGII |  |   |
| 5 PÍSKOVÝ FILTR *     |  |   |
| 6 DÁVKOVÁNÍ *         |  |   |
| 7 ODVODŇOVACÍ BOX *   |  |   |
- \* volitelné zařízení

V PŘÍPADĚ NESTABILNÍHO PODLOŽÍ ZŘÍDIT PODKLADNÍ BETON C15/20 A DLE POTŘEBY VYZTUŽIT SVAŘOVANOU OCELOVOU SÍŤÍ.

OSAZENÍ ODVODŇOVACÍHO BOXU VŮČI ČISTÍRNĚ **MUSÍ** BÝT DLE INSTALAČNÍHO VÝKRESU.

KRESLIL	ČÍSLO VÝKRESU	P.ČÍSLO	MĚŘ.
Hudská	<b>T05S-F01+BOX</b>		
SCHVÁLIL			
Vilim	<b>INSTALAČNÍ SCHÉMA</b>		
DATUM	TOPAS T05		
30.08.2024	s odvodňovacím boxem		