

1 2 3 4 5 6 7 8

A

B

C

D

E

F

LEGENDA:

- 1 AKUMULACE
- 2 BIOREAKTOR
- 3 KALOJEM
- 4 BOX PRO TECHNOLOGII
- 5 PÍSKOVÝ FILTR *
- 6 DÁVKOVÁNÍ *



OKOLNÍ TERÉN



OBSYP VYTĚŽENOU ZEMINOU ZASYPÁVAT PO VRSTVÁCH cca 0,3 m A HUTNIT



HUTNĚNÝ ŠTĚRKOPÍSKOVÝ PODSYP / ŠTĚRK (frakce 0/16)



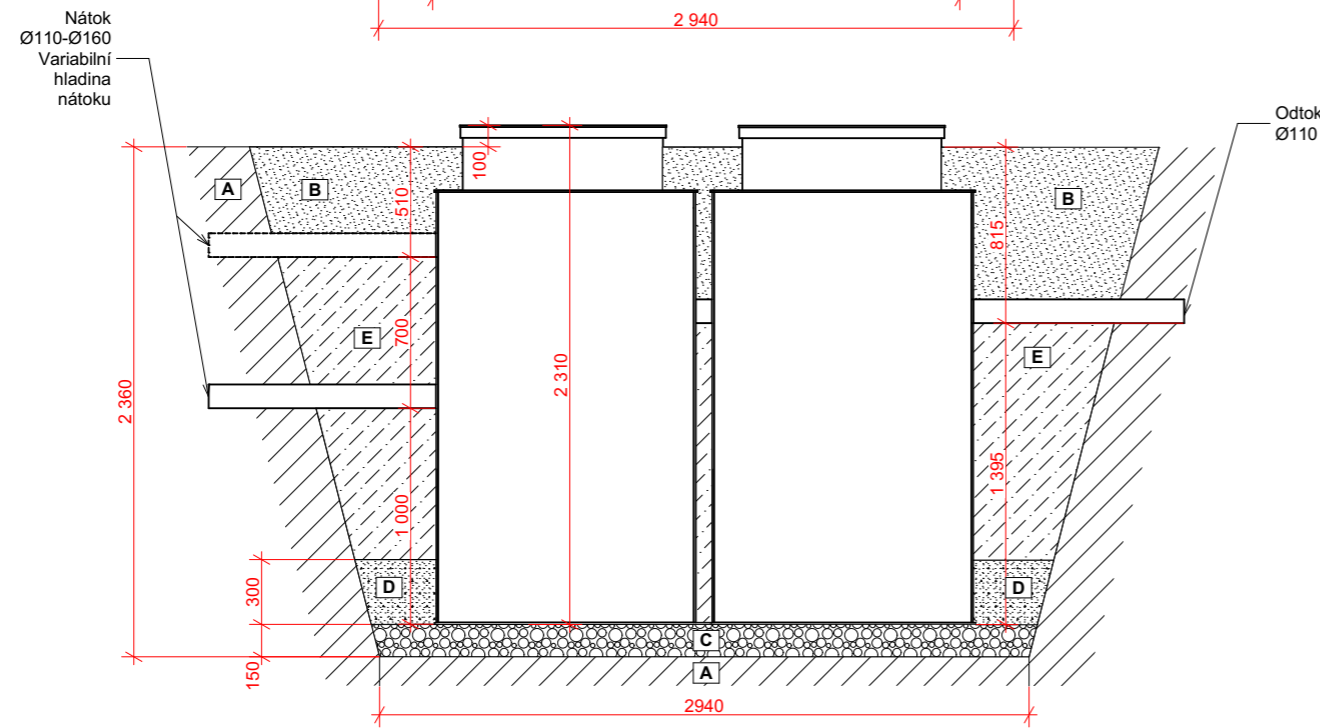
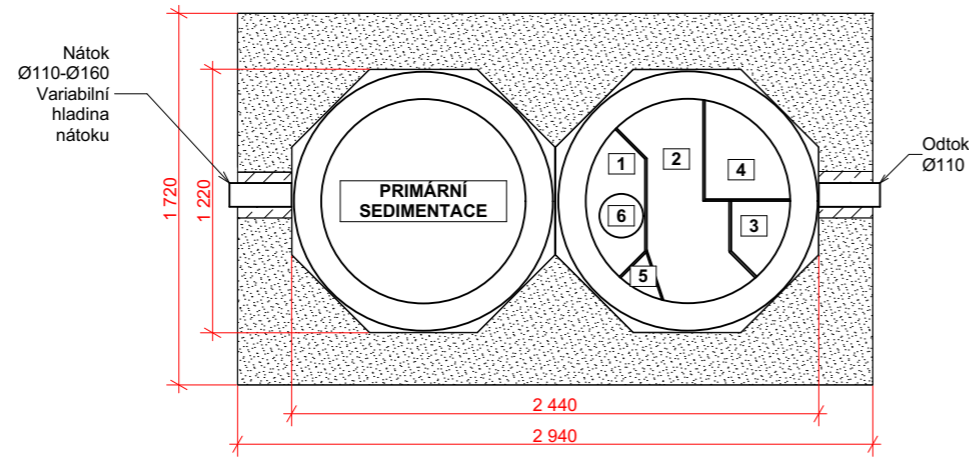
HUTNĚNÝ PÍSKOVÝ OBSYP NA 100 % PS




PROSTOR POD POTRUBÍM NÁTOKU I ODTOKU STABILIZOVAT PÍSKEM PROSYPÁVANÝM CEMENTEM

* volitelné zařízení

V PŘÍPADĚ NESTABILNÍHO PODLOŽÍ ZŘÍDIT PODKLADNÍ BETON C15/20 A DLE POTŘEBY VYZTUŽIT SVAŘOVANOU OCELOVOU SÍŤÍ.



KRESLIL	ČÍSLO VÝKRESU	P.ČÍSLO	MĚŘ.
Hudská	T05S-F0D		
SCHVÁLIL			
Vilim	INSTALAČNÍ SCHÉMA		
DATUM			
18.07.2024			

1 2 3 4 5 6 7 8