

1

2

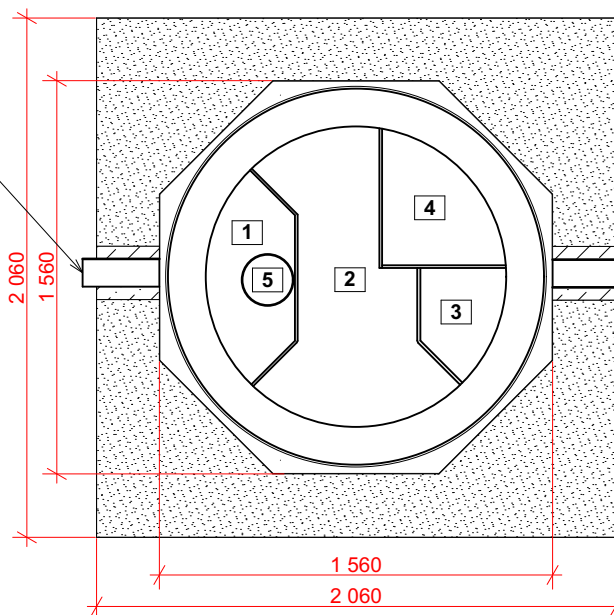
3

4

A

A

Nátok  
Ø110  
Pevná  
hladina  
nátoku

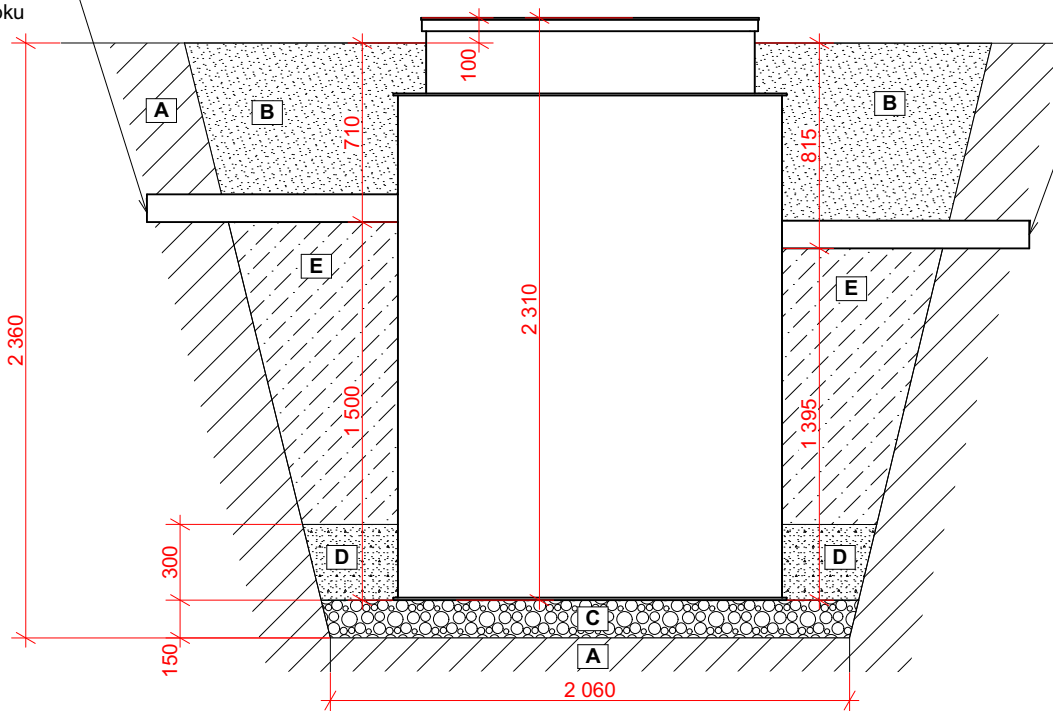


Odtok  
Ø110

B

B

Nátok  
Ø110  
Pevná  
hladina  
nátoku



Odtok  
Ø110

C

C

D

D

E

E

LEGENDA:

- 1 AKUMULACE
- 2 BIOREAKTOR
- 3 KALAJEM
- 4 BOX PRO TECHNOLOGII
- 5 DÁVKOVÁNÍ \*



OKOLNÍ TERÉN



HUTNĚNÝ PÍSKOVÝ  
OBSYP NA 100 % PS



OBSYP VYTĚŽENOU ZEMINOU  
ZASYPÁVAT PO VRSTVÁCH  
cca 0,3 m A HUTNIT



PROSTOR POD POTRUBÍM  
NÁTOKU I ODTOKU STABILIZOVAT  
PÍSKEM PROSYPÁVANÝM CEMENTEM



HUTNĚNÝ ŠTĚRKOPÍSKOVÝ  
PODSYP / ŠTĚRK (frakce 0/16)

\* volitelné zařízení

V PŘÍPADĚ NESTABILNÍHO PODLOŽÍ ZŘÍDIT PODKLADNÍ  
BETON C15/20 A DLE POTŘEBY VYZTUŽIT SVAŘOVANOU  
OCELOVOU SÍŤ.

KRESLIL	ČÍSLO VÝKRESU	P. ČÍSLO	MĚŘ.
Hudská	T08R-001		
SCHVÁLIL			
Vilím	INSTALAČNÍ SCHÉMA TOPAS R T08		
DATUM			
09.03.2023			

F

F

1

2

3

4