

1

2

3

4

A

A

B

B

C

C

D

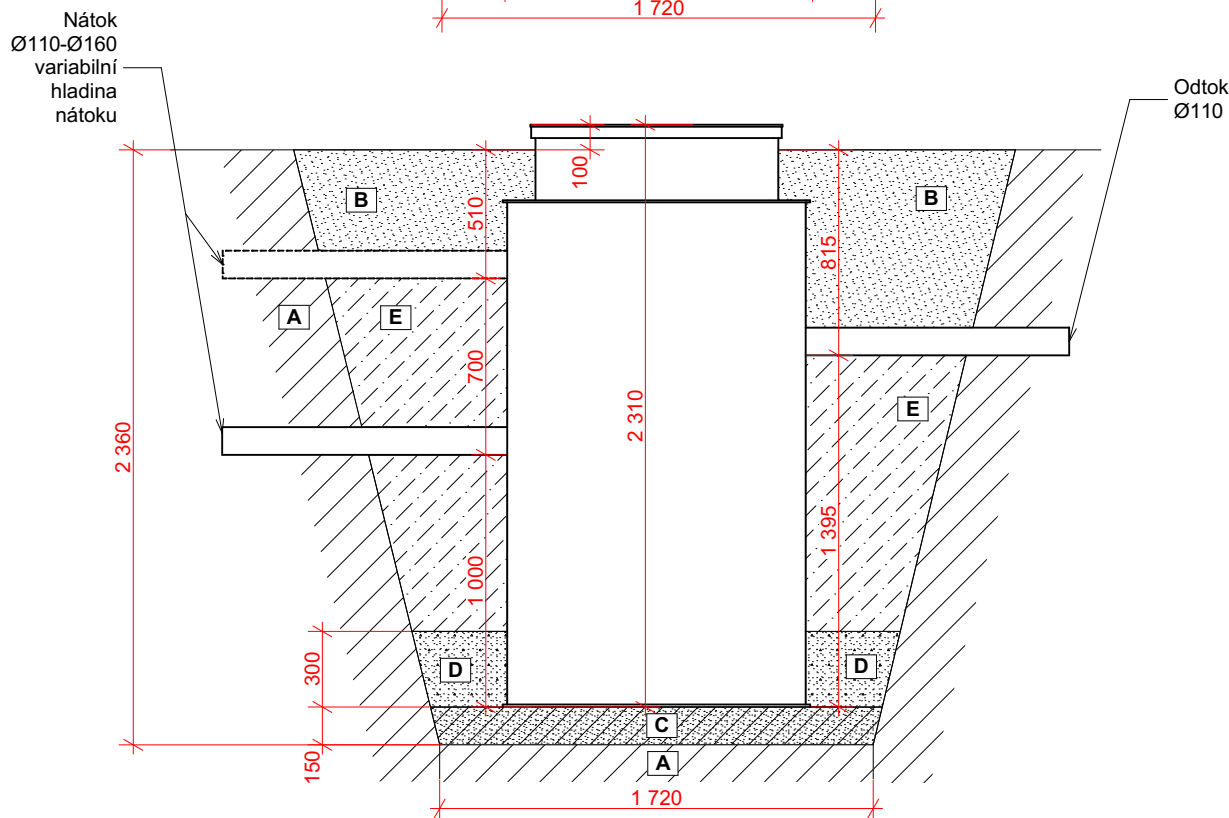
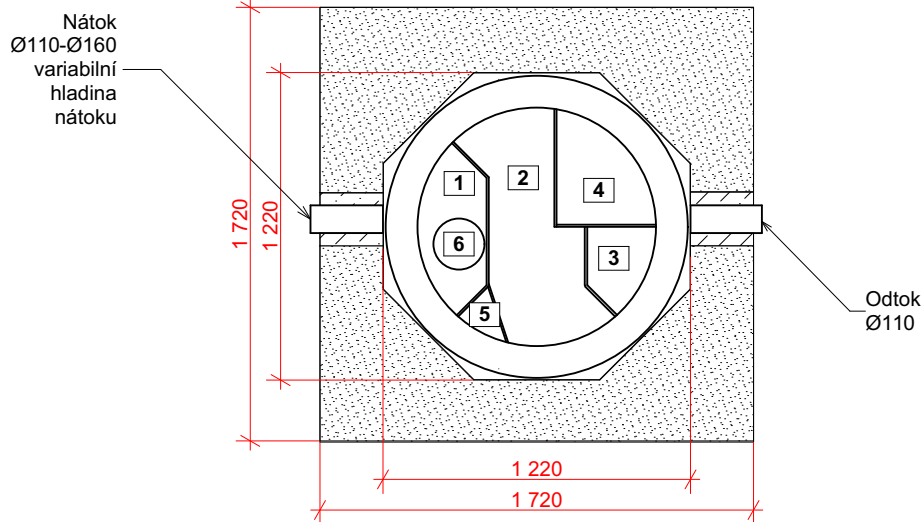
D

E

E

F

F



LEGENDA:

- |   |                     |  |  |  |  |
|---|---------------------|--|--|--|--|
| 1 | AKUMULACE           |  | OKOLNÍ TERÉN   |  | HUTNĚNÝ PÍSKOVÝ<br>OBSYP NA 100 % PS   |
| 2 | BIOREAKTOR          |  | OBSYP VYTĚŽENOU ZEMINOU<br>ZASYPÁVAT PO VRSTVÁCH<br>cca 0,3 m A HUTNIT |  | PROSTOR POD POTRUBÍM<br>NÁTOKU I ODTOKU STABILIZOVAT<br>PÍSKEM PROSYPÁVANÝM CEMENTEM |
| 3 | KALOJEM             |  | HUTNĚNÝ ŠTĚRKOPÍSKOVÝ<br>PODSYP NA 100 % PS                            |  |  |
| 4 | BOX PRO TECHNOLOGII |  |  |  |  |
| 5 | PÍSKOVÝ FILTR *     |  |  |  |  |
| 6 | DÁVKOVÁNÍ *         |  |  |  |  |

\* volitelné zařízení

V PŘÍPADĚ NESTABILNÍHO PODLOŽÍ ZŘÍDIT PODKLADNÍ  
BETON C15/20 A DLE POTŘEBY VYZTUŽIT SVAŘOVANOU  
OCELOVOU SÍŤÍ.

KRESLIL	ČÍSLO VÝKRESU	P. ČÍSLO	MĚŘ.
Hudská	T05S-F01		
SCHVÁLIL			
Vilím	INSTALAČNÍ SCHÉMA TOPAS S T05		
DATUM			
23.01.2023			

1

2

3

4