

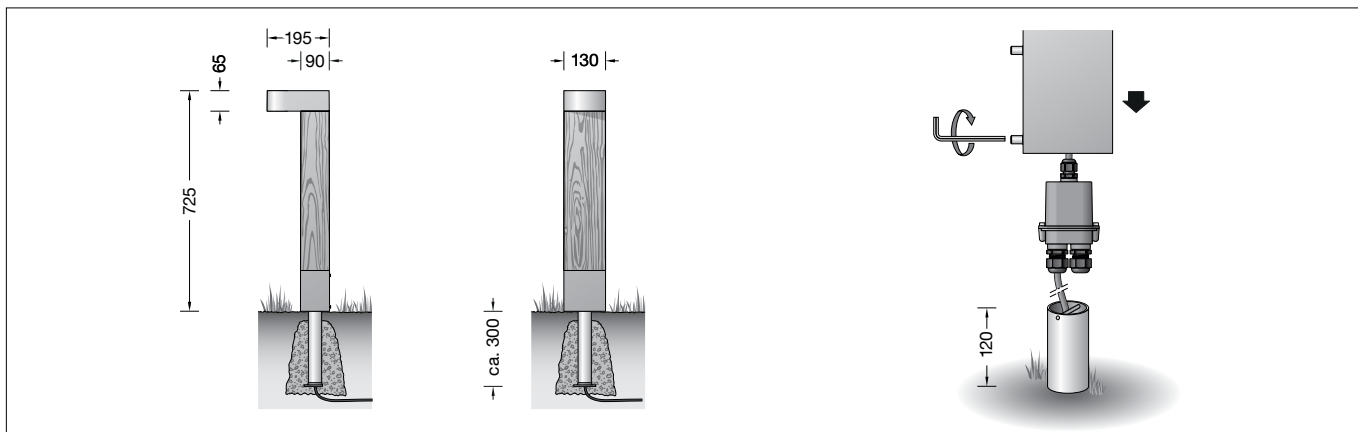
**BEGA**

**84 480**

Garten- und Wegeleuchte  
Garden and pathway luminaire  
Luminaire de jardin et d'allée



IP 65



### Gebrauchsanweisung

#### Anwendung

Garten- und Wegeleuchte mit nach unten gerichtetem Licht für wirkungsvolle Beleuchtung in privaten Gartenanlagen. Leuchte zur gleichmäßigen und blendfreien Beleuchtung von Bodenflächen.

#### Produktbeschreibung

Pollerrohr aus Accoya®-Holz, Aluminiumguss, Aluminium und Edelstahl  
Leuchtgehäuse aus Aluminiumguss, Aluminium und Edelstahl  
Beschichtungstechnologie BEGA Unidure®  
Farbe Grafit oder Silber  
Sicherheitsglas mit optischer Struktur  
Reflektoroberfläche Reinstaluminium  
Leuchte mit Erdstück für die Befestigung im Boden  
Erdstück besteht aus Stahl, feuerverzinkt nach EN ISO 1461  
Anschlussdose mit 2 Leitungsverdrahtungen zur Durchverdrahtung der Netzanschlussleitung von  $\varnothing$  5-13 mm, max.  $3 \times 2,5^{\square}$   
BEGA Ultimate Driver®  
Erfüllt Flicker-Anforderungen gemäß IEEE 1789, DIN IEC/TR 63158, DIN IEC/TR 61547-1  
LED-Netzteil  
220-240 V  $\sim$  0/50-60 Hz  
DC 176-280 V  
BEGA Thermal Control®  
Temporäre thermische Regulierung der Leuchtenleistung zum Schutz temperatur-empfindlicher Bauteile, ohne die Leuchte abzuschalten  
Schutzklasse I  
Schutzart IP 65  
Staubdicht und Schutz gegen Strahlwasser  
Schlagfestigkeit IK06  
Schutz gegen mechanische Schläge < 1 Joule  
☞☞☞ – Sicherheitszeichen  
CE – Konformitätszeichen  
Gewicht: 5,8 kg  
Dieses Produkt enthält Lichtquellen der Energieeffizienzklasse(n) D

### Instructions for use

#### Application

Garden and pathway luminaires with downward-directed light for effective lighting in private gardens. Luminaire for the uniform and glare-free illumination of ground surfaces.

#### Product description

Bollard tube made of Accoya® wood, cast aluminium, aluminium and stainless steel  
Luminaire made of aluminium alloy, aluminium and stainless steel  
BEGA Unidure® coating technology  
Colour graphite or silver  
Safety glass with optical structure  
Reflector surface made of pure aluminium  
Luminaire with anchorage unit for fixing in the soil  
The anchorage unit is made of galvanised steel according to EN ISO 1461  
Connection box with 2 cable entries for through-wiring of the mains supply cable from  $\varnothing$  5-13 mm, max.  $3 \times 2,5^{\square}$   
BEGA Ultimate Driver®  
Complies with flicker requirements in accordance with IEEE 1789, DIN IEC/TR 63158, DIN IEC/TR 61547-1  
LED power supply unit  
220-240 V  $\sim$  0/50-60 Hz  
DC 176-280 V  
BEGA Thermal Control®  
Temporary thermal regulation to protect temperature-sensitive components without switching off the luminaire  
Safety class I  
Protection class IP 65  
Dust-tight and protection against water jets  
Impact strength IK06  
Protection against mechanical impacts < 1 joule  
☞☞☞ – Safety mark  
CE – Conformity mark  
Weight: 5.8 kg  
This product contains light sources of energy efficiency class(es) D

### Fiche d'utilisation

#### Utilisation

Luminaire de jardin et d'allée à éclairage dirigé vers le bas pour un éclairage efficace des jardins privés. Luminaire pour éclairer les sols de façon uniforme, sans éblouir.

#### Description du produit

Support de balise en bois Accoya®, fonderie d'aluminium, aluminium et acier inoxydable  
Armature fabriqué en fonderie d'aluminium, aluminium et acier inoxydable  
Technologie de revêtement BEGA Unidure®  
Couleur graphite ou argent  
Verre de sécurité à structure optique  
Finition du réflecteur aluminium extra-pur  
Luminaire avec pièce enterrée pour fixation dans le sol  
La pièce enterrée est en acier galvanisé EN ISO 1461  
Boîte de raccordement avec 2 presse-étoupes pour branchement en dérivation du câble de raccordement de  $\varnothing$  5-13 mm, max.  $3 \times 2,5^{\square}$   
BEGA Ultimate Driver®  
Conforme aux exigences en matière de Flicker (scintillement) selon IEEE 1789, DIN IEC/TR 63158, DIN IEC/TR 61547-1  
Bloc d'alimentation LED  
220-240 V  $\sim$  0/50-60 Hz  
DC 176-280 V  
BEGA Thermal Control®  
Régulation thermique temporaire de la puissance des luminaires pour protéger les composants sensibles à la température, sans pour autant éteindre les luminaires  
Classe de protection I  
Degré de protection IP 65  
Étanche à la poussière et protégé contre les jets d'eau  
Résistance aux chocs mécaniques IK06  
Protection contre les chocs mécaniques < 1 joule  
☞☞☞ – Sigle de sécurité  
CE – Sigle de conformité  
Poids: 5,8 kg  
Ce produit contient des sources lumineuses de classe d'efficacité énergétique D

## Dark Sky

Das Licht dieser Leuchte wird gleichmäßig und hocheffizient auf die zu beleuchtende Fläche gerichtet. Es wird kein Licht in den oberen Halbraum der Leuchte emittiert.

## Leuchtmittel

Modul-Anschlussleistung	4 W
Leuchten-Anschlussleistung	5 W
Bemessungstemperatur	$t_a = 25\text{ °C}$
Umgebungstemperatur	$t_{a,max} = 50\text{ °C}$

## 84 480 K3

Modul-Bezeichnung	2x LED-0234/830
Farbtemperatur	3000 K
Farbwiedergabeindex	CRI > 80
Modul-Lichtstrom	690 lm
Leuchten-Lichtstrom	371 lm
Leuchten-Lichtausbeute	74,2 lm/W

## Lichttechnik

Empfohlener Lichtpunktabstand 6,5m

## Sicherheit

Für die Installation und für den Betrieb dieser Leuchte sind die nationalen Sicherheitsvorschriften zu beachten. Die Montage und Inbetriebnahme darf nur durch eine Elektrofachkraft erfolgen. Der Hersteller übernimmt keine Haftung für Schäden, die durch unsachgemäßen Einsatz oder Montage entstehen. Werden nachträglich Änderungen an der Leuchte vorgenommen, so gilt derjenige als Hersteller, der diese Änderungen vornimmt.

## Überspannungsschutz

Die in der Leuchte verbauten elektronischen Komponenten sind nach DIN EN 61547 gegen Überspannung geschützt. Um einen zusätzlichen Schutz z. B. vor Transienten etc. zu erreichen, empfehlen wir separate Überspannungsschutzkomponenten. Sie finden diese auf unserer Website unter [www.bega.com](http://www.bega.com).

Den optimalen Schutz aller in den Leuchten verbauten elektronischen Komponenten erreichen Sie durch die Verwendung von prellfreien Schaltkontakten wie einem elektronischen Relais, (solid-state-relais), z. B. BEGA 71 320.

## Montage

Der Fußpunkt der Leuchte darf nicht tiefer als die Oberkante des Bodenbelags liegen. Für den elektrischen Anschluss der Leuchte ist eine Kabellänge von etwa 0,3m über Befestigungsgrund ausreichend. Zur Durchverdrahtung der Netzanschlussleitung im Erdreich empfehlen wir die Verwendung der Verteilerdose **70 730**. Das Erdstück ist je nach Bodenbeschaffenheit und Verwendungszweck standsicher zu gründen. Erdkabel von unten in das Erdstück einführen. Beim Einbau des Erdstücks ist darauf zu achten, dass das Rohr absolut senkrecht und 120 mm über Oberkante Bodenbelag steht (siehe Skizze).

## Dark Sky

The light of this luminaire is directed evenly and highly efficiently onto the surface to be illuminated. No light is emitted into the upper half-space of the luminaire.

## Lamp

Module connected wattage	4 W
Luminaire connected wattage	5 W
Rated temperature	$t_a = 25\text{ °C}$
Ambient temperature	$t_{a,max} = 50\text{ °C}$

## 84 480 K3

Module designation	2x LED-0234/830
Colour temperature	3000 K
Colour rendering index	CRI > 80
Module luminous flux	690 lm
Luminaire luminous flux	371 lm
Luminaire luminous efficiency	74,2 lm/W

## Lighting technology

Recommended light point interval 6.5m

## Safety

The installation and operation of this luminaire are subject to national safety regulations. Installation and commissioning may only be carried out by a qualified electrician. The manufacturer accepts no liability for damage caused by improper use or installation. If subsequent modifications are made to the luminaire, the person responsible for these modifications shall be considered the manufacturer.

## Overvoltage protection

The electronic components installed in the luminaire are protected against overvoltage in accordance with DIN EN 61547. To achieve an additional protection against e. g. transients, etc. we recommend separate overvoltage protection components. You can find them on our website at [www.bega.com](http://www.bega.com).

The ideal protection of all electronic components installed in the luminaires is achieved by using bounce-free switching contacts such as an electronic relay (solid-state relay), e.g. BEGA 71 320.

## Installation

The base of the luminaire must not be below top edge of the mounting surface. A cable length of approx. 0,3m above the ground surface is required for the electrical connection of the luminaire. In case of through-wiring of the mains supply cable in the soil we recommend to use a distribution box **70 730**. The anchorage unit must be securely anchored into the ground in accordance with the conditions and intended purpose. Lead underground cable from below into the anchorage unit. When installing the anchorage unit, make sure that the tube is absolutely vertical and 120 mm above the upper edge of the floor covering (see drawing).

## Dark Sky

La lumière de ce luminaire est orientée de manière uniforme et très efficace sur la surface à éclairer. Il n'y a aucune émission de lumière dans le demi espace au-dessus du luminaire.

## Lampe

Puissance raccordée du module	4 W
Puissance raccordée du luminaire	5 W
Température de référence	$t_a = 25\text{ °C}$
Température d'ambiance	$t_{a,max} = 50\text{ °C}$

## 84 480 K3

Désignation du module	2x LED-0234/830
Température de couleur	3000 K
Indice de rendu des couleurs	CRI > 80
Flux lumineux du module	690 lm
Flux lumineux du luminaire	371 lm
Rendement lum. du luminaire	74,2 lm/W

## Technique d'éclairage

Espacement recommandé entre points lumineux 6,5m

## Sécurité

Pour l'installation et l'utilisation de ce luminaire, respecter les normes de sécurité nationales. L'installation et la mise en service ne doivent être effectuées que par un électricien agréé. Le fabricant décline toute responsabilité pour tout dommage résultant d'une mise en œuvre ou d'une installation inappropriée du produit. Si des modifications sont apportées ultérieurement au luminaire, l'intervenant sera considéré comme étant le fabricant.

## Protection contre les surtensions

Les composants électroniques installés dans le luminaire sont protégés contre la surtension conformément à la norme DIN EN 61547. Pour obtenir une protection supplémentaire contre la surtension, les tensions transitoires etc., nous proposons des composants de protection séparés. Vous les trouverez sur notre site web [www.bega.com](http://www.bega.com).

Pour garantir la protection optimale de tous les composants électroniques installés dans les luminaires, il faut utiliser des contacts de commutation sans rebond tel qu'un relais électronique, (solid-state-relais) par ex. BEGA 71 320.

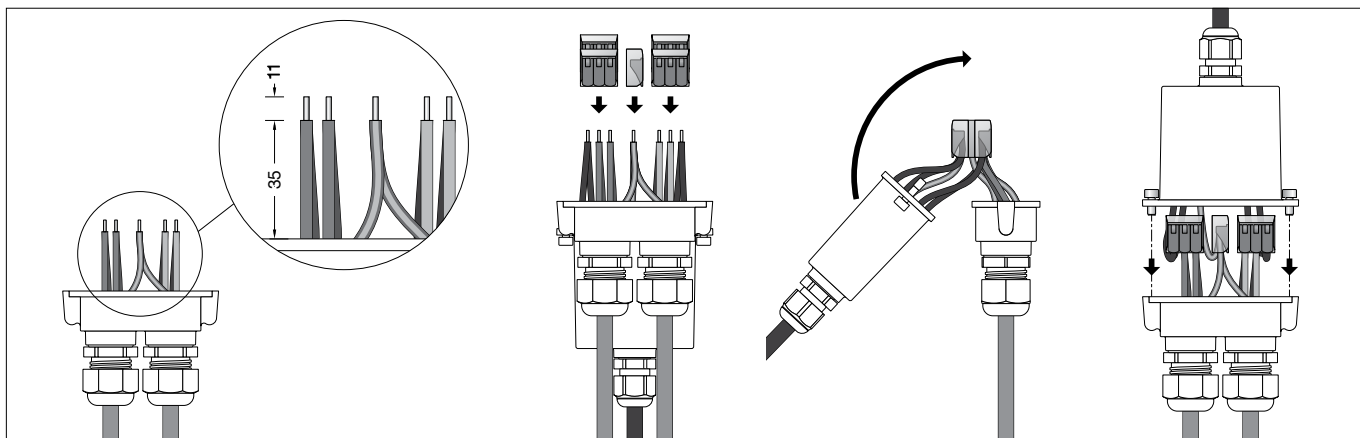
## Installation

Le pied du luminaire ne doit pas se trouver en dessous du bord supérieur de la couche de finition du sol. Pour le raccordement électrique du luminaire une longueur de câble d'environ 0,3m au-dessus du sol est suffisante. Pour le branchement en dérivation du câble de raccordement dans le sol nous recommandons l'utilisation d'une boîte de dérivation **70 730**. La pièce à enterrer doit être implantée de manière stable en fonction de la nature du sol et de l'utilisation prévue. Introduire le câble de terre dans la pièce enterrée par le bas. À l'installation de la pièce à enterrer, veiller à ce que le tube soit parfaitement perpendiculaire au sol et dépasse de 120 mm au-dessus du bord supérieur du revêtement de sol (voir schéma).

Vor der Befestigung des Leuchtgehäuses auf dem Standrohr die Verbindungsleitung durch das Standrohr führen und elektrischen Anschluss mit beiliegender Anschlussdose vornehmen (siehe Abbildung). Innensechskantschrauben lösen und Anschlussdose öffnen. Leuchtenanschlussleitung durch die PG 9-Verschraubung, Netzanschlussleitung durch die M20-Verschraubung in die Anschlussdose einführen. Bei Durchverdrahtung ist der werkseitig eingesetzte Blindstopfen zu entfernen. Leitungsverdrahtungen fest verschrauben. Schutzleiterverbindung herstellen und elektrischen Anschluss vornehmen. Dabei auf richtige Belegung der Anschlussleitung achten. Anschluss der Schutzleiter an der grün-gelben Ader (PE), der Phase an der braunen Ader (L) und der Neutralleiter an der blauen Ader (N). Anschlussdose schließen. Dabei auf richtigen Sitz der Dichtung achten.

Before mounting the luminaire housing onto the bollard tube, lead the connecting cable through the bollard tube and make the electrical connection with the enclosed connection box (see illustration). Undo the hexagon socket screws and open the connection box. Run the luminaire power supply cable through the PG 9 cable gland and the power connecting cable through the M20 cable gland and into the connection box. For through-wiring, the factory-fitted dummy plugs must be removed. Tighten the cable glands securely. Make the earth conductor connection and the electrical connection. Observe the correct configuration of the connecting cable. Connect the earth conductor to the green-yellow wire (PE), the live conductor to the brown wire (L) and the neutral conductor to the blue wire (N). Close the connection box. Make sure the gasket is properly located.

Avant la fixation de l'armature du luminaire sur le support de balise, introduire le câble de raccordement dans le tube support et procéder au raccordement électrique dans la boîte de raccordement fournie (voir illustration). Desserrer les vis à six pans creux et ouvrir la boîte de raccordement. Introduire le câble de raccordement du luminaire dans la boîte de raccordement à travers le raccord fileté PG 9 et le câble d'alimentation à travers le raccord fileté M20. Pour un branchement en dérivation, retirer le bouchon obturateur d'usine. Visser fermement les presse-étoupes. Mettre à la terre et procéder au raccordement électrique. Veiller au bon adressage du câble de raccordement. Raccordement du contact de mise à la terre au fil vert-jaune (PE), de la phase au fil marron (L) et du neutre au fil bleu (N). Fermer la boîte de raccordement. Veiller au bon emplacement du joint.



Pollerleuchternrohr auf das Erdstück führen und ausrichten. Dabei ist darauf zu achten, dass die Anschlussdose in das Standrohr eingeführt wird und die Verbindungsleitung zum Leuchtgehäuse nicht zwischen Anschlussdose und Standrohr eingeklemmt wird. Gegebenenfalls die Anschlussleitung stramm halten, um ein Einklemmen zu vermeiden. Schrauben gleichmäßig fest anziehen.

Lead the bollard tube on the anchorage unit and align. Make sure that the connection box is inserted into the bollard tube and that the connecting cable led to the luminaire housing is not clamped between the connection box and the bollard tube. If necessary, hold the connecting cable tightly to avoid clamping. After fixing the bollard tube mount the luminaire head on top making sure the cable is not clamped between the bollard housing. Tighten the screws evenly.

Guider le support de balise sur la pièce enterrée et ajuster. Toutefois veiller à ce que la boîte de raccordement soit introduite dans le tube support et que le câble de raccordement à l'armature du luminaire ne se coince pas entre le boîtier de raccordement et le tube support. Le cas échéant tenir et tendre le câble afin d'éviter de le coincer. Serrer les vis fermement de façon régulière.

Leuchtgehäuse in den Befestigungswinkel einhängen und die beiden Senkschrauben (Torxantrieb T20) gleichmäßig fest anziehen.

Insert the luminaire housing into the mounting bracket and evenly tighten the two countersunk screws (Torx driver T20).

Accrocher l'armature du luminaire dans les équerres de fixation et serrer fermement et uniformément les deux vis à tête fraisée (couple de serrage Torx T20).

## Reinigung · Pflege

Leuchte regelmäßig mit lösungsmittelfreien Reinigungsmitteln von Schmutz und Ablagerungen säubern.  
Dafür keinen Hochdruckreiniger verwenden.

Die Behandlung von der Oberfläche des Accoya®-Holzes aus bis zum Kern sorgt für hervorragenden Schutz vor Wetter- und Umwelteinflüssen über den gesamten Querschnitt.

Zur Pflege des Holzes reichen in der Regel eine Bürste und etwas Wasser aus.  
Sollte es nach vielen Jahren der Nutzung oder durch eine Beschädigung notwendig sein, das Holz aufzuarbeiten oder die Oberfläche neu zu beschichten, bietet unser Partner Aubrilam dies als Dienstleistung an.

AUBRILAMCARE

Tel. +33 (0) 4 73 31 86 86

aubrilamcare@aubrilam.fr

## Austausch des LED-Moduls

Die Bezeichnung des LED-Moduls ist auf einem Etikett in der Leuchte vermerkt.

BEGA Ersatzmodule entsprechen in Lichtfarbe und Lichtleistung den ursprünglich verbauten Modulen.

Der Austausch kann mit handelsüblichem Werkzeug durch qualifizierte Personen erfolgen.

Anlage spannungsfrei schalten.

Senkschrauben (Torxantrieb T20) am Lichtaustritt lösen und Leuchtenkopf abheben.  
Schrauben lösen und Dichteinsatz aus Leuchtenkopf herausziehen.

Zum Austausch des LED-Moduls Schrauben lösen und elektrische Einrichtung entnehmen.

### Bitte beachten Sie:

Den im Leuchtengehäuse befindlichen

Trockenmittelbeutel nicht entfernen.

Er dient zur Aufnahme von Restfeuchtigkeit.

Bitte beachten Sie die Montageanleitung des LED-Moduls.

Die Montage erfolgt in umgekehrter

Reihenfolge.

Dichtungen der Leuchte überprüfen, ggf. ersetzen.

Ein defektes Glas muss ersetzt werden.

## Cleaning · Maintenance

Clean luminaire regularly with solvent-free cleansers from dirt and deposits.  
Do not use high pressure cleaners.

The treatment of the Accoya® wood from the surface to the core provides excellent protection against weather and environmental influences over the entire cross-section.

As a rule, a brush and a little water are all you need to maintain the wood.

If, after many years of use or due to unforeseen damage, the wood needs reconditioning or re-coating, our partner Aubrilam offers these services.

AUBRILAMCARE

Phone +33 (0) 4 73 31 86 86

aubrilamcare@aubrilam.fr

## Replacing the LED module

The designation of the LED module is noted on a label in the luminaire.

The light colour and light output of BEGA replacement modules correspond to those of the modules originally fitted.

The module can be replaced by qualified persons using standard tools.

Disconnect the system.

Undo countersunk screws (torx drive T20) at the light exit and lift off the luminaire head.  
Undo screws and pull out the gasket insert from the luminaire head.

To exchange the LED module, undo screws and remove the electrical equipment.

### Please note:

Do not remove the desiccant bag from the luminaire housing.

It is needed to remove residual moisture.

Please follow the installation instructions for the LED module.

Assembly to be carried out in reverse

sequence.

Inspect and, if necessary, replace the luminaire gaskets.

Defective glass must be replaced.

## Nettoyage · Entretien

Nettoyer régulièrement le luminaire des dépôts et des souillures avec des produits de nettoyage ne contenant pas de solvants.  
Ne pas utiliser de nettoyeur haute pression.

Le traitement du bois Accoya®, appliqué en surface et jusqu'au coeur, garantit une excellente protection contre les intempéries et influences extérieures sur toute la coupe.

En général, une brosse et un peu d'eau suffisent à l'entretien du bois.

S'il est toutefois nécessaire, après des années d'utilisation ou en raison de dégradations, de retraiter le bois ou de renouveler la finition, notre partenaire Aubrilam propose ces prestations de service.

AUBRILAMCARE

Tél. +33 (0) 4 73 31 86 86

aubrilamcare@aubrilam.fr

## Remplacement du module LED

La désignation du module LED est inscrite sur une étiquette collée dans le luminaire.

Les modules de rechange BEGA correspondent aux modules d'origine en termes de couleur de lumière et de flux lumineux.

Le module LED peut être remplacé par une personne qualifiée à l'aide d'outils disponibles dans le commerce.

Travailler hors tension.

Desserrer les vis à tête fraisée (torx T20) à la sortie du diffuseur et soulever la tête du luminaire.

Desserrer les vis et retirer l'insert d'étanchéité de la tête du luminaire.

Pour pouvoir remplacer le module LED desserrer les vis et retirer l'appareillage électrique.

### Attention :

Ne pas retirer le sachet de dessiccant présent dans l'armature du luminaire.

Il sert à absorber l'humidité résiduelle.

Respecter la fiche d'utilisation du module LED.

Le montage se fait en suivant l'ordre inverse de ces instructions.

Vérifier et remplacer les joints du luminaire le cas échéant.

Un verre endommagé doit être remplacé.

## Ergänzungsteile

**70 730** Verteilerdose für den Einbau ins Erdreich mit 7 Leitungseinführungen Klemme 5 x 4<sup>□</sup>

Es gibt dazu eine gesonderte Gebrauchsanweisung.

## Accessories

**70 730** Distribution box for installation in soil with 7 cable entries Connection terminals 5 x 4<sup>□</sup>

A separate instructions for use can be provided upon request.

## Accessoires

**70 730** Boîte de dérivation pour encastrément dans le sol avec 7 entrées de câble Borniers 5 x 4<sup>□</sup>

Une fiche d'utilisation pour ce boîtier est disponible.

## Ersatzteile

Glasbaugruppe grafit	25 000 004
Glasbaugruppe silber	25 000 075
LED-Netzteil	DEV-0450/350
LED-Modul 3000 K	LED-0234/830
Reflektor	76 001 128
Dichtung Leuchtengehäuse	83 001 995

## Spares

Glass assembly graphite	25 000 004
Glass assembly silver	25 000 075
LED power supply unit	DEV-0450/350
LED module 3000 K	LED-0234/830
Reflector	76 001 128
Gasket luminaire housing	83 001 995

## Pièces de rechange

Module verre graphite	25 000 004
Module verre argent	25 000 075
Bloc d'alimentation LED	DEV-0450/350
Module LED 3000 K	LED-0234/830
Réfecteur	76 001 128
Joint partie du boîtier	83 001 995