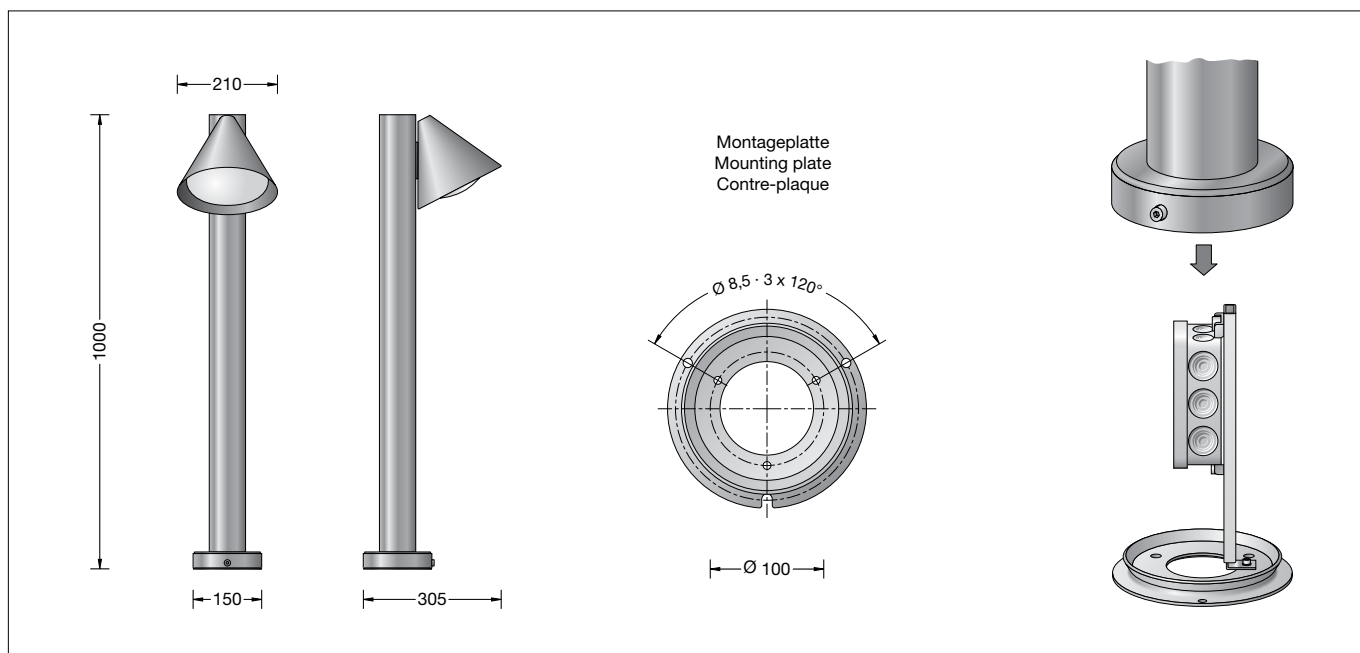


BEGA**84 072**

Gartenleuchte
Garden luminaire
Luminaire de jardin

**Gebrauchsanweisung****Anwendung**

Gartenleuchte mit gerichtetem Licht.
Eine Leuchte aus Kupfer und mundgeblasenem Opalglas.
Für eine wirkungsvolle Beleuchtung von Wegen, Treppen und Sitzplätzen im Garten.

Produktbeschreibung

Leuchte besteht aus Kupfer und Edelstahl
Fußplatte aus Bronzeguss
Opalglas mit Gewinde
Leuchte mit Montageplatte zum Aufschrauben auf ein Fundament oder auf ein Erdstück
Montageplatte mit 3 Befestigungsbohrungen \varnothing 8,5 mm · Teilkreis \varnothing 100 mm
Montagebügel mit Anschlusskasten und 3-poliger Klemme 4[□] zum Anschluss der Kabel max. $3 \times 2,5$ [□]
Fassung E 27
Schutzklasse I
Schutzart IP 44
Schutz gegen Eindringen fester Fremdkörper ≥ 1 mm und Spritzwasser
Schlagfestigkeit IK03
Schutz gegen mechanische Schläge $< 0,35$ Joule
⚡¹⁰ – Sicherheitszeichen
CE – Konformitätszeichen
Gewicht: 7,0 kg

Instructions for use**Application**

Garden luminaire with directed light.
A luminaire made of copper and hand-blown opal glass.
For an effective illumination of paths, stairs and seats in the garden.

Product description

Luminaire made of copper and stainless steel
Baseplate made of cast bronze
Opal glass with screw neck
Luminaire with mounting plate for bolting onto a foundation or an anchorage unit
Mounting plate with 3 fixing holes \varnothing 8.5 mm · Pitch circle \varnothing 100 mm
Mounting bracket with connection box and 3-pole terminal 4[□] for connection of mains supply cable max. 3×2.5 [□]
Lampholder E 27
Safety class I
Protection class IP 44
Protected against granular foreign bodies ≥ 1 mm and splash water
Impact strength IK03
Protection against mechanical impacts < 0.35 joule
⚡¹⁰ – Safety mark
CE – Conformity mark
Weight: 7.0 kg

Fiche d'utilisation**Utilisation**

Luminaire de jardin à lumière dirigée.
Luminaire en cuivre avec verre opale soufflé à la bouche.
Pour l'éclairage créatif de chemins, d'escaliers et de sièges au jardin.

Description du produit

Luminaire fabriqué en cuivre et acier inoxydable
Platine en fonte de bronze
Verre opale avec pas de vis
Luminaire avec contre-plaque pour fixation sur un massif de fondation ou sur une pièce enterrée
Contre-plaque avec 3 trous de fixation \varnothing 8,5 mm sur un cercle de \varnothing 100 mm
Etrier de montage avec boîte de connexion et bornier tri-polaire 4[□] pour le raccordement des câbles max. $3 \times 2,5$ [□]
Douille E 27
Classe de protection I
Degré de protection IP 44
Protection contre les corps solides ≥ 1 mm et les projections d'eau
Résistance aux chocs mécaniques IK03
Protection contre les chocs mécaniques $< 0,35$ joules
⚡¹⁰ – Sigle de sécurité
CE – Sigle de conformité
Poids: 7,0 kg

Sicherheit

Für die Installation und für den Betrieb dieser Leuchte sind die nationalen Sicherheitsvorschriften zu beachten. Die Montage und Inbetriebnahme darf nur durch eine Elektrofachkraft erfolgen. Der Hersteller übernimmt keine Haftung für Schäden, die durch unsachgemäßen Einsatz oder Montage entstehen. Werden nachträglich Änderungen an der Leuchte vorgenommen, so gilt derjenige als Hersteller, der diese Änderungen vornimmt.

Leuchtmittel

Leuchte mit Schraubsockel E 27
Lampenleistung max. 60 W
Dieses Produkt enthält eine Lichtquelle der Energieeffizienzklasse E

Mitgeliefertes Leuchtmittel
BEGA LED-Lampe **13584**
LED Retrofit 7 W · 805 lm · 3000 K

Leuchtenbetriebswirkungsgrad: 31 %

Für diese Leuchte sind weitere BEGA LED-Leuchtmittel erhältlich:

13586 LED 7 W · 805 lm · 3000 K
dimmbar
13588 LED 8 W · 1055 lm · 3000 K

Ausführliche technische und lichttechnische Daten zu den Leuchtmitteln entnehmen Sie bitte den Datenblättern auf unserer Website.

Montage

Um Fingerabdrücke auf der Leuchte zu vermeiden, sind bei der Montage die beiliegenden Schutzhandschuhe zu benutzen. Der Fußpunkt der Leuchte darf nicht tiefer als die Oberkante des Bodenbelags liegen. Für den elektrischen Anschluss der Leuchte ist eine Kabellänge von etwa 400 mm über Befestigungsgrund ausreichend. Der Anschlusskasten erlaubt die Durchverdrahtung der Leuchte. Durch Lösen der Schraube am Fußpunkt Montageplatte entnehmen. Montageplatte mit beiliegendem oder anderem geeigneten Befestigungsmaterial auf ein Fundament oder Erdstück **70895** anschrauben. Anschlusskasten öffnen. Elektrischen Anschluss von Erdkabel und Leuchtenanschlussleitung vornehmen. Anschlusskasten schließen. Leuchte auf die Montageplatte setzen, ausrichten und befestigen. Lampe einsetzen. Opalglas in Leuchtengehäuse fest einschrauben.

Lampenwechsel · Wartung

Anlage spannungsfrei schalten.
Leuchte öffnen und reinigen.
Nur lösungsmittelfreie Reinigungsmittel verwenden. Lampe auswechseln.
Dichtung überprüfen, ggf. ersetzen.
Leuchte schließen.
Für Reinigungsarbeiten dürfen keine Hochdruckreiniger verwendet werden.

Safety

The installation and operation of this luminaire are subject to national safety regulations. Installation and commissioning may only be carried out by a qualified electrician. The manufacturer accepts no liability for damage caused by improper use or installation. If subsequent modifications are made to the luminaire, the person responsible for these modifications shall be considered the manufacturer.

Lamp

Luminaire with screw base E 27
Lamp output max. 60 W
This product contains light source of energy efficiency class E

Supplied lamp
BEGA LED lamp **13584**
LED Retrofit 7 W · 805 lm · 3000 K

Luminaire efficiency: 31%

Additional BEGA LED lamps are available for this luminaire:

13586 LED 7 W · 805 lm · 3000 K
dimmable
13588 LED 8 W · 1055 lm · 3000 K

Detailed technical and lighting data for the lamps can be found in the data sheets on our website.

Installation

Please use the protective gloves provided for the installation to prevent fingerprints on the luminaire. The base of the luminaire must not be below top edge of the mounting surface. A cable length of about 400 mm above the mounting surface is sufficient for the electrical connection of the luminaire. The connection box allows through-wiring of the luminaire. Remove the mounting plate in the base of the luminaire by undoing the screw. Using the provided mounting materials or other suitable mounting materials, screw-fit the mounting plate to a foundation or anchorage unit **70895**. Open the connection box. Connect mains supply cable and luminaire connection cable in the connection box. Close the connection box. Place the luminaire onto the mounting plate, adjust and fix it. Insert lamp. Screw the opal glass tightly into the luminaire housing.

Relamping · Maintenance

Disconnect the electrical installation.
Open the luminaire and clean.
Use only solvent-free cleaning agents. Change the lamp.
Check the gasket and replace, if necessary.
Close the luminaire.
For cleaning, do not use high pressure cleaners.

Sécurité

Pour l'installation et l'utilisation de ce luminaire, respecter les normes de sécurité nationales. L'installation et la mise en service ne doivent être effectuées que par un électricien agréé. Le fabricant décline toute responsabilité pour tout dommage résultant d'une mise en œuvre ou d'une installation inappropriée du produit. Si des modifications sont apportées ultérieurement au luminaire, l'intervenant sera considéré comme étant le fabricant.

Source lumineuse

Luminaire avec culot E 27
Puissance de lampe max. 60 W
Ce produit contient une source lumineuse de classe d'efficacité énergétique E

Lampe fournie
lampe LED BEGA **13584**
LED Retrofit 7 W · 805 lm · 3000 K

Rendement du luminaire en service : 31 %

Pour ces luminaires, BEGA met d'autres sources lumineuses LED à disposition :

13586 LED 7 W · 805 lm · 3000 K
pour variation
13588 LED 8 W · 1055 lm · 3000 K

Les données photométriques détaillées de toutes les lampes figurent dans les descriptifs techniques sur notre site.

Installation

Pour éviter les traces de doigts sur le luminaire, les gants de protection fournis doivent être utilisés pendant l'installation. Le pied du luminaire ne doit pas se trouver en dessous du niveau de la surface de fixation. Pour le raccordement électrique du luminaire une longueur de câble d'environ 400 mm au-dessus du sol est suffisante. La boîte de connexion permet un branchement en dérivation du luminaire. Retirer la contre-plaque après avoir desserré la vis au pied de la balise. Visser la contre-plaque avec le matériel de fixation fourni ou tout autre matériel approprié sur un massif de fondation ou sur une pièce à enterrer **70895**. Ouvrir la boîte de connexion. Raccorder le câble réseau et le câble d'alimentation dans la boîte de connexion. Fermer la boîte de connexion. Positionner le luminaire sur la platine de fixation, l'orienter et le fixer. Installer la lampe. Visser fermement le verre opale dans le luminaire.

Changement de lampe · Entretien

Débrancher l'alimentation.
Ouvrir le luminaire et le nettoyer.
N'utiliser que des produits d'entretien ne contenant pas de solvant. Changer la lampe.
Vérifier et remplacer les joints d'étanchéité le cas échéant.
Fermer le luminaire.
Ne pas utiliser de nettoyeur haute pression pour le nettoyage.

Kupfer

Die aus Massiv-Kupfer hergestellten Teile werden in der natürlichen Farbe des Kupfers geliefert. Unter dem Einfluss der Witterung bildet sich im Laufe der Zeit die so charakteristisch natürliche Patina.

Bronze

Die aus Bronzeguss hergestellten Teile werden mit der natürlichen Gussoberfläche geliefert. Unter dem Einfluss der Witterung bildet sich im Laufe der Zeit die so charakteristisch natürliche Patina.

Ergänzungsteil

70 895 Erdstück mit Befestigungsflansch aus feuerverzinktem Stahl. Gesamtlänge 400 mm. 3 Befestigungsschrauben M8 aus Edelstahl. Teilkreis ø 100 mm.

Es gibt dazu eine gesonderte Gebrauchsanweisung.

Copper

The luminaire parts made of solid copper are delivered with the metal's natural surface colour. Time and weather factors create the natural patina characteristic for copper.

Bronze

The luminaire is made of massive cast bronze and delivered with the metal's natural surface. Time and weather factors create the natural patina characteristic for bronze.

Accessory

70 895 Anchorage unit with mounting flange made of hot-dip galvanised steel. Total length 400 mm. 3 stainless steel fixing screws M8. Pitch circle ø 100 mm.

See the separate instructions for use.

Cuivre

Les pièces fabriquées en cuivre brut sont livrées dans la couleur naturelle du cuivre. Sous l'influence atmosphérique, la patine, caractéristique de ce matériau, se développe et s'accroît.

Bronze

Les pièces fabriquées en fonte de bronze sont livrées dans l'aspect naturels de la fonte. Sous l'influence atmosphérique la patine, caractéristique de ce matériau, se développe et s'accroît.

Accessoire

70 895 Pièce à enterrer avec flasque de fixation en acier galvanisé. Hauteur totale 400 mm. 3 vis de fixation M8 en acier inoxydable. Cercle de ø 100 mm.

Une fiche d'utilisation pour ces accessoires est disponible.

Ersatzteile

| | |
|------------------------|--------------|
| Ersatzglas | 11 002 622.1 |
| LED-Leuchtmittel 3000K | 13 584 |
| Fassung | 63 000 355 |
| Montageplatte | 75 000 123 |
| Dichtung | 83 001 149 |

Spares

| | |
|----------------|--------------|
| Spare glass | 11 002 622.1 |
| LED lamp 3000K | 13 584 |
| Lamp holder | 63 000 355 |
| Mounting plate | 75 000 123 |
| Gasket | 83 001 149 |

Pièces de rechange

| | |
|--------------------|--------------|
| Verre de rechange | 11 002 622.1 |
| Lampe LED 3000K | 13 584 |
| Douille | 63 000 355 |
| Platine de montage | 75 000 123 |
| Joint | 83 001 149 |