

**BEGA****51 022.6**

Pendelleuchte für die Verwendung im Innenbereich



Projekt · Referenznummer

Datum

**Produktdatenblatt****Anwendung**

Pendelleuchte · Innenleuchte mit samt-schwarzem Metallgehäuse.  
Leuchte mit seitlich abgeblendeter Lichtquelle und mit metallischem Innenfarbton der Reflexionsflächen.  
Radialer Lichtaustritt 360°.

**Produktbeschreibung**

Pendelleuchte »STUDIO LINE«  
Metallbaldachin,  
Oberfläche Farbe samt-schwarz  
Gehäuseblende aus Aluminium,  
Oberfläche Farbe samt-schwarz  
Innenfarbton kupfer matt  
Kunststoffabdeckung transluzent-weiß  
Montageplatte mit 2 Befestigungsbohrungen  $\varnothing$  4,5 mm · Abstand 86 mm  
Leitungspendel ·  
Mantelleitung schwarz 2 x 0,5<sup>□</sup>  
2-teiliger Leitungsverbinder (Klemmteil und Schraubverschlusskappe) aus Kunststoff, für Koaxialleitungen mit Geflecht  
Mit innenliegender Druckfeder und mit Kontaktader  
Gesamtlänge der Leuchte ca. 1500 mm  
Anschlussklemmen 1,5<sup>□</sup>  
Schutzleiteranschluss  
Erfüllt Flicker-Anforderungen gemäß IEEE 1789, DIN IEC/TR 63158, DIN IEC/TR 61547-1  
LED-Netzteil im Baldachin  
220-240 V  $\sim$  0/50-60 Hz  
DC 176-275 V  
DALI-steuerbar  
Anzahl der DALI-Adressen: 1  
Zwischen Netz- und Steuerleitungen ist eine Basisisolierung vorhanden  
BEGA Thermal Control®  
Temporäre thermische Regulierung der Leuchtenleistung zum Schutz temperatur-empfindlicher Bauteile, ohne die Leuchte abzuschalten  
Schutzklasse I  
05 – Sicherheitszeichen  
CE – Konformitätszeichen  
Dieses Produkt enthält Lichtquellen der Energieeffizienzklasse(n) D  
Gewicht: 2,1 kg

**Einschaltstrom**

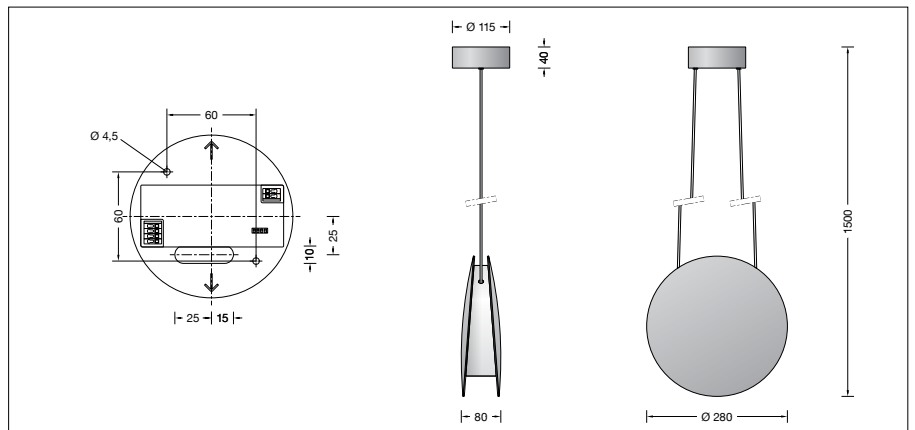
Einschaltstrom: 5 A / 50  $\mu$ s  
Maximale Anzahl Leuchten dieser Bauart je Leitungsschutzschalter:  
B 10A: 31 Leuchten  
B 16A: 50 Leuchten  
C 10A: 52 Leuchten  
C 16A: 80 Leuchten

**Leuchtmittel**

Modul-Anschlussleistung 13,5 W  
Leuchten-Anschlussleistung 16,3 W  
Bemessungstemperatur  $t_a = 25$  °C  
Umgebungstemperatur  $t_{a,max} = 50$  °C

**51 022.6 K3**

Modul-Bezeichnung LED-1159/930  
Farbtemperatur 3000 K  
Farbwiedergabeindex CRI > 90  
Modul-Lichtstrom 2100 lm  
Leuchten-Lichtstrom 460 lm  
Leuchten-Lichtausbeute 28,2 lm/W

**Lebensdauer · Umgebungstemperatur**

Bemessungstemperatur  $t_a = 25$  °C  
LED-Netzteil: > 50.000 h  
LED-Modul: 140.000 h (L80 B50)  
50.000 h (L90 B50)

Umgebungstemperatur max.  $t_a = 50$  °C (100 %)  
LED-Netzteil: 50.000 h  
LED-Modul: 100.000 h (L80 B50)

**Lichttechnik**

Leuchtendaten für das Lichttechnische Berechnungsprogramm DIALux für Außenbeleuchtung, Straßenbeleuchtung und Innenbeleuchtung, sowie Leuchtendaten im EULUMDAT und im IES-Format finden Sie auf der BEGA Website [www.bega.com](http://www.bega.com).

**Bestellnummer 51 022.6**

Innenfarbton wahlweise

- messing matt
- kupfer matt

Kennziffer .4  
Kennziffer .6