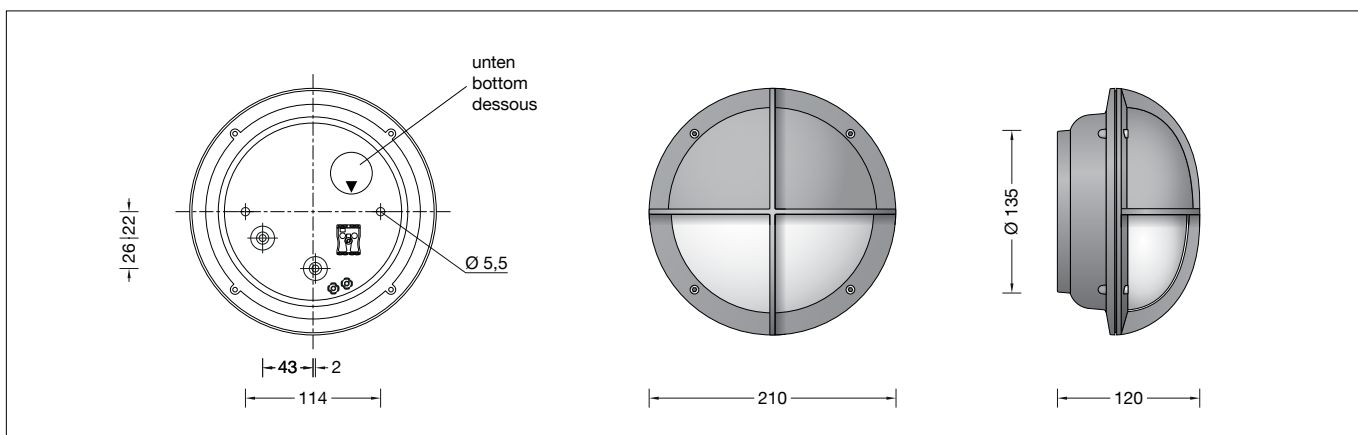


BEGA**31 049**Wandleuchte
Wall luminaire
Applique**Gebrauchsanweisung****Instructions for use****Fiche d'utilisation****Anwendung**

Stoßfeste Wandleuchte aus massivem Bronzeguss.
Leuchte mit vielfältigem Einsatzgebiet, überall dort, wo hohe Ansprüche an Stabilität und Korrosionsbeständigkeit gestellt werden.

Application

Impact resistant wall luminaire made of massive cast bronze.
Luminaire for versatile applications where a highly robust construction and corrosion resistance are required.

Utilisation

Applique antichoc en fonte de bronze massive.
Luminaire pour des applications variées, partout où la solidité et la résistance à la corrosion sont requises.

Produktbeschreibung

Leuchte besteht aus Bronzeguss und Edelstahl
Kristallglas mit lichtstreuender Struktur, innen weiß
Silikondichtung
2 Befestigungsbohrungen \varnothing 5,5 mm
Abstand 114 mm
2 Leitungseinführungen zur Durchverdrahtung der Netzanschlussleitung \varnothing 7-10,5 mm
Anschlussklemme 2,5[□]
Schutzleiteranschluss
BEGA Ultimate Driver®
LED-Netzteil
220-240 V \sim 0/50-60 Hz
DC 176-264 V
BEGA Thermal Switch®
Temporäre thermische Abschaltung zum Schutz temperaturempfindlicher Bauteile
Schutzklasse I
Schutzart IP 65
Staubdicht und Schutz gegen Strahlwasser
Schlagfestigkeit IK06
Schutz gegen mechanische Schläge < 1 Joule
☞¹⁰ – Sicherheitszeichen
CE – Konformitätszeichen
Gewicht: 4,2 kg
Dieses Produkt enthält Lichtquellen der Energieeffizienzklasse(n) C

Product description

Luminaire made of cast bronze and stainless steel
Crystal glass with optical texture, white inside
Silicone gasket
2 mounting holes \varnothing 5.5 mm
Distance apart 114 mm
2 cable entries for through-wiring of mains supply cable \varnothing 7-10.5 mm
Connection terminal 2.5[□]
Earth conductor connection
BEGA Ultimate Driver®
LED power supply unit
220-240 V \sim 0/50-60 Hz
DC 176-264 V
BEGA Thermal Switch®
Temporary thermal shutdown to protect temperature-sensitive components
Safety class I
Protection class IP 65
Dust-tight and protection against water jets
Impact strength IK06
Protection against mechanical impacts < 1 joule
☞¹⁰ – Safety mark
CE – Conformity mark
Weight: 4.2 kg
This product contains light sources of energy efficiency class(es) C

Description du produit

Luminaire fabriqué en fonte de bronze et acier inoxydable
Verre clair à structure optique, intérieur blanc
Joint silicone
2 trous de fixation \varnothing 5,5 mm
Entraxe 114 mm
2 entrées de câble pour branchement en dérivation d'un câble de raccordement \varnothing 7-10,5 mm
Bornier 2,5[□]
Raccordement à la terre
BEGA Ultimate Driver®
Bloc d'alimentation LED
220-240 V \sim 0/50-60 Hz
DC 176-264 V
BEGA Thermal Switch®
Interruption thermique temporaire pour protéger les composants sensibles à la température
Classe de protection I
Degré de protection IP 65
Étanche à la poussière et protégé contre les jets d'eau
Résistance aux chocs mécaniques IK06
Protection contre les chocs mécaniques < 1 joule
☞¹⁰ – Sigle de sécurité
CE – Sigle de conformité
Poids: 4,2 kg
Ce produit contient des sources lumineuses de classe d'efficacité énergétique C

Leuchtmittel

Modul-Anschlussleistung	4,7 W
Leuchten-Anschlussleistung	5,8 W
Bemessungstemperatur	$t_a = 25$ °C
Umgebungstemperatur	$t_{a,max} = 45$ °C

Lamp

Module connected wattage	4.7 W
Luminaire connected wattage	5.8 W
Rated temperature	$t_a = 25$ °C
Ambient temperature	$t_{a,max} = 45$ °C

Lampe

Puissance raccordée du module	4,7 W
Puissance raccordée du luminaire	5,8 W
Température de référence	$t_a = 25$ °C
Température d'ambiance	$t_{a,max} = 45$ °C

31 049 K3

Modul-Bezeichnung	LED-0968/830
Farbtemperatur	3000 K
Farbwiedergabeindex	CRI > 80
Modul-Lichtstrom	960 lm
Leuchten-Lichtstrom	271 lm
Leuchten-Lichtausbeute	46,7 lm/W

31 049 K3

Module designation	LED-0968/830
Colour temperature	3000 K
Colour rendering index	CRI > 80
Module luminous flux	960 lm
Luminaire luminous flux	271 lm
Luminaire luminous efficiency	46,7 lm/W

31 049 K3

Marquage des modules	LED-0968/830
Température de couleur	3000 K
Indice de rendu des couleurs	CRI > 80
Flux lumineux du module	960 lm
Flux lumineux du luminaire	271 lm
Rendement lum. d'un luminaire	46,7 lm/W

Überspannungsschutz

Die in der Leuchte verbauten elektronischen Komponenten sind nach DIN EN 61547 gegen Überspannung geschützt.

Um einen zusätzlichen Schutz z. B. vor Transienten etc. zu erreichen, empfehlen wir separate Überspannungsschutzkomponenten. Sie finden diese auf unserer Website unter www.bega.com.

Sicherheit

Für die Installation und für den Betrieb dieser Leuchte sind die nationalen Sicherheitsvorschriften zu beachten. Die Montage und Inbetriebnahme darf nur durch eine Elektrofachkraft erfolgen. Der Hersteller übernimmt keine Haftung für Schäden, die durch unsachgemäßen Einsatz oder Montage entstehen. Werden nachträglich Änderungen an der Leuchte vorgenommen, so gilt derjenige als Hersteller, der diese Änderungen vornimmt.

Montage

LEDs sind hochwertige elektronische Bauteile! Bitte vermeiden Sie während der Montage oder des Auswechslens eine direkte Berührung der LED-Lichtaustrittsfläche mit den Händen.

Schrauben lösen.

Leuchtenoberteil und Glas mit Dichtung abnehmen.

Netzanschlussleitung durch die Leitungseinführung in das Leuchtenunterteil führen. Gebrauchslage der Leuchte „Pfeil unten“ beachten.

Das Leuchtenunterteil mit beiliegendem oder anderem geeigneten Befestigungsmaterial am Montagegrund befestigen.

Dabei unbedingt beiliegende Dichtringe verwenden.

Schutzleiterverbindung herstellen und elektrischen Anschluss vornehmen.

Glas mit Dichtung und Leuchtenoberteil aufsetzen.

Auf richtigen Sitz der Dichtung achten.

Schrauben gleichmäßig fest anziehen.

Austausch des LED-Moduls

Die Bezeichnung des LED-Moduls ist auf einem Etikett in der Leuchte vermerkt.

BEGA Ersatzmodule entsprechen in Lichtfarbe und Lichtleistung den ursprünglich verbauten Modulen.

Der Austausch kann mit handelsüblichem Werkzeug durch qualifizierte Personen erfolgen.

Anlage spannungsfrei schalten und Leuchte öffnen.

Bitte beachten Sie die Montageanleitung des LED-Moduls.

Dichtungen der Leuchte überprüfen, ggf. ersetzen. Ein defektes Glas muss ersetzt werden. Leuchte schließen.

Bronze

Die aus Bronzeguss hergestellten Teile werden mit der natürlichen Gussoberfläche geliefert. Unter dem Einfluss der Witterung bildet sich im Laufe der Zeit die so charakteristisch natürliche Patina.

Overvoltage protection

The electronic components installed in the luminaire are protected against overvoltage in accordance with DIN EN 61547.

To achieve an additional protection against e.g. transients, etc. we recommend separate overvoltage protection components. You can find them on our website at www.bega.com.

Safety

The installation and operation of this luminaire are subject to national safety regulations. Installation and commissioning may only be carried out by a qualified electrician. The manufacturer accepts no liability for damage caused by improper use or installation. If subsequent modifications are made to the luminaire, the person responsible for these modifications shall be considered the manufacturer.

Installation

LED are high-quality electronic components! Please avoid touching the light output opening of the LED directly during installation or relamping.

Undo screws.

Remove luminaire top with glass and gasket. Lead the mains supply cable through the cable entry into the luminaire back housing.

Note position of application of the luminaire "arrow down".

Fix luminaire base with enclosed or any other suitable fixing material onto the mounting surface.

Be sure to use the gasket rings supplied.

Make the earth conductor connection and the electrical connection.

Insert glass with gasket and luminaire top.

Make sure that the gasket is in correct position.

Tighten screws firmly.

Replacing the LED module

The designation of the LED module is noted on a label in the luminaire.

The light colour and light output of BEGA replacement modules correspond to those of the modules originally fitted.

The module can be replaced by qualified persons using standard tools.

Disconnect the system and open the luminaire. Please follow the installation instructions for the LED module.

Inspect and, if necessary, replace the luminaire gaskets.

Defective glass must be replaced.

Close the luminaire.

Bronze

The luminaire is made of massive cast bronze and delivered with the metal's natural surface. Time and weather factors create the natural patina characteristic for bronze.

Protection contre les surtensions

Les composants électroniques installés dans le luminaire sont protégés contre la surtension conformément à la norme DIN EN 61547.

Pour obtenir une protection supplémentaire contre la surtension, les tensions transitoires etc., nous proposons des composants de protection séparés. Vous les trouverez sur notre site web www.bega.com.

Sécurité

Pour l'installation et l'utilisation de ce luminaire, respecter les normes de sécurité nationales. L'installation et la mise en service ne doivent être effectuées que par un électricien agréé. Le fabricant décline toute responsabilité pour tout dommage résultant d'une mise en œuvre ou d'une installation inappropriée du produit. Si des modifications sont apportées ultérieurement au luminaire, l'intervenant sera considéré comme étant le fabricant.

Installation

Les LED sont des composants électroniques de haute précision. Éviter de toucher la surface de diffusion des LED avec les doigts lorsque vous l'installez ou la remplacez.

Desserrer les vis.

Retirer la partie supérieure du luminaire et le verre avec le joint.

Introduire le câble d'alimentation dans la partie inférieure du luminaire par l'entrée de câble.

Vérifier la position d'utilisation du luminaire « flèche en bas ».

Fixer la platine du luminaire sur le support de montage avec le matériel de fixation fourni ou tout autre matériel approprié.

Utiliser impérativement les joints fournis.

Mettre à la terre et procéder au raccordement électrique.

Poser le verre avec le joint et la partie supérieure du luminaire.

Veiller au bon emplacement du joint.

Serrer fermement et régulièrement les vis.

Remplacement du module LED

La désignation du module LED est inscrite sur une étiquette collée dans le luminaire.

Les modules de rechange BEGA correspondent aux modules d'origine en termes de couleur de lumière et de flux lumineux. Le module LED peut être remplacé par une personne qualifiée à l'aide d'outils disponibles dans le commerce.

Travailler hors tension et ouvrir le luminaire.

Respecter la fiche d'utilisation du module LED. Vérifier et remplacer les joints du luminaire le cas échéant.

Un verre endommagé doit être remplacé.

Fermer le luminaire.

Bronze

Les pièces fabriquées en fonte de bronze sont livrées dans l'aspect naturel de la fonte. Sous l'influence atmosphérique la patine, caractéristique de ce matériau, se développe et s'accroît.

Ersatzteile

Ersatzglas	11 002 373 11
LED-Netzteil	DEV-0303/350
LED-Modul 3000 K	LED-0968/830
Dichtung	83 000 792 .1

Spares

Spare glass	11 002 373 11
LED power supply unit	DEV-0303/350
LED module 3000 K	LED-0968/830
Gasket	83 000 792 .1

Pièces de rechange

Verre de rechange	11 002 373 11
Bloc d'alimentation LED	DEV-0303/350
Module LED 3000 K	LED-0968/830
Joint	83 000 792 .1