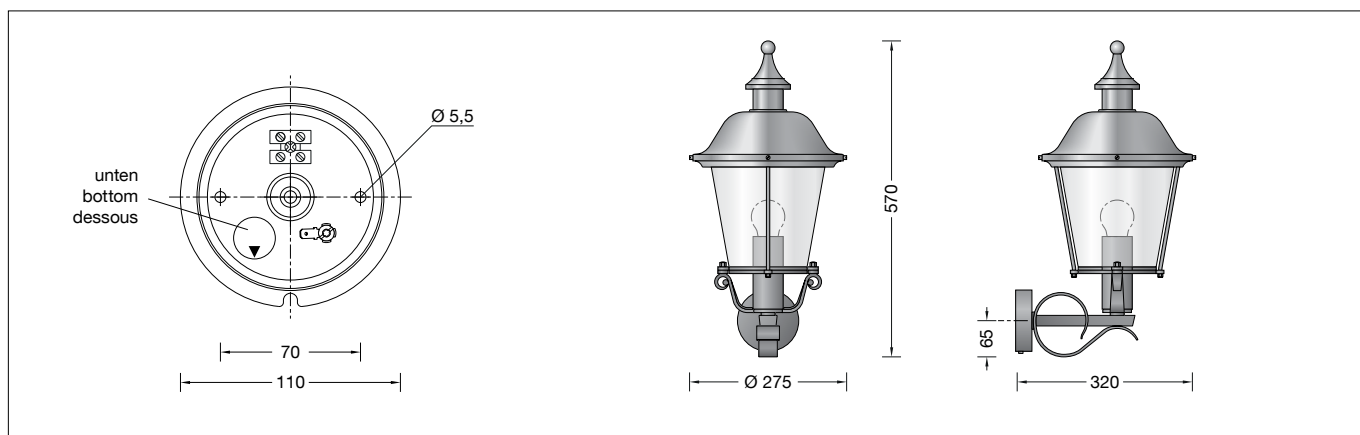


BEGA**31 369**

Wandleuchte »Kopenhagen«
 Wall luminaire »Kopenhagen«
 Applique »Kopenhagen«



Gebrauchsanweisung

Anwendung

Wandleuchte für viele Beleuchtungsaufgaben an oder in Gebäuden.
 Leuchte mit mundgeblasenem Kristallglas für brillantes Licht.

Produktbeschreibung

Leuchte besteht aus Aluminiumguss, Aluminium und Edelstahl
 Leuchtdach aus Kupfer
 Kristallglas
 Montageplatte mit 2 Befestigungsbohrungen \varnothing 5,5 mm · Abstand 70 mm
 1 Leitungseinführung für Netzanschlussleitung bis \varnothing 10,5 mm
 Anschlussklemme 2,5[□]
 Schutzleiteranschluss
 Fassung E 27
 Schutzklasse I
 Schutzart IP 23
 Schutz gegen Eindringen fester Fremdkörper \geq 12 mm und gegen schräg fallendes Sprühwasser bis 60° Neigung
 Schlagfestigkeit IK02
 Schutz gegen mechanische Schläge < 0,2 Joule
 – Sicherheitszeichen
 – Konformitätszeichen
 Gewicht: 3,4 kg

Sicherheit

Für die Installation und für den Betrieb dieser Leuchte sind die nationalen Sicherheitsvorschriften zu beachten.
 Die Montage und Inbetriebnahme darf nur durch eine Elektrofachkraft erfolgen.
 Der Hersteller übernimmt keine Haftung für Schäden, die durch unsachgemäßen Einsatz oder Montage entstehen.
 Werden nachträglich Änderungen an der Leuchte vorgenommen, so gilt derjenige als Hersteller, der diese Änderungen vornimmt.

Instructions for use

Application

Wall luminaire for many lighting tasks on or in buildings.
 Luminaire with hand-blown crystal glass for brilliant light.

Product description

Luminaire made of aluminium alloy, aluminium and stainless steel
 Luminaire top made of copper
 Crystal glass
 Mounting plate with 2 fixing holes \varnothing 5.5 mm · 70 mm spacing
 1 cable entry for mains supply cable up to \varnothing 10,5 mm
 Connection terminal 2.5[□]
 Earth conductor connection
 Lampholder E 27
 Safety class I
 Protection class IP 23
 Protected against granular foreign bodies \geq 12 mm and showers up to 60°
 Impact strength IK02
 Protection against mechanical impacts < 0.2 joule
 – Safety mark
 – Conformity mark
 Weight: 3.4 kg

Safety

The installation and operation of this luminaire are subject to national safety regulations.
 Installation and commissioning may only be carried out by a qualified electrician.
 The manufacturer accepts no liability for damage caused by improper use or installation.
 If subsequent modifications are made to the luminaire, the person responsible for these modifications shall be considered the manufacturer.

Fiche d'utilisation

Utilisation

Applique pour de nombreuses applications d'éclairage autour ou dans les bâtiments.
 Luminaire avec verre clair soufflé à la bouche pour une lumière séduisante.

Description du produit

Luminaire fabriqué en fonderie d'aluminium, aluminium et acier inoxydable
 Toit du luminaire fabriqué en cuivre
 Verre clair
 Contre-plaque avec 2 trous de fixation \varnothing 5,5 mm · Entraxe 70 mm
 1 entrée de câble pour câble de raccordement jusqu'à \varnothing 10,5 mm
 Bornier 2,5[□]
 Raccordement à la terre
 Douille E 27
 Classe de protection I
 Degré de protection IP 23
 Protection contre les corps solides \geq 12 mm et contre chute oblique de gouttes d'eau inclinaison max. 60°
 Résistance aux chocs mécaniques IK02
 Protection contre les chocs mécaniques < 0,2 joules
 – Sigle de sécurité
 – Sigle de conformité
 Poids: 3,4 kg

Sécurité

Pour l'installation et l'utilisation de ce luminaire, respecter les normes de sécurité nationales.
 L'installation et la mise en service ne doivent être effectuées que par un électricien agréé.
 Le fabricant décline toute responsabilité pour tout dommage résultant d'une mise en œuvre ou d'une installation inappropriée du produit.
 Si des modifications sont apportées ultérieurement au luminaire, l'intervenant sera considéré comme étant le fabricant.

Leuchtmittel

Leuchte mit Schraubsockel E 27
Lampenleistung max. 100 W
Dieses Produkt enthält eine Lichtquelle der Energieeffizienzklasse E

Mitgeliefertes Leuchtmittel
BEGA LED-Lampe **13590**
LED Retrofit 12 W · 1400 lm · 3000 K

Leuchtenbetriebswirkungsgrad: 77 %

Für diese Leuchte sind weitere BEGA LED-Leuchtmittel erhältlich:

13584 LED 7 W · 805 lm · 3000 K
13586 LED 7 W · 805 lm · 3000 K
dimmbar
13588 LED 8 W · 1055 lm · 3000 K
13592 LED 12 W · 1400 lm · 3000 K
dimmbar

Ausführliche technische und lichttechnische Daten zu den Leuchtmitteln entnehmen Sie bitte den Datenblättern auf unserer Website.

Montage

Um Fingerabdrücke auf der Leuchte zu vermeiden, sind bei der Montage die beiliegenden Schutzhandschuhe zu benutzen. Schraube an der Wanddose lösen und Montageplatte herausnehmen. Netzanschlussleitung durch Dichtnippel der Montageplatte führen. Gebrauchslage der Montageplatte „Pfeil unten“ beachten. Montageplatte mit beiliegendem oder anderem geeigneten Befestigungsmaterial auf Montagegrund befestigen. Dabei unbedingt beiliegende Dichtungen verwenden. Schutzleiterverbindung herstellen und elektrischen Anschluss vornehmen. Gebrauchslage der Leuchte »Pfeil unten« beachten. Leuchte auf Montageplatte setzen, ausrichten und Schraube anziehen. Lampe einsetzen. Leuchtenoberteil aufsetzen und mit Hutmuttern M 6 fest verschrauben.

Lampenwechsel · Wartung

Anlage spannungsfrei schalten.
Hutmuttern lösen.
Leuchtenoberteil mit Glas abheben.
Leuchte reinigen.
Nur lösungsmittelfreie Reinigungsmittel verwenden. Lampe auswechseln.
Leuchtenoberteil aufsetzen und mit Hutmuttern fest verschrauben.
Für Reinigungsarbeiten dürfen keine Hochdruckreiniger verwendet werden.

Kupfer

Die aus Massiv-Kupfer hergestellten Teile werden in der natürlichen Farbe des Kupfers geliefert. Unter dem Einfluss der Witterung bildet sich im Laufe der Zeit die so charakteristisch natürliche Patina.

Lamp

Luminaire with screw base E 27
Lamp output max. 100 W
This product contains light source of energy efficiency class E

Supplied lamp
BEGA LED lamp **13590**
LED Retrofit 12 W · 1400 lm · 3000 K

Luminaire efficiency: 77%

Additional BEGA LED lamps are available for this luminaire:

13584 LED 7 W · 805 lm · 3000 K
13586 LED 7 W · 805 lm · 3000 K
dimmbare
13588 LED 8 W · 1055 lm · 3000 K
13592 LED 12 W · 1400 lm · 3000 K
dimmbare

Detailed technical and lighting data for the lamps can be found in the data sheets on our website.

Installation

The protective gloves enclosed are to be used during installation in order to avoid fingerprints on the luminaire.
Undo screw at wall box and remove mounting plate.
Lead the mains supply cable through the compression nipple of the mounting plate.
Note position of application of the mounting plate "arrow down".
Fix the mounting plate with enclosed or any other suitable fixing material onto the mounting surface.
It is absolutely essential to use the enclosed gaskets.
Make earth conductor connection and electrical connection.
Note position of application of the luminaire "arrow down".
Place the luminaire on the mounting plate, adjust and tighten screw.
Insert lamp.
Attach luminaire top and tighten with cap nuts M6.

Relamping · Maintenance

Disconnect the electrical installation.
Undo cap nuts.
Remove luminaire top with glass.
Clean the luminaire.
Use only solvent-free cleansers. Change the lamp.
Install luminaire top and screw on with cap nuts firmly.
When cleaning please do not use high pressure cleaners.

Copper

The luminaire parts made of solid copper are delivered with the metal's natural surface colour.
Time and weather factors create the natural patina characteristic for copper.

Source lumineuse

Luminaire avec culot E 27
Puissance de lampe max. 100 W
Ce produit contient une source lumineuse de classe d'efficacité énergétique E

Lampe fournie
lampe LED BEGA **13590**
LED Retrofit 12 W · 1400 lm · 3000 K

Rendement du luminaire en service : 77 %

Pour ces luminaires, BEGA met d'autres sources lumineuses LED à disposition :

13584 LED 7 W · 805 lm · 3000 K
13586 LED 7 W · 805 lm · 3000 K
pour variation
13588 LED 8 W · 1055 lm · 3000 K
13592 LED 12 W · 1400 lm · 3000 K
pour variation

Les données photométriques détaillées de toutes les lampes figurent dans les descriptifs techniques sur notre site.

Installation

Pour éviter des empreintes digitales sur le luminaire, les gants de protection fournis doivent être utilisés pendant l'installation. Desserrer la vis de la platine et retirer la contre-plaque.
Introduire le câble de raccordement à travers le nippel d'étanchéité de la contre-plaque. Vérifier la position d'utilisation de la contre-plaque « flèche en bas ».
Fixer la contre-plaque sur le support de montage avec le matériel de fixation fourni ou tout autre matériel approprié.
Utiliser dans tous les cas les joints fournis. Mettre à la terre et procéder au raccordement électrique.
Vérifier la position d'utilisation du luminaire »flèche en bas«.
Installer le luminaire sur la contre-plaque, ajuster et fixer avec la vis.
Installer la lampe.
Reposer la partie supérieure du luminaire et serrer fermement avec les écrous borgnes M6.

Changement de lampe · Maintenance

Travailler hors tension.
Desserrer les écrous borgnes.
Soulever la partie supérieure du luminaire avec le verre.
Nettoyer le luminaire.
N'utiliser que des produits d'entretien ne contenant pas de solvant. Changer la lampe.
Poser la partie supérieure du luminaire et visser fort avec les écrous borgnes.
Lors des travaux de nettoyage ne pas utiliser de nettoyeur haute pression.

Cuivre

Les pièces fabriquées en cuivre brut sont livrées dans la couleur naturelle du cuivre. Sous l'influence atmosphérique, la patine, caractéristique de ce matériau, se développe et s'accroît.

Ersatzteile

Ersatzglas 11 002 610.2
LED-Leuchtmittel 3000K 13 590
Fassung 63 000 105

Spares

Spare glass 11 002 610.2
LED lamp 3000K 13 590
Lampholder 63 000 105

Pièces de rechange

Verre de rechange 11 002 610.2
Lampe LED 3000K 13 590
Douille 63 000 105