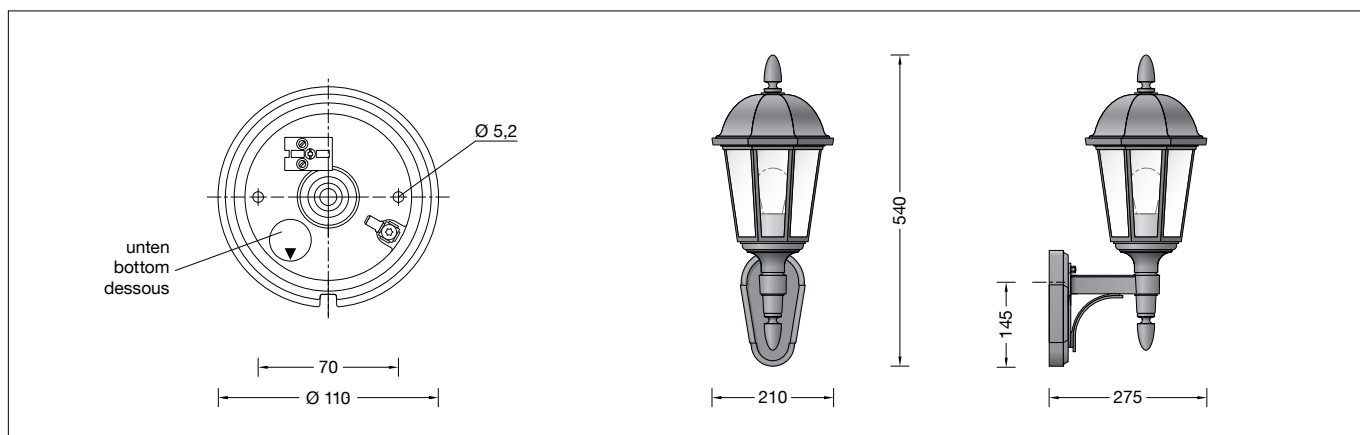


BEGA**31 415**

Wandleuchte »Brügge«
Wall luminaire »Brügge«
Applique »Brügge«

**Gebrauchsanweisung****Instructions for use****Fiche d'utilisation****Anwendung**

Wandleuchte für viele Beleuchtungsaufgaben an oder in Gebäuden.
Das mundgeblasene Kristallblasenglas dieser Leuchte ist durch eine sehr lebendige Oberfläche gekennzeichnet.
Dadurch wird das Licht in viele Richtungen gelenkt.

Application

Wall luminaire for many lighting tasks on or in buildings.
The hand-blown crystal bubble glass of this luminaire is distinguished by the very lively surface.
Thus the light is distributed in many directions.

Utilisation

Applique pour de nombreuses applications d'éclairage autour ou dans les bâtiments.
Le verre clair bullé soufflé à la bouche de ce luminaire est très attrayant et diffuse la lumière dans toutes les directions.

Produktbeschreibung

Leuchte besteht aus Aluminiumguss und Edelstahl
Beschichtungstechnologie BEGA Unidure®
Kristallblasenglas
2 Befestigungsbohrungen \varnothing 5,2 mm
Abstand 70 mm
1 Leitungseinführung für Netzanschlussleitung bis \varnothing 10,5 mm
Anschlussklemme 2,5[□] mit Steckvorrichtung
Schutzleiteranschluss
Fassung E 27
Schutzklasse I
Schutzart IP 44
Schutz gegen Eindringen fester Fremdkörper \geq 1 mm und Spritzwasser
Schlagfestigkeit IK02
Schutz gegen mechanische Schläge < 0,2 Joule
 – Sicherheitszeichen
CE – Konformitätszeichen
Gewicht: 3,4 kg

Product description

Luminaire made of aluminium alloy and stainless steel
BEGA Unidure® coating technology
Crystal bubble glass
2 mounting holes \varnothing 5.2 mm
Distance apart 70 mm
1 cable entry for mains supply cable up to \varnothing 10,5 mm
Connecting terminal 2.5[□] with plug connection
Earth conductor connection
Lampholder E 27
Safety class I
Protection class IP 44
Protected against granular foreign bodies \geq 1 mm and splash water
Impact strength IK02
Protection against mechanical impacts < 0.2 joule
 – Safety mark
CE – Conformity mark
Weight: 3.4 kg

Description du produit

Luminaire fabriqué en fonderie d'aluminium et acier inoxydable
Technologie de revêtement BEGA Unidure®
Verre clair bullé
2 trous de fixation \varnothing 5,2 mm
Entraxe 70 mm
1 entrée de câble pour raccordement jusqu'à \varnothing 10,5 mm
Bornier 2,5[□] avec connecteur embrochable
Raccordement de mise à la terre
Douille E 27
Classe de protection I
Degré de protection IP 44
Protection contre les corps solides \geq 1 mm et les projections d'eau
Résistance aux chocs mécaniques IK02
Protection contre les chocs mécaniques < 0,2 joules
 – Sigle de sécurité
CE – Sigle de conformité
Poids: 3,4 kg

Sicherheit

Für die Installation und für den Betrieb dieser Leuchte sind die nationalen Sicherheitsvorschriften zu beachten.
Die Montage und Inbetriebnahme darf nur durch eine Elektrofachkraft erfolgen.
Der Hersteller übernimmt keine Haftung für Schäden, die durch unsachgemäßen Einsatz oder Montage entstehen.
Werden nachträglich Änderungen an der Leuchte vorgenommen, so gilt derjenige als Hersteller, der diese Änderungen vornimmt.

Safety

The installation and operation of this luminaire are subject to national safety regulations.
Installation and commissioning may only be carried out by a qualified electrician.
The manufacturer accepts no liability for damage caused by improper use or installation.
If subsequent modifications are made to the luminaire, the person responsible for these modifications shall be considered the manufacturer.

Sécurité

Pour l'installation et l'utilisation de ce luminaire, respecter les normes de sécurité nationales.
L'installation et la mise en service ne doivent être effectuées que par un électricien agréé.
Le fabricant décline toute responsabilité pour tout dommage résultant d'une mise en œuvre ou d'une installation inappropriée du produit.
Si des modifications sont apportées ultérieurement au luminaire, l'intervenant sera considéré comme étant le fabricant.

Leuchtmittel

Leuchte mit Schraubsockel E 27
Lampenleistung max. 100 W
Dieses Produkt enthält eine Lichtquelle der Energieeffizienzklasse E

Mitgeliefertes Leuchtmittel
BEGA LED-Lampe **13584**
LED Retrofit 7 W · 805 lm · 3000 K

Leuchtenbetriebswirkungsgrad: 59 %

Für diese Leuchte sind weitere BEGA LED-Leuchtmittel erhältlich:

13586 LED 7 W · 805 lm · 3000 K
dimmbar
13588 LED 8 W · 1055 lm · 3000 K
13590 LED 12 W · 1400 lm · 3000 K
13592 LED 12 W · 1400 lm · 3000 K
dimmbar

Ausführliche technische und lichttechnische Daten zu den Leuchtmitteln entnehmen Sie bitte den Datenblättern auf unserer Website.

Montage

Innensechskantschraube (SW 3) bis zum Anschlag lösen und Montageplatte demontieren.
Gebrauchslage der Montageplatte „Pfeil unten“ beachten.
Netzanschlussleitung durch die Leitungseinführung der Montageplatte führen.
Montageplatte mit beiliegendem oder anderem geeigneten Befestigungsmaterial auf Montagegrund befestigen.
Dabei unbedingt beiliegende Dichtringe verwenden.
Schutzleiterverbindung herstellen und elektrischen Anschluss an Klemme (Steckvorrichtung) vornehmen.
Schutzleiterverbindung zwischen Wandarm und Montageplatte herstellen.
Steckerteil in Steckvorrichtung bis zum Anschlag eindrücken.
Leuchte auf die Montageplatte setzen, ausrichten und befestigen.
Lampe einsetzen.
Leuchtenoberteil über die Lampe auf den Wandarm setzen.
Schrauben fest anziehen.

Für den Einsatz größerer Leuchtmittel die Innensechskantschrauben am Leuchtendach lösen.
Leuchtendach abheben, Glas herausnehmen und Lampe einsetzen.
Um den Lampensockel vollständig abzudecken kann die äußere Kerzenhülse ggf. nach oben verschoben werden.
Glas einsetzen.
Leuchtendach aufsetzen und Innensechskantschrauben gleichmäßig fest anziehen.

Lampenwechsel · Wartung

Anlage spannungsfrei schalten.
Leuchte öffnen und reinigen.
Nur lösungsmittelfreie Reinigungsmittel verwenden. Lampe auswechseln.
Leuchte schließen.
Für Reinigungsarbeiten dürfen keine Hochdruckreiniger verwendet werden.

Lamp

Luminaire with screw base E 27
Lamp output max. 100 W
This product contains light source of energy efficiency class E

Supplied lamp
BEGA LED lamp **13584**
LED Retrofit 7 W · 805 lm · 3000 K

Luminaire efficiency: 59%

Additional BEGA LED lamps are available for this luminaire:

13586 LED 7 W · 805 lm · 3000 K
dimmbare
13588 LED 8 W · 1055 lm · 3000 K
13590 LED 12 W · 1400 lm · 3000 K
13592 LED 12 W · 1400 lm · 3000 K
dimmbare

Detailed technical and lighting data for the lamps can be found in the data sheets on our website.

Installation

Undo hexagon socket head screw (wrench size 3mm) up to the stop and disassemble the mounting plate.
Note position of application of the mounting plate "arrow down".
Pass the power connecting cable through the cable entry in the mounting plate.
Fix the mounting plate with enclosed or any other suitable fixing material onto the mounting surface.
Be sure to use the gasket rings supplied.
Make earth conductor connection and electrical connection to the connecting terminal (plug connection).
Make earth conductor connection between wall arm and mounting plate.
Push plug into coupler as far as it will go.
Place the luminaire onto the mounting plate, adjust and fix it.
Insert lamp.
Slide luminaire top over lamp and place on wall bracket.
Tighten screws firmly.

To use larger lamps, loosen the hexagon socket screws on the luminaire top.
Lift off the luminaire top, remove the glass and insert the lamp.
In order to fully cover the lamp base, the outer candle sleeve can be moved upward if necessary.
Insert glass.
Replace the luminaire top and tighten the hexagon socket screws evenly.

Relamping · Maintenance

Disconnect the electrical installation.
Open the luminaire and clean.
Use only solvent-free cleansers.
Change the lamp. Close the luminaire.
When cleaning please do not use high pressure cleaners.

Source lumineuse

Luminaire avec culot E 27
Puissance de lampe max. 100 W
Ce produit contient une source lumineuse de classe d'efficacité énergétique E

Lampe fournie
lampe LED BEGA **13584**
LED Retrofit 7 W · 805 lm · 3000 K

Rendement du luminaire en service : 59 %

Pour ces luminaires, BEGA met d'autres sources lumineuses LED à disposition :

13586 LED 7 W · 805 lm · 3000 K
pour variation
13588 LED 8 W · 1055 lm · 3000 K
13590 LED 12 W · 1400 lm · 3000 K
13592 LED 12 W · 1400 lm · 3000 K
pour variation

Les données photométriques détaillées de toutes les lampes figurent dans les descriptifs techniques sur notre site.

Installation

Desserrer la vis à six pans creux (SW 3) jusqu'à la butée puis soulever la contre-plaque.
Vérifier la position d'utilisation de la contre-plaque « flèche en bas ».
Faire passer le câble de raccordement à travers l'entrée de câble de la platine de fixation.
Fixer la contre-plaque sur le support de montage avec le matériel de fixation fourni ou tout autre matériel approprié.
Utiliser impérativement les joints fournis.
Mettre à la terre et procéder au raccordement électrique au bornier (connecteur embrochable).
Relier le fil de terre entre le bras mural et la contre-plaque.
Enfoncer la fiche dans le connecteur embrochable jusqu'à la butée.
Positionner le luminaire sur la platine de fixation, l'orienter et le fixer.
Installer la lampe.
Poser la partie supérieure du luminaire sur la lampe et le bras. Serrer fermement les vis.

Pour l'utilisation de lampes de plus grandes dimensions, desserrer les vis à six pans creux situées sur le toit du luminaire.
Retirer le toit du luminaire, enlever le verre et insérer la lampe.
Pour recouvrir entièrement le culot de lampe, la gaine extérieure recouvrant la douille peut éventuellement être repoussée vers le haut.
Installer le verre.
Mettre en place le toit du luminaire et serrer uniformément et fort les vis à six pans creux.

Changement de lampe · Maintenance

Travailler hors tension.
Ouvrir le luminaire et le nettoyer.
N'utiliser que des produits d'entretien ne contenant pas de solvant.
Changer la lampe. Fermer le luminaire.
Lors des travaux de nettoyage ne pas utiliser de nettoyeur haute pression.

Ersatzteile

Ersatzglas	11 002 613.3
LED-Leuchtmittel 3000K	13 584
Fassung	63 000 187

Spares

Spare glass	11 002 613.3
LED lamp 3000K	13 584
Lampholder	63 000 187

Pièces de rechange

Verre de rechange	11 002 613.3
Lampe LED 3000K	13 584
Douille	63 000 187