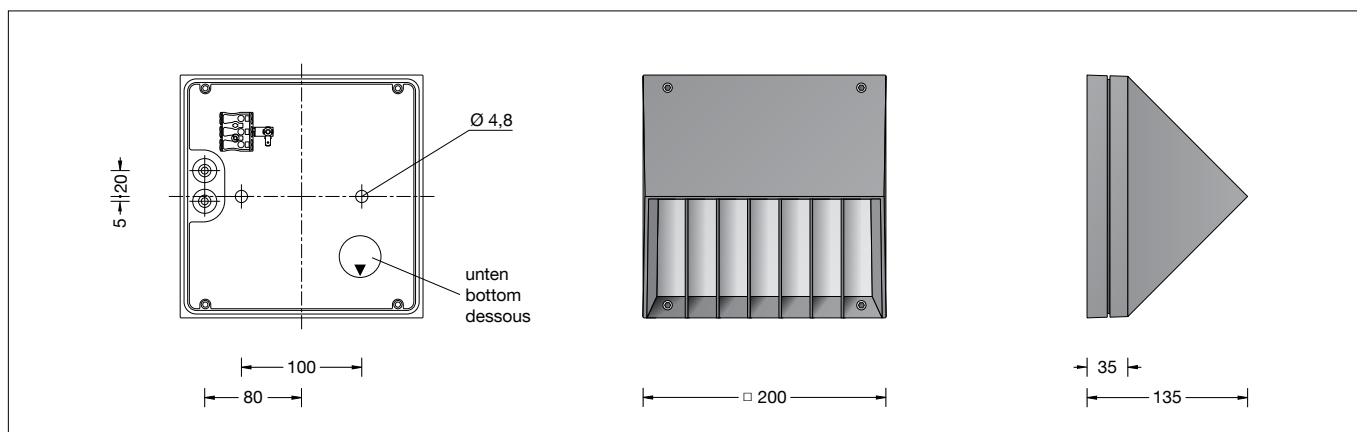


BEGA**24 220**

Wandleuchte
Wall luminaire
Applique



Gebrauchsanweisung

Anwendung

Wandleuchte mit asymmetrischer Lichtstärkeverteilung.
Für die Beleuchtung von Bodenflächen, Verkehrsflächen und Eingangsbereichen.

Produktbeschreibung

Leuchte besteht aus Aluminiumguss, Aluminium und Edelstahl
Beschichtungstechnologie BEGA Unidure®
Sicherheitsglas mit optischer Struktur
Silikondichtung
Reflektor aus eloxiertem Reinstaluminium
2 Befestigungsbohrungen \varnothing 4,8mm
Abstand 100mm
2 Leitungseinführungen zur Durchverdrahtung der Netzanschlussleitung \varnothing 7-10,5mm
Anschlussklemme und Schutzleiterklemme 2,5[□]
LED-Netzteil
220-240 V \sim 0/50-60 Hz
DC 170-280 V
BEGA Thermal Switch®
Temporäre thermische Abschaltung zum Schutz temperaturempfindlicher Bauteile
Schutzklasse I
Schutzart IP 65
Staubdicht und Schutz gegen Strahlwasser
Schlagfestigkeit IK10
Schutz gegen mechanische Schläge < 20 Joule
 – Sicherheitszeichen
 – Konformitätszeichen
Gewicht: 2,0 kg
Dieses Produkt enthält Lichtquellen der Energieeffizienzklasse(n) C, D

Sicherheit

Für die Installation und für den Betrieb dieser Leuchte sind die nationalen Sicherheitsvorschriften zu beachten.
Die Montage und Inbetriebnahme darf nur durch eine Elektrofachkraft erfolgen.
Der Hersteller übernimmt keine Haftung für Schäden, die durch unsachgemäßen Einsatz oder Montage entstehen.
Werden nachträglich Änderungen an der Leuchte vorgenommen, so gilt derjenige als Hersteller, der diese Änderungen vornimmt.

Instructions for use

Application

Wall luminaire with asymmetrical light distribution.
For lighting of floor spaces, traffic areas and house entrances.

Product description

Luminaire made of aluminium alloy, aluminium and stainless steel
BEGA Unidure® coating technology
Safety glass with optical structure
Silicone gasket
Reflector made of pure anodised aluminium
2 mounting holes \varnothing 4.8mm
Distance apart 100mm
2 cable entries for through-wiring of mains supply cable \varnothing 7-10.5mm
Connecting terminal and earth conductor terminal 2.5[□]
LED power supply unit
220-240 V \sim 0/50-60 Hz
DC 170-280 V
BEGA Thermal Switch®
Temporary thermal shutdown to protect temperature-sensitive components
Safety class I
Protection class IP 65
Dust-tight and protection against water jets
Impact strength IK10
Protection against mechanical impacts < 20 joule
 – Safety mark
 – Conformity mark
Weight: 2.0 kg
This product contains light sources of energy efficiency class(es) C, D

Safety

The installation and operation of this luminaire are subject to national safety regulations. Installation and commissioning may only be carried out by a qualified electrician.
The manufacturer accepts no liability for damage caused by improper use or installation.
If subsequent modifications are made to the luminaire, the person responsible for these modifications shall be considered the manufacturer.

Fiche d'utilisation

Utilisation

Applique à répartition lumineuse asymétrique.
Pour l'éclairage du sols, aires de circulation et entrées.

Description du produit

Luminaire fabriqué en fonderie d'aluminium, aluminium et acier inoxydable
Technologie de revêtement BEGA Unidure®
Verre de sécurité à structure optique
Joint silicone
Réflecteur en aluminium pur anodisé
2 trous de fixation \varnothing 4,8mm
Entraxe 100mm
2 entrées de câble pour branchement en dérivation d'un câble de raccordement \varnothing 7-10,5mm
Bornier et borne de mise à la terre 2,5[□]
Bloc d'alimentation LED
220-240 V \sim 0/50-60 Hz
DC 170-280 V
BEGA Thermal Switch®
Interruption thermique temporaire pour protéger les composants sensibles à la température
Classe de protection I
Degré de protection IP 65
Étanche à la poussière et protégé contre les jets d'eau
Résistance aux chocs mécaniques IK10
Protection contre les chocs mécaniques < 20 joules
 – Sigle de sécurité
 – Sigle de conformité
Poids: 2,0 kg
Ce produit contient des sources lumineuses de classe d'efficacité énergétique C, D

Sécurité

Pour l'installation et l'utilisation de ce luminaire, respecter les normes de sécurité nationales. L'installation et la mise en service ne doivent être effectuées que par un électricien agréé.
Le fabricant décline toute responsabilité pour tout dommage résultant d'une mise en œuvre ou d'une installation inappropriée du produit.
Si des modifications sont apportées ultérieurement au luminaire, l'intervenant sera considéré comme étant le fabricant.

Überspannungsschutz

Die in der Leuchte verbauten elektronischen Komponenten sind nach DIN EN 61547 gegen Überspannung geschützt.

Um einen zusätzlichen Schutz z. B. vor Transienten etc. zu erreichen, empfehlen wir separate Überspannungsschutzkomponenten. Sie finden diese auf unserer Website unter www.bega.com.

Dark Sky

Das Licht dieser Leuchte wird gleichmäßig und hocheffizient auf die zu beleuchtende Fläche gerichtet. Weniger als 1 % des Leuchtenlichtstroms wird in den oberen Halbraum der Leuchte emittiert.

Leuchtmittel

Modul-Anschlussleistung	8,9 W
Leuchten-Anschlussleistung	11 W
Bemessungstemperatur	$t_a = 25\text{ °C}$
Umgebungstemperatur	$t_{a\text{ max}} = 50\text{ °C}$

24 220 K3

Modul-Bezeichnung	LED-0738/830
Farbtemperatur	3000 K
Farbwiedergabeindex	CRI >80
Modul-Lichtstrom	1520 lm
Leuchten-Lichtstrom	753 lm
Leuchten-Lichtausbeute	68,5 lm/W

24 220 K4

Modul-Bezeichnung	LED-0738/840
Farbtemperatur	4000 K
Farbwiedergabeindex	CRI >80
Modul-Lichtstrom	1600 lm
Leuchten-Lichtstrom	792 lm
Leuchten-Lichtausbeute	72 lm/W

Montage

LEDs sind hochwertige elektronische Bauteile! Bitte vermeiden Sie während der Montage oder des Auswechsellns eine direkte Berührung der LED-Lichtaustrittsfläche mit den Händen.

Die Lichtaustrittsöffnung darf im Außenbereich nur nach unten gerichtet sein.

Schrauben lösen und Leuchtenoberteil abheben.

Netzanschlussleitung durch die Leitungsführung in das Leuchtenunterteil führen. Gebrauchslage der Leuchte „Pfeil unten“ beachten.

Das Leuchtenunterteil mit beiliegendem oder anderem geeigneten Befestigungsmaterial am Montagegrund befestigen.

Dabei unbedingt beiliegende Dichtringe verwenden.

Schutzleiterverbindung herstellen und elektrischen Anschluss vornehmen.

Um die maximale Lebensdauer der elektrischen Bauteile zu gewährleisten, muss der beiliegende Trockenmittelbeutel unbedingt in die Leuchte eingesetzt werden.

Den Trockenmittelbeutel aus der Folienverpackung nehmen und ihn unmittelbar vor dem endgültigen Verschließen der Leuchte an der durch den roten Hinweiszettel gekennzeichneten Stelle positionieren.

Auf richtigen Sitz der Dichtung achten.

Schutzleiterverbindung zwischen Leuchtenoberteil und -unterteil herstellen. Leuchtenoberteil aufsetzen und Schrauben gleichmäßig fest anziehen.

Reinigung · Pflege

Leuchte regelmäßig mit lösungsmittelfreien Reinigungsmitteln von Schmutz und Ablagerungen säubern. Dafür keinen Hochdruckreiniger verwenden.

Overvoltage protection

The electronic components installed in the luminaire are protected against overvoltage in accordance with DIN EN 61547.

To achieve an additional protection against e. g. transients, etc. we recommend separate overvoltage protection components. You can find them on our website at www.bega.com.

Dark Sky

The light of this luminaire is directed evenly and highly efficiently onto the surface to be illuminated. Less than 1 % of the luminaire luminous flux is emitted into the upper half-space of the luminaire.

Lamp

Module connected wattage	8.9 W
Luminaire connected wattage	11 W
Rated temperature	$t_a = 25\text{ °C}$
Ambient temperature	$t_{a\text{ max}} = 50\text{ °C}$

24 220 K3

Module designation	LED-0738/830
Colour temperature	3000 K
Colour rendering index	CRI >80
Module luminous flux	1520 lm
Luminaire luminous flux	753 lm
Luminaire luminous efficiency	68,5 lm/W

24 220 K4

Module designation	LED-0738/840
Colour temperature	4000 K
Colour rendering index	CRI >80
Module luminous flux	1600 lm
Luminaire luminous flux	792 lm
Luminaire luminous efficiency	72 lm/W

Installation

LED are high-quality electronic components! Please avoid touching the light output opening of the LED directly during installation or relamping.

In outdoor areas, the light emission may only be directed downwards.

Undo the screws and lift off the luminaire top. Lead the mains supply cable through the cable entry of the luminaire base.

Note position of application of the luminaire "arrow down".

Fix luminaire base with enclosed or any other suitable fixing material onto the mounting surface.

Be sure to use the gasket rings supplied.

Make the earth conductor connection and the electrical connection.

In order to guarantee the maximum service life of the electrical components, the enclosed desiccant pouch must be placed in the luminaire.

Remove the desiccant pouch from the foil packaging and place it in the position marked by the red information label immediately before finally closing the luminaire.

Make sure that gasket is positioned correctly.

Make earth conductor connection between luminaire top and luminaire base.

Replace the luminaire top and tighten the screws evenly.

Cleaning · Maintenance

Clean luminaire regularly with solvent-free cleansers from dirt and deposits. Do not use high pressure cleaners.

Protection contre les surtensions

Les composants électroniques installés dans le luminaire sont protégés contre la surtension conformément à la norme DIN EN 61547.

Pour obtenir une protection supplémentaire contre la surtension, les tensions transitoires etc., nous proposons des composants de protection séparés. Vous les trouverez sur notre site web www.bega.com.

Dark Sky

La lumière de ce luminaire est orientée de manière uniforme et très efficace sur la surface à éclairer. Moins de 1 % du flux lumineux est émis dans le demi espace au-dessus du luminaire.

Lampe

Puissance raccordée du module	8,9 W
Puissance raccordée du luminaire	11 W
Température de référence	$t_a = 25\text{ °C}$
Température d'ambiance	$t_{a\text{ max}} = 50\text{ °C}$

24 220 K3

Désignation du module	LED-0738/830
Température de couleur	3000 K
Indice de rendu des couleurs	CRI >80
Flux lumineux du module	1520 lm
Flux lumineux du luminaire	753 lm
Rendement lum. d'un luminaire	68,5 lm/W

24 220 K4

Désignation du module	LED-0738/840
Température de couleur	4000 K
Indice de rendu des couleurs	CRI >80
Flux lumineux du module	1600 lm
Flux lumineux du luminaire	792 lm
Rendement lum. d'un luminaire	72 lm/W

Installation

Les LED sont des composants électroniques de haute précision. Éviter de toucher la surface de diffusion des LED avec les doigts lorsque vous l'installez ou la remplacez.

Si le luminaire est installé à l'extérieur, la diffusion lumineuse ne peut être dirigée que vers le bas.

Desserrer les vis et soulever la partie supérieure du luminaire.

Introduire le câble d'alimentation dans la platine du luminaire à travers l'entrée de câble.

Vérifier la position d'utilisation du luminaire « flèche en bas ».

Fixer la platine du luminaire sur le support de montage avec le matériel de fixation fourni ou tout autre matériel approprié.

Utiliser impérativement les joints fournis.

Mettre à la terre et procéder au raccordement électrique.

Afin de garantir une durée de vie maximale des composants électriques, le sachet dessiccant fourni doit être impérativement inséré dans le luminaire.

Retirer le sachet dessiccant du film d'emballage et le placer immédiatement à l'endroit indiqué par l'étiquette rouge, juste avant de fermer définitivement le luminaire.

Veiller au bon emplacement du joint.

Relier le fil de terre entre la partie supérieure et la partie inférieure du luminaire.

Installer la partie supérieure du luminaire et serrer fermement et régulièrement les vis.

Nettoyage · Entretien

Nettoyer régulièrement le luminaire et le débarrasser des dépôts et des souillures. Ne pas utiliser de nettoyeur haute pression.

Austausch des LED-Moduls

Die Bezeichnung des LED-Moduls ist auf einem Etikett in der Leuchte vermerkt.

BEGA Ersatzmodule entsprechen in Lichtfarbe und Lichtleistung den ursprünglich verbauten Modulen.

Der Austausch kann mit handelsüblichem Werkzeug durch qualifizierte Personen erfolgen. Anlage spannungsfrei schalten und Leuchte öffnen.

Bitte beachten Sie die Montageanleitung des LED-Moduls.

Dichtungen der Leuchte überprüfen, ggf. ersetzen. Ein defektes Glas muss ersetzt werden. Leuchte schließen.

Replacing the LED module

The designation of the LED module is noted on a label in the luminaire.

The light colour and light output of BEGA replacement modules correspond to those of the modules originally fitted.

The module can be replaced by qualified persons using standard tools.

Disconnect the system and open the luminaire. Please follow the installation instructions for the LED module.

Inspect and, if necessary, replace the luminaire gaskets.

Defective glass must be replaced. Close the luminaire.

Remplacement du module LED

La désignation du module LED est inscrite sur une étiquette collée dans le luminaire.

Les modules de rechange BEGA correspondent aux modules d'origine en termes de couleur de lumière et de flux lumineux. Le module LED peut être remplacé par une personne qualifiée à l'aide d'outils disponibles dans le commerce.

Travailler hors tension et ouvrir le luminaire. Respecter la fiche d'utilisation du module LED.

Vérifier et remplacer les joints du luminaire le cas échéant.

Un verre endommagé doit être remplacé. Fermer le luminaire.

Ersatzteile

Ersatzglas	14 000 926
LED-Netzteil	DEV-0141/350
LED-Modul 3000K	LED-0738/830
LED-Modul 4000K	LED-0738/840
Reflektor	76 001 201
Dichtung	83 001 011

Spares

Spare glass	14 000 926
LED power supply unit	DEV-0141/350
LED module 3000K	LED-0738/830
LED module 4000K	LED-0738/840
Reflector	76 001 201
Gasket	83 001 011

Pièces de rechange

Verre de rechange	14 000 926
Bloc d'alimentation LED	DEV-0141/350
Module LED 3000K	LED-0738/830
Module LED 4000K	LED-0738/840
Réflecteur	76 001 201
Joint	83 001 011