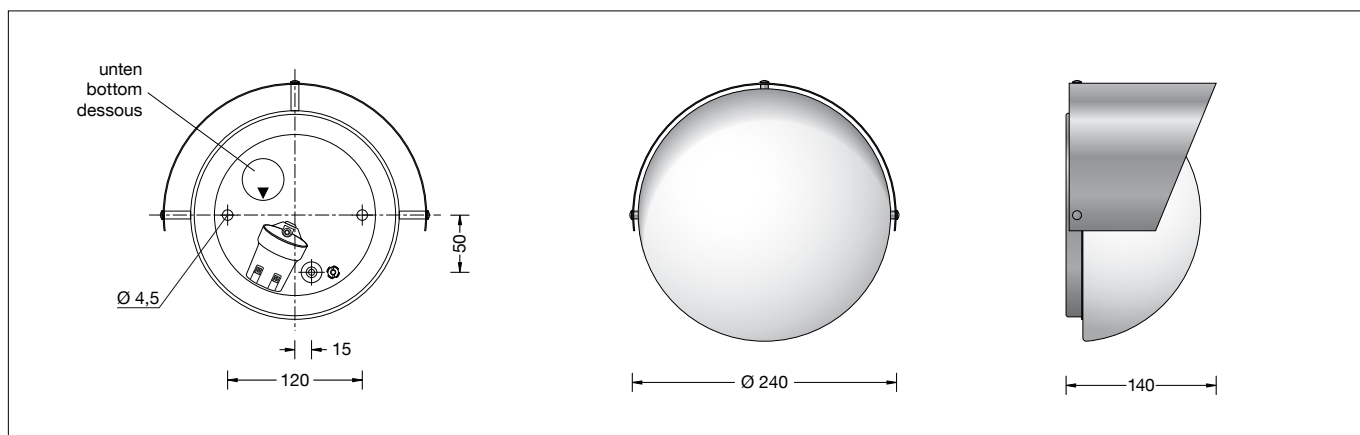


**BEGA****31 470**

Wandleuchte  
Wall luminaire  
Applique



### Gebrauchsanweisung

#### Anwendung

Wandleuchte mit Reflektor aus Kupfer.  
Für viele Beleuchtungszwecke im Innen- und Außenbereich.  
Leuchte, die sich durch eine hohe Korrosionsbeständigkeit auszeichnet.

#### Produktbeschreibung

Leuchte besteht aus Kupfer und Edelstahl  
Opalglas mit Gleitriegelverschluss  
2 Befestigungsbohrungen ø 4,5 mm  
Abstand 120 mm  
1 Leitungseinführung für Netzanschlussleitung bis ø 10,5 mm  
Fassungsklemme 2,5<sup>□</sup>  
Schutzleiteranschluss  
Fassung E 27  
Schutzklasse I  
Schutzart IP 44  
Schutz gegen Eindringen fester Fremdkörper ≥ 1 mm und Spritzwasser  
 – Sicherheitszeichen  
 – Konformitätszeichen  
Gewicht: 1,8 kg

#### Sicherheit

Für die Installation und für den Betrieb dieser Leuchte sind die nationalen Sicherheitsvorschriften zu beachten.  
Die Montage und Inbetriebnahme darf nur durch eine Elektrofachkraft erfolgen.  
Der Hersteller übernimmt keine Haftung für Schäden, die durch unsachgemäßen Einsatz oder Montage entstehen.  
Werden nachträglich Änderungen an der Leuchte vorgenommen, so gilt derjenige als Hersteller, der diese Änderungen vornimmt.

### Instructions for use

#### Application

Wall luminaire with reflector made of copper.  
Many many interior and exterior lighting applications.  
Luminaire distinguished by its high corrosion resistance.

#### Product description

Luminaire made of copper and stainless steel  
Opal glass with sliding bolt glass closure  
2 mounting holes ø 4.5 mm  
Distance apart 120 mm  
1 cable entry for mains supply cable up to ø 10,5 mm  
Lampholder terminal 2.5<sup>□</sup>  
Earth conductor connection  
Lampholder E 27  
Safety class I  
Protection class IP 44  
Protected against granular foreign bodies ≥ 1 mm and splash water  
 – Safety mark  
 – Conformity mark  
Weight: 1.8 kg

#### Safety

The installation and operation of this luminaire are subject to national safety regulations.  
Installation and commissioning may only be carried out by a qualified electrician.  
The manufacturer accepts no liability for damage caused by improper use or installation.  
If subsequent modifications are made to the luminaire, the person responsible for these modifications shall be considered the manufacturer.

### Fiche d'utilisation

#### Utilisation

Applique avec réflecteur en cuivre.  
Pour de nombreuses applications d'éclairages à l'intérieur et l'extérieur.  
Un luminaire qui se distingue par une résistance élevée à la corrosion.

#### Description du produit

Luminaire fabriqué en cuivre et acier inoxydable  
Verre opale avec système à baïonnette  
2 trous de fixation ø 4,5 mm  
Entraxe 120 mm  
1 entrée de câble pour câble de raccordement jusqu'à ø 10,5 mm  
Borne à douille 2,5<sup>□</sup>  
Mise à la terre  
Douille E 27  
Classe de protection I  
Degré de protection IP 44  
Protection contre les corps solides ≥ 1 mm et les projections d'eau  
 – Sigle de sécurité  
 – Sigle de conformité  
Poids: 1,8 kg

#### Sécurité

Pour l'installation et l'utilisation de ce luminaire, respecter les normes de sécurité nationales.  
L'installation et la mise en service ne doivent être effectuées que par un électricien agréé.  
Le fabricant décline toute responsabilité pour tout dommage résultant d'une mise en œuvre ou d'une installation inappropriée du produit.  
Si des modifications sont apportées ultérieurement au luminaire, l'intervenant sera considéré comme étant le fabricant.

## Leuchtmittel

Leuchte mit Schraubsockel E 27  
Lampenleistung max. 75 W  
Dieses Produkt enthält eine Lichtquelle der Energieeffizienzklasse E

Mitgeliefertes Leuchtmittel  
BEGA LED-Lampe **13584**  
LED Retrofit 7 W · 805 lm · 3000 K

Leuchtenbetriebswirkungsgrad: 46 %

Für diese Leuchte sind weitere BEGA LED-Leuchtmittel erhältlich:

**13586** LED 7 W · 805 lm · 3000 K  
dimmbar  
**13588** LED 8 W · 1055 lm · 3000 K  
**13590** LED 12 W · 1400 lm · 3000 K  
**13592** LED 12 W · 1400 lm · 3000 K  
dimmbar

Ausführliche technische und lichttechnische Daten zu den Leuchtmitteln entnehmen Sie bitte den Datenblättern auf unserer Website.

## Montage

Um Fingerabdrücke auf der Leuchte zu vermeiden, sind bei der Montage die beiliegenden Schutzhandschuhe zu benutzen. Netzanschlussleitung durch die Leitungseinführung in das Leuchtgehäuse führen. Gebrauchslage der Leuchte „Pfeil unten“ beachten.  
Das Leuchtenunterteil mit beiliegendem oder anderem geeigneten Befestigungsmaterial am Montagegrund befestigen.  
Dabei unbedingt beiliegende Dichtringe verwenden.  
Schutzleiterverbindung herstellen. Silikon-schläuche über Anschlussadern schieben und elektrischen Anschluss vornehmen.  
Lampe einsetzen.  
Glas in Haltefeder einsetzen und durch Rechtsdrehung bis zum Anschlag eindrehen.

## Lampenwechsel · Wartung

Anlage spannungsfrei schalten.  
Leuchte öffnen und reinigen.  
Nur lösungsmittelfreie Reinigungsmittel verwenden. Lampe auswechseln.  
Leuchte schließen.  
Für Reinigungsarbeiten dürfen keine Hochdruckreiniger verwendet werden.

## Kupfer

Die aus Massiv-Kupfer hergestellten Teile werden in der natürlichen Farbe des Kupfers geliefert.  
Unter dem Einfluss der Witterung bildet sich im Laufe der Zeit die so charakteristisch natürliche Patina.

## Lamp

Luminaire with screw base E 27  
Lamp output max. 75 W  
This product contains light source of energy efficiency class E

Supplied lamp  
BEGA LED lamp **13584**  
LED Retrofit 7 W · 805 lm · 3000 K

Luminaire efficiency: 46%

Additional BEGA LED lamps are available for this luminaire:

**13586** LED 7 W · 805 lm · 3000 K  
dimmbable  
**13588** LED 8 W · 1055 lm · 3000 K  
**13590** LED 12 W · 1400 lm · 3000 K  
**13592** LED 12 W · 1400 lm · 3000 K  
dimmbable

Detailed technical and lighting data for the lamps can be found in the data sheets on our website.

## Installation

Please use the protective gloves provided for the installation to prevent fingerprints on the luminaire.  
Lead the mains supply cable through the cable entry into the luminaire housing.  
Note position of application of the luminaire "arrow down".  
Fix luminaire base with enclosed or any other suitable fixing material onto the mounting surface.  
Be sure to use the gasket rings supplied.  
Make earth conductor connection.  
Push silicone sleeves over the lines and make electrical connection.  
Insert lamp.  
Insert glass in glass retaining clips and turn clockwise up to the stop.

## Relamping · Maintenance

Disconnect the electrical installation.  
Open the luminaire and clean.  
Use only solvent-free cleansers.  
Change the lamp. Close the luminaire.  
When cleaning please do not use high pressure cleaners.

## Copper

The luminaire parts made of solid copper are delivered with the metal's natural surface colour.  
Time and weather factors create the natural patina characteristic for copper.

## Source lumineuse

Luminaire avec culot E 27  
Puissance de lampe max. 75 W  
Ce produit contient une source lumineuse de classe d'efficacité énergétique E

Lampe fournie  
lampe LED BEGA **13584**  
LED Retrofit 7 W · 805 lm · 3000 K

Rendement du luminaire en service : 46 %

Pour ces luminaires, BEGA met d'autres sources lumineuses LED à disposition :

**13586** LED 7 W · 805 lm · 3000 K  
pour variation  
**13588** LED 8 W · 1055 lm · 3000 K  
**13590** LED 12 W · 1400 lm · 3000 K  
**13592** LED 12 W · 1400 lm · 3000 K  
pour variation

Les données photométriques détaillées de toutes les lampes figurent dans les descriptifs techniques sur notre site.

## Installation

Pour éviter les traces de doigts sur le luminaire, les gants de protection fournis doivent être utilisés pendant l'installation.  
Introduire le câble de raccordement à travers l'entrée de câble dans le luminaire.  
Vérifier la position d'utilisation du luminaire « flèche en bas ».  
Fixer la platine du luminaire sur le support de montage avec le matériel de fixation fourni ou tout autre matériel approprié.  
Utiliser impérativement les joints fournis.  
Mettre à la terre. Enfiler les gaines de silicone sur les fils de raccordement et procéder au raccordement électrique.  
Installer la lampe.  
Installer le verre dans le système de fixation à ressort et tourner vers la droite jusqu'à la butée.

## Changement de lampe · Maintenance

Travailler hors tension.  
Ouvrir le luminaire et le nettoyer.  
N'utiliser que des produits d'entretien ne contenant pas de solvant.  
Changer la lampe. Fermer le luminaire.  
Lors des travaux de nettoyage ne pas utiliser de nettoyeur haute pression.

## Cuivre

Les pièces fabriquées en cuivre brut sont livrées dans la couleur naturelle du cuivre.  
Sous l'influence atmosphérique, la patine, caractéristique de ce matériau, se développe et s'accroît.

## Ersatzteile

Ersatzglas	11 002 341 .1
LED-Leuchtmittel 3000K	13 584
Fassung	63 000 052

## Spare

Spare glass	11 002 341 .1
LED lamp 3000K	13 584
Lampholder	63 000 052

## Pièces de rechange

Verre de rechange	11 002 341 .1
Lampe LED 3000K	13 584
Douille	63 000 052