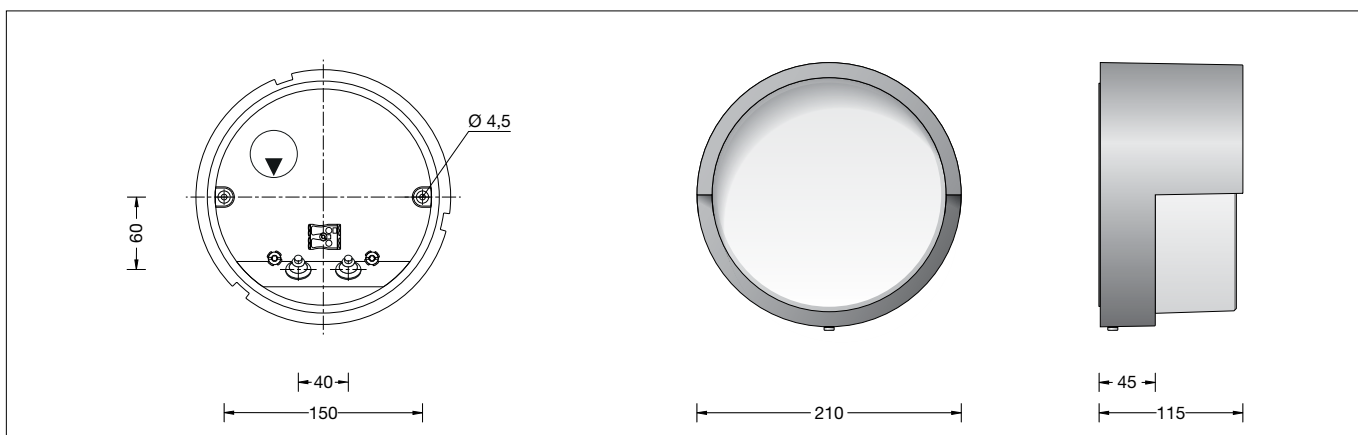


**BEGA****33 508**

Decken- und Wandleuchte  
Ceiling and wall luminaire  
Plafonnier et applique

**Gebrauchsanweisung****Instructions for use****Fiche d'utilisation****Anwendung**

Decken- und Wandleuchte mit hoher Schutzart für eine Vielzahl von Beleuchtungsaufgaben. Eine Leuchte aus Aluminiumguss und Kristallglas.

**Application**

Ceiling and wall luminaire with high protection class for a variety of lighting tasks. A luminaire made of aluminium alloy and crystal glass.

**Utilisation**

Plafonnier et applique avec un degré de protection élevé pour de nombreuses applications d'éclairage. Un luminaire fabriqué en fonderie d'aluminium et verre clair.

**Leuchtmittel**

|                            |                            |
|----------------------------|----------------------------|
| Modul-Anschlussleistung    | 4,7 W                      |
| Leuchten-Anschlussleistung | 5,8 W                      |
| Bemessungstemperatur       | $t_a = 25\text{ °C}$       |
| Umgebungstemperatur        | $t_{a,max} = 45\text{ °C}$ |

**Lamp**

|                             |                            |
|-----------------------------|----------------------------|
| Module connected wattage    | 4.7 W                      |
| Luminaire connected wattage | 5.8 W                      |
| Rated temperature           | $t_a = 25\text{ °C}$       |
| Ambient temperature         | $t_{a,max} = 45\text{ °C}$ |

**Lampe**

|                                  |                            |
|----------------------------------|----------------------------|
| Puissance raccordée du module    | 4,7 W                      |
| Puissance raccordée du luminaire | 5,8 W                      |
| Température de référence         | $t_a = 25\text{ °C}$       |
| Température d'ambiance           | $t_{a,max} = 45\text{ °C}$ |

**33 508 K3**

|                        |              |
|------------------------|--------------|
| Modul-Bezeichnung      | LED-0338/830 |
| Farbtemperatur         | 3000 K       |
| Farbwiedergabeindex    | CRI > 80     |
| Modul-Lichtstrom       | 975 lm       |
| Leuchten-Lichtstrom    | 532 lm       |
| Leuchten-Lichtausbeute | 91,7 lm/W    |

**33 508 K3**

|                               |              |
|-------------------------------|--------------|
| Module designation            | LED-0338/830 |
| Colour temperature            | 3000 K       |
| Colour rendering index        | CRI > 80     |
| Module luminous flux          | 975 lm       |
| Luminaire luminous flux       | 532 lm       |
| Luminaire luminous efficiency | 91,7 lm/W    |

**33 508 K3**

|                               |              |
|-------------------------------|--------------|
| Désignation du module         | LED-0338/830 |
| Température de couleur        | 3000 K       |
| Indice de rendu des couleurs  | CRI > 80     |
| Flux lumineux du module       | 975 lm       |
| Flux lumineux du luminaire    | 532 lm       |
| Rendement lum. d'un luminaire | 91,7 lm/W    |

**33 508 K4**

|                        |              |
|------------------------|--------------|
| Modul-Bezeichnung      | LED-0338/840 |
| Farbtemperatur         | 4000 K       |
| Farbwiedergabeindex    | CRI > 80     |
| Modul-Lichtstrom       | 1005 lm      |
| Leuchten-Lichtstrom    | 549 lm       |
| Leuchten-Lichtausbeute | 94,7 lm/W    |

**33 508 K4**

|                               |              |
|-------------------------------|--------------|
| Module designation            | LED-0338/840 |
| Colour temperature            | 4000 K       |
| Colour rendering index        | CRI > 80     |
| Module luminous flux          | 1005 lm      |
| Luminaire luminous flux       | 549 lm       |
| Luminaire luminous efficiency | 94,7 lm/W    |

**33 508 K4**

|                               |              |
|-------------------------------|--------------|
| Désignation du module         | LED-0338/840 |
| Température de couleur        | 4000 K       |
| Indice de rendu des couleurs  | CRI > 80     |
| Flux lumineux du module       | 1005 lm      |
| Flux lumineux du luminaire    | 549 lm       |
| Rendement lum. d'un luminaire | 94,7 lm/W    |

**Sicherheit**

Für die Installation und für den Betrieb dieser Leuchte sind die nationalen Sicherheitsvorschriften zu beachten. Die Montage und Inbetriebnahme darf nur durch eine Elektrofachkraft erfolgen. Der Hersteller übernimmt keine Haftung für Schäden, die durch unsachgemäßen Einsatz oder Montage entstehen. Werden nachträglich Änderungen an der Leuchte vorgenommen, so gilt derjenige als Hersteller, der diese Änderungen vornimmt.

**Safety**

The installation and operation of this luminaire are subject to national safety regulations. Installation and commissioning may only be carried out by a qualified electrician. The manufacturer accepts no liability for damage caused by improper use or installation. If subsequent modifications are made to the luminaire, the person responsible for these modifications shall be considered the manufacturer.

**Sécurité**

Pour l'installation et l'utilisation de ce luminaire, respecter les normes de sécurité nationales. L'installation et la mise en service ne doivent être effectuées que par un électricien agréé. Le fabricant décline toute responsabilité pour tout dommage résultant d'une mise en œuvre ou d'une installation inappropriée du produit. Si des modifications sont apportées ultérieurement au luminaire, l'intervenant sera considéré comme étant le fabricant.

**Überspannungsschutz**

Die in der Leuchte verbauten elektronischen Komponenten sind nach DIN EN 61547 gegen Überspannung geschützt. Um einen zusätzlichen Schutz z. B. vor Transienten etc. zu erreichen, empfehlen wir separate Überspannungsschutzkomponenten. Sie finden diese auf unserer Website unter [www.bega.com](http://www.bega.com).

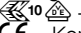
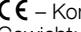
**Overvoltage protection**

The electronic components installed in the luminaire are protected against overvoltage in accordance with DIN EN 61547. To achieve an additional protection against e. g. transients, etc. we recommend separate overvoltage protection components. You can find them on our website at [www.bega.com](http://www.bega.com).

**Protection contre les surtensions**

Les composants électroniques installés dans le luminaire sont protégés contre la surtension conformément à la norme DIN EN 61547. Pour obtenir une protection supplémentaire contre la surtension, les tensions transitoires etc., nous proposons des composants de protection séparés. Vous les trouverez sur notre site web [www.bega.com](http://www.bega.com).

## Produktbeschreibung

Leuchte besteht aus Aluminiumguss, Aluminium und Edelstahl  
Beschichtungstechnologie BEGA Unidure®  
Kristallglas, innen weiß  
Silikondichtung  
2 Befestigungsbohrungen ø 4,5 mm  
Abstand 150 mm  
2 Leitungseinführungen zur Durchverdrahtung der Netzanschlussleitung ø 7-10,5 mm  
Anschlussklemme 2,5<sup>□</sup>  
Schutzleiteranschluss  
BEGA Ultimate Driver®  
LED-Netzteil  
220-240 V ~ 0/50-60 Hz  
DC 176-264 V  
BEGA Thermal Switch®  
Temporäre thermische Abschaltung zum Schutz temperaturempfindlicher Bauteile  
Schutzklasse I  
Schutzart IP 65  
Staubdicht und Schutz gegen Strahlwasser  
Schlagfestigkeit IK06  
Schutz gegen mechanische Schläge < 1 Joule  
 – Sicherheitszeichen  
 – Konformitätszeichen  
Gewicht: 2,6 kg  
Dieses Produkt enthält Lichtquellen der Energieeffizienzklassen B

## Montage.

Arretierungsschraube lösen und Blendrahmen bis zum Anschlag drehen. Blendrahmen und Glas vom Leuchtenunterteil abheben. LEDs sind hochwertige elektronische Bauteile! Bitte vermeiden Sie während der Montage oder des Auswechslens eine direkte Berührung der LED-Lichtaustrittsfläche mit den Händen.

LED-Modul demontieren. Steckvorrichtung trennen.

Netzanschlussleitung durch die Leitungseinführung in das Leuchtenunterteil führen. Gebrauchslage der Leuchte »Pfeil unten« beachten.

Das Leuchtenunterteil mit beiliegendem oder anderem geeigneten Befestigungsmaterial am Montagegrund befestigen.

Dabei unbedingt beiliegende Dichtringe verwenden.

Schutzleiterverbindung herstellen und elektrischen Anschluss vornehmen.

Steckerteil in Steckvorrichtung bis zum Anschlag eindrücken.

LED-Modul montieren.

Um die maximale Lebensdauer der elektrischen Bauteile zu gewährleisten, muss der beiliegende Trockenmittelbeutel unbedingt in die Leuchte eingesetzt werden.

Bitte nehmen Sie den Trockenmittelbeutel aus der Folienverpackung und positionieren ihn unmittelbar vor dem endgültigen Verschließen der Leuchte an der durch den roten Hinweiszettel gekennzeichneten Stelle.

Auf richtigen Sitz der Dichtung achten.

Glas so in den Blendrahmen einsetzen, dass die abgeflachten Seiten des Glases im Bereich der Gussstege vom Blendrahmen liegen.

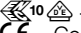
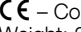
Danach Glas zwischen die Stege drehen.

Blendrahmen mit Glas auf das Leuchtenunterteil setzen und rechtsherum bis zum Anschlag drehen. Arretierungsschraube anziehen.

## Reinigung · Pflege

Leuchte regelmäßig mit lösungsmittelfreien Reinigungsmitteln von Schmutz und Ablagerungen säubern. Dafür keinen Hochdruckreiniger verwenden.

## Product description

Luminaire made of aluminium alloy, aluminium and stainless steel  
BEGA Unidure® coating technology  
Crystal glass, white inside  
Silicone gasket  
2 mounting holes ø 4.5 mm  
Distance apart 150 mm  
2 cable entries for through-wiring of mains supply cable ø 7-10.5 mm  
Connection terminal 2.5<sup>□</sup>  
Earth conductor connection  
BEGA Ultimate Driver®  
LED power supply unit  
220-240 V ~ 0/50-60 Hz  
DC 176-264 V  
BEGA Thermal Switch®  
Temporary thermal shutdown to protect temperature-sensitive components  
Safety class I  
Protection class IP 65  
Dust-tight and protection against water jets  
Impact strength IK06  
Protection against mechanical impacts < 1 joule  
 – Safety mark  
 – Conformity mark  
Weight: 2.6 kg  
This product contains light sources of energy efficiency classes B

## Installation

Undo locking screw and turn cover ring as far as it will go.

Remove cover ring and glass from the luminaire base.

LED are high-quality electronic components! Please avoid touching the light output opening of the LED directly during installation or relamping.

Disassemble LED module.

Lead the mains supply cable through the cable entry of the luminaire base.

Note position of application of the luminaire »arrow down«.

Fix luminaire base with enclosed or any other suitable fixing material onto the mounting surface.

It is absolutely essential to use the enclosed ring gaskets.

Make earth conductor connection.

Make electrical connection.

Assemble LED module.

In order to guarantee the maximum service life of the electrical components, the enclosed desiccant bag must be placed in the luminaire. Please remove the desiccant bag from the foil packaging and place it in the position marked by the red information label immediately before permanently closing the luminaire.

Make sure that gasket is positioned correctly. Insert glass into the shield frame in such a way that the flattened sides of the glass are in the region of the casting bars. Then turn glass inbetween the bars.

Place cover ring with glass onto the luminaire base and turn it clockwise as far as it will go.

Tighten locking screw.

## Cleaning · Maintenance

Clean luminaire regularly with solvent-free cleansers from dirt and deposits. Do not use high pressure cleaners.

## Description du produit

Luminaire fabriqué en fonderie d'aluminium, aluminium et acier inoxydable  
Technologie de revêtement BEGA Unidure®  
Verre clair, intérieur blanc  
Joint silicone  
2 trous de fixation ø 4,5 mm  
Entraxe 150 mm  
2 entrées de câble pour branchement en dérivation d'un câble de raccordement ø 7-10,5 mm  
Bornier 2,5<sup>□</sup>  
Raccordement à la terre  
BEGA Ultimate Driver®  
Bloc d'alimentation LED  
220-240 V ~ 0/50-60 Hz  
DC 176-264 V  
BEGA Thermal Switch®  
Interruption thermique temporaire pour protéger les composants sensibles à la température  
Classe de protection I  
Degré de protection IP 65  
Étanche à la poussière et protégé contre les jets d'eau  
Résistance aux chocs mécaniques IK06  
Protection contre les chocs mécaniques < 1 joule  
 – Sigle de sécurité  
 – Sigle de conformité  
Poids: 2,6 kg  
Ce produit contient des sources lumineuses de classe d'efficacité énergétique B

## Installation.

Desserrer la vis d'arrêt et dévisser complètement l'anneau. Enlever l'anneau et le verre de la partie inférieure du luminaire.

Les LED sont des composants électroniques de haute précision! Éviter de toucher la surface de diffusion des LED avec les doigts lorsque vous l'installez ou la remplacez.

Démonter le module LED.

Introduire le câble de raccordement dans la platine du luminaire à travers l'entrée de câble du luminaire.

Vérifier la position d'utilisation du luminaire »flèche en bas«.

Fixer la platine du luminaire sur le support de montage avec le matériel de fixation fourni ou tout autre matériel approprié.

Utiliser dans tous les cas les joints fournis.

Mettre à la terre.

Procéder au raccordement électrique.

Installer le module LED.

Afin de garantir une durée de vie maximale des composants électriques, le sachet dessiccant fourni doit être inséré dans le luminaire.

Veillez retirer le sachet dessiccant de l'emballage en aluminium et placez-le immédiatement à l'endroit indiqué par l'étiquette rouge avant de fermer définitivement le luminaire.

Veiller au bon emplacement du joint.

Placer le verre dans l'anneau de façon que le côté plat du verre soit situé en regard des tiges de fixation en fonte de la visière.

Puis tourner le verre entre les tiges.

Poser l'anneau avec le verre sur la partie inférieure du luminaire et tourner vers la droite jusqu'au blocage. Serrer la vis d'arrêt.

## Nettoyage · Entretien

Nettoyer régulièrement le luminaire et le débarrasser des dépôts et des souillures. Ne pas utiliser de nettoyeur haute pression.

### Austausch des LED-Moduls

Die Bezeichnung des LED-Moduls ist auf einem Etikett in der Leuchte vermerkt.

BEGA Ersatzmodule entsprechen in Lichtfarbe und Lichtleistung den ursprünglich verbauten Modulen.

Der Austausch kann mit handelsüblichem Werkzeug durch qualifizierte Personen erfolgen. Anlage spannungsfrei schalten und Leuchte öffnen.

Bitte beachten Sie die Montageanleitung des LED-Moduls.

Dichtungen der Leuchte überprüfen, ggf. ersetzen. Ein defektes Glas muss ersetzt werden. Leuchte schließen.

### Replacing the LED module

The designation of the LED module is noted on a label in the luminaire.

The light colour and light output of BEGA replacement modules correspond to those of the modules originally fitted.

The module can be replaced by qualified persons using standard tools.

Disconnect the system and open the luminaire. Please follow the installation instructions for the LED module.

Inspect and, if necessary, replace the luminaire gaskets.

Defective glass must be replaced. Close the luminaire.

### Remplacement du module LED

La désignation du module LED est inscrite sur une étiquette collée dans le luminaire.

Les modules de rechange BEGA correspondent aux modules d'origine en termes de couleur de lumière et de flux lumineux. Le module LED peut être remplacé par une personne qualifiée à l'aide d'outils disponibles dans le commerce.

Travailler hors tension et ouvrir le luminaire. Respecter la fiche d'utilisation du module LED.

Vérifier et remplacer les joints du luminaire le cas échéant.

Un verre endommagé doit être remplacé. Fermer le luminaire.

### Ersatzteile

|                  |               |
|------------------|---------------|
| Ersatzglas       | 11 002 975 11 |
| LED-Netzteil     | DEV-0303/350  |
| LED-Modul 3000 K | LED-0338/830  |
| LED-Modul 4000 K | LED-0338/840  |
| Dichtung         | 83001 313     |

### Spares

|                       |               |
|-----------------------|---------------|
| Spare glass           | 11 002 975 11 |
| LED power supply unit | DEV-0303/350  |
| LED module 3000 K     | LED-0338/830  |
| LED module 4000 K     | LED-0338/840  |
| Gasket                | 83001 313     |

### Pièces de rechange

|                         |               |
|-------------------------|---------------|
| Verre de rechange       | 11 002 975 11 |
| Bloc d'alimentation LED | DEV-0303/350  |
| Module LED 3000 K       | LED-0338/830  |
| Module LED 4000 K       | LED-0338/840  |
| Joint                   | 83001 313     |