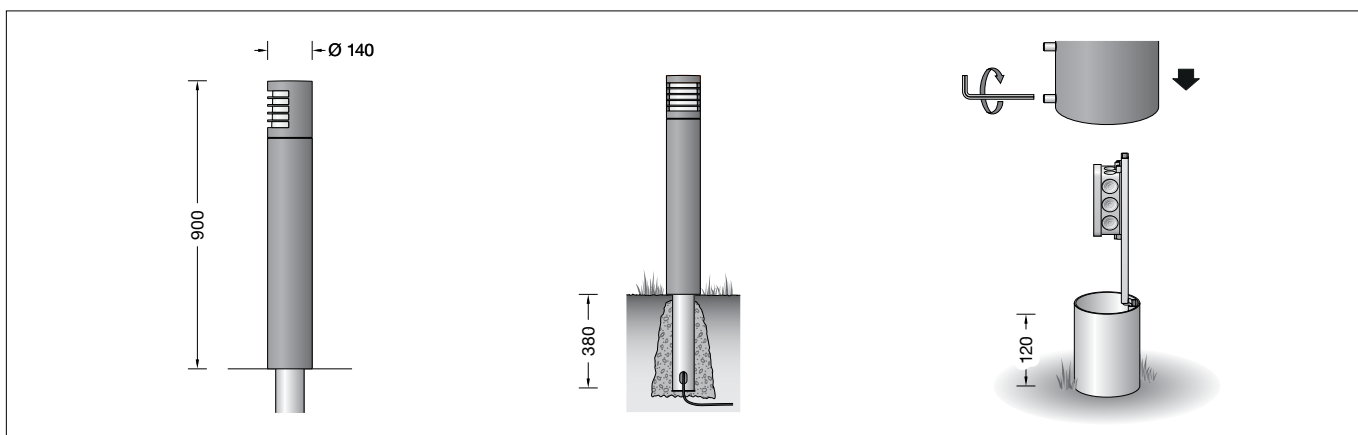


BEGA**84 319**

Garten- und Wegeleuchte
Garden and pathway luminaire
Luminaire de jardin et d'allée



Gebrauchsanweisung

Anwendung

Freistrahkende Garten- und Wegeleuchte mit Schutzgitter. Lichtaustritt 180°. Mit mundgeblasenem dreischichtigem Opalglas und angenehm gleichmäßiger Lichtwirkung für die wirkungsvolle Beleuchtung in privaten Gartenanlagen.

Produktbeschreibung

Leuchte besteht aus Aluminiumguss, Aluminium und Edelstahl
Beschichtungstechnologie BEGA Unidure®
Opalglas mit Gewinde
Silikondichtung
Leuchte mit Erdstück für die Befestigung im Boden
Erdstück besteht aus Stahl, feuerverzinkt nach EN ISO 1461
Montagebügel mit Anschlusskasten und 3-poliger Klemme 4[□] zum Anschluss der Kabel max. 3 × 2,5[□]
Fassung E 27
Schutzklasse I
Schutzart IP 65
Staubdicht und Schutz gegen Strahlwasser
Schlagfestigkeit IK09
Schutz gegen mechanische Schläge < 10 Joule
 – Sicherheitszeichen
CE – Konformitätszeichen
Gewicht: 8,4 kg

Sicherheit

Für die Installation und für den Betrieb dieser Leuchte sind die nationalen Sicherheitsvorschriften zu beachten. Die Montage und Inbetriebnahme darf nur durch eine Elektrofachkraft erfolgen. Der Hersteller übernimmt keine Haftung für Schäden, die durch unsachgemäßen Einsatz oder Montage entstehen. Werden nachträglich Änderungen an der Leuchte vorgenommen, so gilt derjenige als Hersteller, der diese Änderungen vornimmt.

Instructions for use

Application

Unshielded garden and path luminaire with safety guard. Light exit 180°. With hand-blown, three-ply opal glass and pleasantly uniform light effect for effective illumination in private gardens.

Product description

Luminaire made of cast aluminium, aluminium and stainless steel
BEGA Unidure® coating technology
Opal glass with screw neck
Silicone gasket
Luminaire with anchorage unit for fixing in the soil
The anchorage unit is made of galvanised steel according to EN ISO 1461
Mounting bracket with connection box and 3-pole terminal 4[□] for connection of mains supply cable max. 3 × 2.5[□]
Lampholder E 27
Safety class I
Protection class IP 65
Dust-tight and protection against water jets
Impact strength IK09
Protection against mechanical impacts < 10 joule
 – Safety mark
CE – Conformity mark
Weight: 8.4 kg

Safety

The installation and operation of this luminaire are subject to national safety regulations. Installation and commissioning may only be carried out by a qualified electrician. The manufacturer accepts no liability for damage caused by improper use or installation. If subsequent modifications are made to the luminaire, the person responsible for these modifications shall be considered the manufacturer.

Fiche d'utilisation

Utilisation

Luminaire de jardin et d'allée à diffusion libre avec grille de protection. Diffusion d'éclairage sur 180°. Avec un verre opale triple couche soufflé à la bouche créant un effet lumineux uniforme agréable pour un éclairage décoratif dans du jardin privé.

Description du produit

Luminaire fabriqué en fonderie d'aluminium, aluminium et acier inoxydable
Technologie de revêtement BEGA Unidure®
Verre opale avec pas de vis
Joint silicone
Luminaire avec pièce enterrée pour fixation dans le sol
La pièce enterrée est en acier galvanisé EN ISO 1461
Etrier de montage avec boîte de connexion et bornier tri-polaire 4[□] pour le raccordement des câbles max. 3 × 2,5[□]
Douille E 27
Classe de protection I
Degré de protection IP 65
Étanche à la poussière et protégé contre les jets d'eau
Résistance aux chocs mécaniques IK09
Protection contre les chocs mécaniques < 10 joules
 – Sigle de sécurité
CE – Sigle de conformité
Poids: 8,4 kg

Sécurité

Pour l'installation et l'utilisation de ce luminaire, respecter les normes de sécurité nationales. L'installation et la mise en service ne doivent être effectuées que par un électricien agréé. Le fabricant décline toute responsabilité pour tout dommage résultant d'une mise en œuvre ou d'une installation inappropriée du produit. Si des modifications sont apportées ultérieurement au luminaire, l'intervenant sera considéré comme étant le fabricant.

Leuchtmittel

Leuchte mit Schraubsockel E 27
Lampenleistung max. 60 W
Dieses Produkt enthält eine Lichtquelle der Energieeffizienzklasse E

Mitgeliefertes Leuchtmittel
BEGA LED-Lampe **13588**
LED Retrofit 8 W · 1055 lm · 3000 K

Leuchtenbetriebswirkungsgrad: 12 %

Für diese Leuchte sind weitere BEGA LED-Leuchtmittel erhältlich:

13510 LED 7 W · 805 lm · 2700 K
13548 LED 7 W · 805 lm · 2700 K
dimmbar

13584 LED 7 W · 805 lm · 3000 K
13586 LED 7 W · 805 lm · 3000 K
dimmbar

13512 LED 8 W · 1055 lm · 2700 K
13588 LED 8 W · 1055 lm · 3000 K

Funkgesteuerte Ausführung (Zigbee 3.0):

13555 LED 9 W · 805 lm · 2700 K
dimmbar
13556 LED 9 W · 805 lm · 2700-6500 K
dimmbar · Tunable White
13557 LED 9,5 W · 805 lm · 2700-6500 K
dimmbar · Tunable White · RGBW

Ausführliche technische und lichttechnische Daten zu den Leuchtmitteln entnehmen Sie bitte den Datenblättern auf unserer Website.

Montage

Der Fußpunkt der Leuchte darf nicht tiefer als die Oberkante des Bodenbelags liegen. Für den elektrischen Anschluss der Leuchte ist eine Kabellänge von etwa 400 mm über Befestigungsgrund ausreichend. Durch Lösen der Schrauben am Fußpunkt das Erdstück aus der Leuchte entnehmen. Anschlussbügel aus Erdstück herausnehmen und am Erdstück befestigen (siehe Skizze Seite 1). Das Erdstück ist je nach Bodenbeschaffenheit und Verwendungszweck standsicher zu gründen. Die für ein Einbetonieren erforderliche Fundamentgröße ist bauseits zu bestimmen. Erdkabel durch seitliche Leitungseinführung in das Erdstück einführen. Beim Einbau des Erdstücks ist darauf zu achten, dass das Rohr absolut senkrecht und 120 mm über Oberkante Bodenbelag steht. Anschlusskasten öffnen. Erdkabel und Leuchtenanschlussleitung in den Anschlusskasten führen. Schutzleiterverbindung herstellen und elektrischen Anschluss vornehmen. Anschlusskasten schließen. Pollerleuchternrohr auf das Erdstück führen und ausrichten. Schrauben gleichmäßig fest anziehen.

Lamp

Luminaire with screw base E 27
Lamp output max. 60 W
This product contains light source of energy efficiency class E

Supplied lamp
BEGA LED lamp **13588**
LED Retrofit 8 W · 1055 lm · 3000 K

Luminaire efficiency: 12%

Additional BEGA LED lamps are available for this luminaire:

13510 LED 7 W · 805 lm · 2700 K
13548 LED 7 W · 805 lm · 2700 K
dimmable

13584 LED 7 W · 805 lm · 3000 K
13586 LED 7 W · 805 lm · 3000 K
dimmable

13512 LED 8 W · 1055 lm · 2700 K
13588 LED 8 W · 1055 lm · 3000 K

Radio-controlled version (Zigbee 3.0):

13555 LED 9 W · 805 lm · 2700 K
dimmable
13556 LED 9 W · 805 lm · 2700-6500 K
dimmable · tunable white
13557 LED 9.5 W · 805 lm · 2700-6500 K
dimmable · tunable white · RGBW

Detailed technical and lighting data for the lamps can be found in the data sheets on our website.

Installation

The base of the luminaire must not be below top edge of the ground surface. A cable length of 400 mm above the ground surface is required for the electrical connection of the luminaire. Remove the anchorage unit from the luminaire by undoing the screws at the base of the luminaires. Remove the connecting bracket from the anchorage unit and fix it at the anchorage unit (see sketch on page 1). The anchorage unit is to be installed firmly according to its application and the condition of the fixing ground. The size of the foundation required to set the anchorage unit in concrete must be determined at site. Lead mains supply cable into anchorage unit through lateral cable entry. When installing the anchorage unit, make sure that the tube is absolutely vertical and 120 mm above the upper edge of the floor covering. Open the connection box. Lead the luminaire wiring and mains supply cable into the connection box. Make the earth conductor connection and the electrical connection. Close the connection box. Lead the bollard tube on the anchorage unit and align. Tighten the screws evenly.

Source lumineuse

Luminaire avec culot E 27
Puissance de lampe max. 60 W
Ce produit contient une source lumineuse de classe d'efficacité énergétique E

Lampe fournie
lampe LED BEGA **13588**
LED Retrofit 8 W · 1055 lm · 3000 K

Rendement du luminaire en service : 12 %

Pour ces luminaires, BEGA met d'autres sources lumineuses LED à disposition :

13510 LED 7 W · 805 lm · 2700 K
13548 LED 7 W · 805 lm · 2700 K
pour variation

13584 LED 7 W · 805 lm · 3000 K
13586 LED 7 W · 805 lm · 3000 K
pour variation

13512 LED 8 W · 1055 lm · 2700 K
13588 LED 8 W · 1055 lm · 3000 K

Version radiocommandée (Zigbee 3.0) :

13555 LED 9 W · 805 lm · 2700 K
pour variation
13556 LED 9 W · 805 lm · 2700-6500 K
pour variation · Tunable White
13557 LED 9,5 W · 805 lm · 2700-6500 K
pour variation · Tunable White · RGBW

Les données photométriques détaillées de toutes les lampes figurent dans les descriptifs techniques sur notre site.

Installation

Le pied du luminaire ne doit pas se trouver en-dessous du niveau de la surface de fixation. Pour le raccordement électrique du luminaire une longueur de câble d'environ 400 mm au-dessus du sol est suffisante. Retirer la contre-plaque de la platine du luminaire après avoir desserré les vis du pied de la balise. Retirer l'étrier de raccordement de la pièce enterrée et le fixer à la pièce enterrée (voir le schéma page 1). Selon la nature du sol et l'utilisation, la pièce enterrée doit avoir une bonne stabilité. Pour la mise en béton les dimensions de la fondation nécessaire doivent être déterminées sur le site. Introduire le câble réseau dans la pièce enterrée par l'entrée de câble latérale. À l'installation de la pièce à enterrer, veiller à ce que le tube soit parfaitement perpendiculaire au sol et dépasse de 120 mm au-dessus du bord supérieur du revêtement de sol. Ouvrir la boîte de connexion. Introduire le câble souterrain et le câble du luminaire par l'entrée de câble. Mettre à la terre et procéder au raccordement électrique. Fermer la boîte de connexion. Guider le support de balise sur la pièce enterrée et ajuster. Serrer les vis fermement de façon régulière.

Zum Einsetzen der Lampe Innensechskantschraube am Schutzgitter lösen. Schutzgitter drehen und abnehmen.
 Glas herauserschrauben und Lampe einsetzen.
 Glas mit Dichtung über die Lampe setzen und fest einschrauben.
 Auf richtigen Sitz der Dichtung achten.
 Schutzgitter mit der Innensechskantschraube zwischen den Gussstegen aufsetzen, drehen und befestigen.

To insert lamp undo hexagon socket head screw at the safety guard. Turn safety guard and remove it.
 Screw out the glass and insert lamp.
 Place glass with gasket over the lamp and screw in tightly.
 Make sure that gasket is positioned correctly.
 Place safety guard with the hexagon socket head screws between the casted bridge points, turn and fix it.

Pour installer la lampe desserrer les vis à six pans creux à la grille de protection.
 Tourner et retirer la grille de protection.
 Dévisser le verre et installer la lampe.
 Placer le verre avec le joint sur la lampe et visser fermement.
 Veiller au bon emplacement du joint.
 Installer la grille de protection avec la vis à six pans creux entre les étriers en fonte, tourner et fixer.

Reinigung · Pflege

Leuchte regelmäßig mit lösungsmittelfreien Reinigungsmitteln von Schmutz und Ablagerungen säubern.
 Dafür keinen Hochdruckreiniger verwenden.

Cleaning · Maintenance

Clean luminaire regularly with solvent-free cleansers from dirt and deposits.
 Do not use high pressure cleaners.

Nettoyage · Entretien

Nettoyer régulièrement le luminaire et le débarrasser des dépôts et des souillures.
 Ne pas utiliser de nettoyeur haute pression.

Lampenwechsel · Wartung

Anlage spannungsfrei schalten.
 Leuchte öffnen und reinigen.
 Nur lösungsmittelfreie Reinigungsmittel verwenden. Lampe auswechseln.
 Dichtung überprüfen, ggf. ersetzen.
 Leuchte schließen.
 Für Reinigungsarbeiten dürfen keine Hochdruckreiniger verwendet werden.

Relamping · Maintenance

Disconnect the electrical installation.
 Open the luminaire and clean.
 Use only solvent-free cleaning agents. Change the lamp.
 Check the gasket and replace, if necessary.
 Close the luminaire.
 For cleaning, do not use high pressure cleaners.

Changement de lampe · Entretien

Débrancher l'alimentation.
 Ouvrir le luminaire et le nettoyer.
 N'utiliser que des produits d'entretien ne contenant pas de solvant. Changer la lampe.
 Vérifier et remplacer les joints d'étanchéité le cas échéant.
 Fermer le luminaire.
 Ne pas utiliser de nettoyeur haute pression pour le nettoyage.

Ersatzteile

Ersatzglas	11 003 515 .1
LED-Leuchtmittel 3000K	13 588
Fassung	63 000 355
Dichtung Glas	83 001 996

Spares

Spare glass	11 003 515 .1
LED lamp 3000K	13 588
Lampholder	63 000 355
Gasket glass	83 001 996

Pièces de rechange

Verre de rechange	11 003 515 .1
Lampe LED 3000K	13 588
Douille	63 000 355
Joint du verre	83 001 996