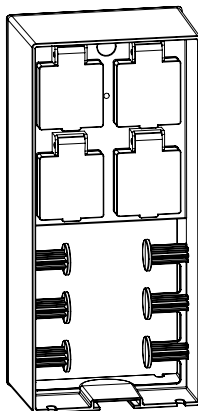


- D Gebrauchsanweisung
- GB Operating instructions
- F Notice d'emploi
- NL Gebruiksaanwijzing
- E Instrucciones de uso
- P Instruções de uso
- I Istruzioni per l'uso
- DK Brugsanvisning
- N Bruksanvisning
- S Bruksanvisning
- FIN Käyttöohje
- H Használati utasítás
- PL Instrukcja obsługi
- CZ Návod k použití
- SK Návod na použitie
- SLO Navodilo za uporabo
- HR Upute za upotrebu
- RO Instrucțiuni de utilizare
- BG Упътване за употреба
- UA Посібник з експлуатації
- RUS Руководство по эксплуатации
- RC 使用手冊

## InScenio

230

CE



D	Nennspannung	Anschlussleistung	Ausgänge
GB	Rated voltage	Connected power	Outlets
F	Tension nominale	Puissance connectée	Sorties
NL	Nominale spanning	Aansluitvermogen	Uitgangen
E	Tensión nominal	Potencia de conexión	Salidas
P	Tensão nominal	Potência conectada	Saídas
I	Tensione nominale	Potenza allacciata	Uscite
DK	Mærkespænding	Tilslutningseffekt	Udgange
N	Nettspenning volt	Tilkoblet effekt	Utganger
S	Märkspänning	Ansluten effekt	Utgångar
FIN	Nimellisjännite	Liitäntäteho	Lähdöt
H	Névleges feszültség	Csatlakozási teljesítmény	Kimenetek
PL	Napięcie znamionowe	Moc na przyłączy	Wyloty
CZ	Jmenovité napětí	Přívodní vedení	Výstupy
SK	Menovité napätie	Prívodné vedenie	Výstupy
SLO	Nazivna napetost	Priključna moč	Izhodi
HR	Nazivni napon	Priključna snaga	Izlazi
RO	Tensiune nominală	Puterea de conectare	Ieșiri
BG	Номинално напрежение	Инсталирана мощност	Изходи
UA	Номинальна напруга	Загальна потужність	Виходи
RUS	Номинальное напряжение	Присоединяемая мощность	Выходы
RC	额定电压	连接功率	输出
	220-240 V, 50 Hz	max. 3600 Watt, 16 A	4

## Hinweise zu dieser Gebrauchsanweisung

Vor der ersten Benutzung lesen Sie bitte die Gebrauchsanweisung und machen sich mit dem Gerät vertraut. Beachten Sie unbedingt die Sicherheitshinweise für den richtigen und sicheren Gebrauch.

## Bestimmungsgemäße Verwendung

Die Baureihe InScenio 230, im weiteren Gerät genannt, ist ausschließlich als Stromversorgungsverteiler für entsprechende Oase-Produkte hergestellt worden und bei einer Außentemperatur zwischen -10°C bis +50°C und einer Betriebsspannung von 220-240 Volt zu verwenden.

## Nicht bestimmungsgemäße Verwendung

Es können bei nicht bestimmungsgemäßer Verwendung und unsachgemäßer Behandlung Gefahren von diesem Gerät für Personen entstehen. Bei nicht bestimmungsgemäßer Verwendung erlischt die Haftung unsererseits sowie die allgemeine Betriebserlaubnis.

## CE-Herstellererklärung

Im Sinne der EG-Richtlinie EMV-Richtlinie (89/336/EWG) sowie der Niederspannungsrichtlinie (73/23/EWG) erklären wir die Konformität. Folgende harmonisierte Normen wurden angewandt:

DIN VDE 0620.

Unterschrift: 

## Sicherheitshinweise

Die Firma **OASE** hat dieses Gerät nach dem aktuellen Stand der Technik und den bestehenden Sicherheitsvorschriften gebaut. Trotzdem können von diesem Gerät Gefahren für Personen und Sachwerte ausgehen, wenn diese unsachgemäß bzw. nicht dem Verwendungszweck entsprechend eingesetzt werden oder wenn die Sicherheitshinweise nicht beachtet werden.

**Aus Sicherheitsgründen dürfen Kinder und Jugendliche unter 16 Jahren sowie Personen, die mögliche Gefahren nicht erkennen können oder die nicht mit dieser Gebrauchsanweisung vertraut sind, dieses Gerät nicht benutzen!**

Bitte bewahren Sie diese Gebrauchsanweisung sorgfältig auf! Bei Besitzerwechsel geben Sie die Gebrauchsanweisung weiter. Alle Arbeiten mit diesem Gerät dürfen nur gemäß der vorliegenden Anleitung durchgeführt werden.

Die Kombination von Wasser und Elektrizität kann bei nicht vorschriftsmäßigem Anschluss oder unsachgemäßer Handhabung zu ernsthafter Gefahr für Leib und Leben führen.

Das Gerät darf nicht im oder unter Wasser betrieben werden. Öffnen Sie niemals das Gehäuse des Gerätes oder dessen zugehörige Teile, wenn nicht ausdrücklich in der Gebrauchsanweisung darauf hingewiesen wird. Vergleichen Sie die elektrischen Daten der Stromversorgung mit dem Typenschild auf der Verpackung bzw. auf dem Gerät. Bei Fragen und Problemen wenden Sie sich zu Ihrer eigenen Sicherheit an einen Elektrofachmann! Verlegen Sie die Anschlussleitung geschützt, so dass Beschädigungen ausgeschlossen sind. Verwenden Sie nur Kabel, die für den Außeneinsatz zugelassen sind. Sichern Sie die Steckerverbindung gegen Feuchtigkeit.

## Inbetriebnahme

Befolgen Sie zuvor folgende Arbeitsschritte: Erdspeiß (3) platzieren, Gerät in die entsprechende Aufnahme positionieren. Auf ausreichende Standfestigkeit achten. Stellen Sie die Stromversorgung her, indem Sie die Buchse der Stromzuführung auf den Gerätestecker (1) schieben. Schließen Sie Ihre Stromverbraucher mittels der Schuko-Stecker an. Alle Leitungen sollten sicher und zugentlastet (4) verlegt werden.

## Elektrischer Anschluss

Der elektrische Anschluss darf gemäß der EVU und VDE nur durch einen autorisierten Fachmann durchgeführt werden. Für alle Installationen gilt die VDE 0100 Teil 738. Abweichung der Nennspannung +6% und -10%. Alle Leistungsdaten sind dem Typenschild zu entnehmen. Alle Arbeiten am Gerät sind im stromlosen Zustand auszuführen.

## Reinigung

Schalten Sie zuerst die Stromversorgung ab, und sichern Sie das Gerät gegen Wiedereinschalten. Reinigen Sie das Gerät mit einem trockenen weichen Putztuch.

## Entsorgung

Das Gerät ist gemäß den nationalen gesetzlichen Bestimmungen zu entsorgen. Fragen Sie Ihren Fachhändler.

## Information about this operating manual

Please read the operating instructions and familiarise yourself with the unit prior to using it for the first time. Adhere to the safety information for the correct and safe use of the unit.

## Intended use

The series InScenio 230 in the following termed unit, is exclusively produced as a power supply distributor for the corresponding OASE products and has to be used at an outside temperature of between -10°C to +50°C and with an operating voltage of 220-240 Volt.

## Use other than that intended

Danger to persons can emanate from this unit if it is not used in accordance with the intended use and in the case of misuse. If used for purposes other than that intended, our warranty and operating permit will become null and void.

## CE Manufacturer's Declaration

We declare conformity in the sense of the EC directive, EMC directive (89/336/EEC) as well as the low voltage directive (73/23/EEC). The following harmonised standards apply:

DIN VDE 0620.

Signature: 

## Safety information

OASE has manufactured this unit to the current state of the art and the valid safety regulations. Despite of the above, hazards for persons and assets can emanate from this unit if it is used in an improper manner or not in accordance with its intended use, or if the safety instructions are ignored.

**For safety reasons, children and young persons under 16 years of age as well as persons who cannot recognise possible danger or who are not familiar with these operating instructions, are not permitted to use the unit!**

Please keep these operating instructions in a safe place! Also hand over the operating instructions when passing the unit on to a new owner. Ensure that all work with this unit is only carried out in accordance with these instructions.

The combination of water and electricity can lead to danger to life and limb, if the unit is incorrectly connected or misused.

Do not operate the unit in or under water. Never open the unit housing or its attendant components, unless this is explicitly mentioned in the operating instructions. Compare the electrical values of the power supply with those on the type plate on the packaging or on the unit itself. For your own safety, consult a qualified electrician if you have questions or encounter problems! Protect the connection cable when burying to avoid damage. Only use cables approved for outside use. Protect the plug connection from moisture.

## Start-up

Prior to this observe the following operating steps: Place the ground stake (3) and position the unit in the corresponding mounting. Ensure sufficient stability. Connect the unit to the power supply by pushing the power supply bush onto the unit plug (1). Connect your current consuming units using the LS plug. We recommend to safely route all cables with a pull-relief (4).

## Electrical connection

Only entrust an authorised expert to carry out the electrical connection in accordance with the German EVU and VDE. The VDE 0100, part 738, are valid for all installations. Deviations from the rated voltage +6% and -10%. Please refer to the type plate for all capacity and performance data. Carry out all work on the unit when isolated.

## Cleaning

Disconnect the power supply first, then secure the unit to prevent unintentional switching on. Clean the unit with a soft dry cloth.

## Disposal

Dispose of the unit in accordance with the national legal regulations.

## Remarques concernant cette notice d'emploi

Avant la première utilisation, lire attentivement cette notice d'emploi et se familiariser avec l'appareil. Respecter impérativement les indications de sécurité relatives à une utilisation correcte et en toute sécurité.

### Utilisation conforme à la finalité

La gamme InScenio 230 nommée par la suite appareil, est destinée uniquement à la distribution d'alimentation en courant des produits Oase correspondants, avec une température extérieure comprise entre -10°C et +50°C et avec une tension de service de 220-240 volts.

### Utilisation non conforme à la finalité

En cas d'utilisation non conforme à la finalité et de manipulation non appropriée de cet appareil, des risques pour les personnes peuvent en résulter. Toute utilisation non conforme à la finalité entraîne l'annulation de notre responsabilité ainsi que de l'autorisation d'exploitation générale.

### Déclaration du fabricant CE

Nous déclarons la conformité par rapport à la directive CE concernant la compatibilité électromagnétique (89/336/CEE) ainsi que par rapport à la directive basse tension (73/23/CEE). Les normes harmonisées suivantes ont été appliquées : DIN VDE 0620.

Signature: 

### Indications de sécurité

La société **OASE** a construit cet appareil selon l'état actuel des connaissances techniques et les consignes de sécurité en vigueur. Toutefois des dangers pour les personnes et les biens peuvent émaner de cet appareil lorsque celui-ci est utilisé de manière non appropriée voire non conforme à sa finalité ou lorsque les informations de sécurité ne sont pas respectées.

**Pour des raisons de sécurité, les enfants et les mineurs de moins de 16 ans ainsi que les personnes n'étant pas en mesure de reconnaître les dangers ou n'ayant pas pris connaissance de cette notice d'emploi ne sont pas autorisés à utiliser cet appareil !**

Prière de conserver soigneusement cette notice d'emploi ! Lors d'un changement de propriétaire, transmettre également cette notice d'emploi. Tous les travaux effectués avec cet appareil devront être exécutés conformément aux directives ci-jointes.

La combinaison d'eau et d'électricité peut entraîner des dangers sérieux pour la santé et la vie des personnes lors d'une utilisation avec des raccordements non conformes ou une utilisation inappropriée.

L'appareil ne doit en aucun cas être utilisé dans ou sous l'eau. Ne jamais ouvrir le carter de l'appareil ou des parties y appartenant si cela n'est pas expressément indiqué dans la notice d'emploi. Comparer les données électriques du réseau d'alimentation avec celles indiquées sur la plaque signalétique de l'emballage ou sur l'appareil. En cas de questions et de problèmes, prière de vous adresser à un électricien et ce, pour votre propre sécurité ! Protéger le câble de raccordement afin qu'il ne soit pas endommagé. N'employer que des câbles réservés à une utilisation en extérieur. S'assurer que la prise est à l'abri de l'humidité.

### Mise en service

Effectuer au préalable les opérations suivantes : Placer le perche de mise à la terre (3), positionner l'appareil dans le logement correspondant. S'assurer du fait que l'ensemble est en position bien stable. Etablir l'alimentation en courant en insérant la douille de l'amenée du courant sur la fiche mâle de l'appareil (1). Raccorder le consommateur de courant au moyen de la fiche à contact de protection. Poser toutes les conduites en les protégeant contre tout dommage et en évitant toute charge de traction (4).

### Raccordement électrique

Le raccordement électrique ne peut être effectué que par un spécialiste habilité selon les spécifications VDE et EVU. Pour toutes les installations, la directive VDE 0100 partie 738 est en vigueur. Plage de tolérance de la tension nominale +6% et -10%. Toutes les données de puissance se trouvent sur la plaque signalétique. Pour tous les travaux à effectuer sur l'appareil, ce dernier doit être débranché.

### Nettoyage

Débrancher tout d'abord l'alimentation en courant et protéger l'appareil contre la remise en marche. Nettoyer l'appareil avec un chiffon doux et sec.

### Recyclage

Recycler l'appareil conformément aux réglementations nationales légales en vigueur. Adressez-vous à votre distributeur spécialisé.

## Opmerkingen over deze gebruiksaanwijzing

Voordat u het apparaat voor het eerst gebruikt, moet u de gebruiksaanwijzing doorlezen en vertrouwd raken met het apparaat. Houdt u zich voor een juist en veilig gebruik stipt aan de veiligheidsinstructies.

## Beoogd gebruik

Het model InScenio230 hiernavolgend "apparaat" genoemd, is uitsluitend bedoeld als stroomverdeler voor bepaalde Oase-producten en moet worden gebruikt bij buitentemperaturen van  $-10^{\circ}\text{C}$  tot  $+50^{\circ}\text{C}$  en een bedrijfsspanning van 220-240 Volt.

## Ondoelmatig gebruik

Bij ondoelmatig gebruik en onoordeelkundige omgang met het apparaat kan het apparaat gevaarlijk zijn voor personen. In geval van ondoelmatig gebruik vervalt onze aansprakelijkheid alsook de algemene typegoedkeuring.

## CE-fabrikantverklaring

In de betekenis van de EG-Richtlijn EMC-Richtlijn (89/336/EEG) alsook van de Laagspanningsrichtlijn (73/23/EEG) verklaren wij de conformiteit. De volgende geharmoniseerde normen zijn toegepast:

DIN VDE 0620.

Handtekening: 

## Veiligheidsinstructies

De firma OASE heeft dit apparaat gebouwd volgens de huidige stand der techniek en de bestaande veiligheidsvoorschriften. Toch kan dit apparaat gevaar opleveren voor personen en goederen, indien deze op onoordeelkundige c.q. ondoelmatige wijze gebruikt worden of als de veiligheidsinstructies niet worden opgevolgd.

**Kinderen en jongeren onder de 16 jaar alsook personen, die mogelijke gevaren niet kunnen inschatten of die niet op de hoogte zijn van de inhoud van deze gebruiksaanwijzing, mogen dit apparaat om veiligheidsredenen niet gebruiken!**

Bewaar deze gebruiksaanwijzing zorgvuldig! Als u het apparaat verkoopt, moet u de gebruiksaanwijzing ook aan de nieuwe eigenaar geven. Alle werkzaamheden met dit apparaat mogen uitsluitend verricht worden als ze conform de onderhavige handleiding zijn.

De combinatie water en elektriciteit kan levensgevaarlijk zijn in geval van een niet volgens de voorschriften gemaakte aansluiting of onoordeelkundig gebruik.

Het apparaat mag niet in of onder water worden gebruikt. Maak de behuizing van het apparaat of onderdelen ervan nooit open, als daar in de gebruiksaanwijzing niet uitdrukkelijk op gewezen wordt. Vergelijk de elektrische gegevens van de stroomtoevoer met die op het typeplaatje van de verpakking of het apparaat. Als u vragen of moeilijkheden mocht hebben, neem dan voor uw eigen veiligheid contact op met een vakkundige elektricien! Leg de aansluitkabel op een zodanige plaats aan dat hij beschermd ligt, zodat hij niet beschadigd raakt. Gebruik alleen kabels die zijn goedgekeurd voor gebruik buitenshuis. Bescherm de stekkerverbinding tegen vocht.

## Ingebruikneming

Voer eerst de volgende handelingen uit: plaats de grondspies (3), zet het apparaat in de bijbehorende houder. Let erop dat de constructie stevig staat. Zorg voor de stroomvoorziening door de bus van de stroomtoevoer op de apparaatstekker (1) te schuiven. Sluit uw apparaat aan via de geaarde stekker. Alle bekabeling moet veilig en met trekcontlasting (4) worden aangelegd.

## Elektrische aansluiting

De elektrische aansluiting mag conform de voorschriften van EVU (plaatselijk energiebedrijf) en VDE uitsluitend tot stand worden gebracht door een erkende elektromonteur. Voor alle installaties geldt VDE 0100 deel 738. Afwijking van de nominale spanning  $+6\%$  en  $-10\%$ . Alle vermogensgegevens vindt u op het typeplaatje. Bij alle werkzaamheden aan het apparaat dient het apparaat stroomloos te zijn.

## Reiniging

Schakel eerst de stroomvoorziening uit en beveilig het apparaat tegen opnieuw inschakelen. Reinig het apparaat met een droge, zachte doek.

## Tot afval verwerken

Het apparaat dient volgens de nationale wettelijke bepalingen tot afval te worden verwerkt. Neem voor vragen contact met uw vakhandel.

## Indicaciones sobre este manual de instrucciones de uso

Antes de utilizar por primera vez el equipo lea las instrucciones de uso y familiarícese con el mismo. Tenga necesariamente en cuenta las indicaciones de seguridad para garantizar un uso correcto y seguro del equipo.

### Uso conforme a lo prescrito

La serie de construcción InScenio 230 denominada a continuación "equipo", sirve exclusivamente como distribuidor de energía eléctrica para los productos Oase y se puede emplear para una temperatura exterior entre -10°C y +50°C y una tensión de servicio de 220 a 240 voltios.

### Uso no conforme a lo prescrito

En caso de un uso no conforme a lo prescrito y un tratamiento inadecuado puede poner en peligro el equipo las personas. En caso de un uso no conforme a lo prescrito expira nuestra garantía así como el permiso de servicio general.

### Declaración del fabricante CE

Declaramos la conformidad en el sentido de la directiva CE relacionada con la compatibilidad electromagnética (89/336/CEE) así como la directiva de baja tensión (73/23/CEE). Se emplearon las siguientes normas armonizadas: DIN VDE 0620.

Firma: 

## Indicaciones de seguridad

La empresa OASE construyó este equipo conforme al nivel actual de la técnica y las prescripciones de seguridad aplicables. No obstante puede ser el equipo una fuente de peligro para las personas y los valores materiales, si el mismo no se emplea adecuadamente y/o conforme al uso previsto o si no se observan las indicaciones de seguridad.

**Por razones de seguridad no deben usar este equipo niños, jóvenes menores de 16 años ni personas que no estén en condiciones de reconocer los peligros o que no se hayan familiarizado con estas instrucciones de servicio.**

Guarde cuidadosamente estas instrucciones de uso. Entregue estas instrucciones de uso al nuevo propietario en caso de cambio de propietario. Todos los trabajos con este equipo sólo se deben ejecutar conforme a estas instrucciones.

En caso de contacto con agua y electricidad puede conllevar una conexión no conforme a lo prescrito o una manipulación inadecuada a graves peligros para el cuerpo y la vida.

El equipo nunca se debe operar en el agua. No abra nunca la caja del equipo o sus componentes a no ser que esto se autorice expresamente en las instrucciones de uso. Compare los datos eléctricos de la alimentación de corriente con los datos en la placa de datos técnicos del embalaje o equipo. En caso de preguntas y problemas diríjase para su propia seguridad a una persona especializada en eléctrica. Coloque la línea de conexión protegida para que no se dañe. Emplee sólo cables que estén prescritos para el empleo a la intemperie. Asegure la conexión de enchufe contra la humedad.

### Puesta en marcha

Ejecute los siguientes pasos de trabajo: Coloque la varilla de tierra (3) y posicione el equipo en el asiento correspondiente. Observe que haya una buena estabilidad. Realice el abastecimiento de corriente colocando el enchufe de la alimentación de corriente en la clavija del equipo (1). Conecte los consumidores de corriente con el enchufe macho con puesta a tierra tipo Schuko. Coloque todas las líneas de forma segura y sin carga de tracción (4).

### Conexión eléctrica

Conforme a las normas alemanas EVU y VDE sólo se debe ejecutar la conexión eléctrica por personal técnico autorizado. Para todas las instalaciones es válida la norma VDE 0100 parte 738. Divergencia de la tensión nominal +6% y -10%. Tome todos los datos de potencia de la placa indicadora de tipo. Todos los trabajos en el equipo sólo se deben ejecutar con el equipo desconectado de la corriente.

### Limpeza

Desconecte primero la alimentación de corriente y asegure el equipo contra una conexión accidental. Limpie el equipo con un paño suave seco.

### Desecho

Deseche el equipo conforme a las prescripciones legales nacionales. Consulte su comerciante especializado.

## Observações preliminares relativas a estas instruções de utilização

Antes de utilizar pela primeira vez o aparelho, familiarize-se com ele e leia as instruções de utilização. Tenha em todo caso atenção às instruções de segurança com respeito ao uso correcto e seguro do aparelho.

## Emprego conforme o fim de utilização previsto

A linha InScenio 230 doravante designada „aparelho“, serve exclusivamente como distribuidor de energia eléctrica para produtos OASE. Pode ser utilizado para temperaturas exteriores de -10°C a +50°C e uma tensão de serviço de 220-240 V.

## Emprego divergente do fim de utilização previsto

Cada emprego não condizente com o fim de utilização definido e cada tratamento impróprio do aparelho poderão comprometer pessoas. O fabricante não responderá por danos provocados pelo emprego contrário ao fim de utilização. Além disso será anulada a licença geral de operação.

## Declaração de conformidade CE

Declaramos a conformidade nos termos das Directivas Comunitárias "Compatibilidade electromagnética" (89/336/CEE) e "Baixa tensão" (73/23/CEE). Foram aplicadas as seguintes normas harmonizadas:

DIN VDE 0620.

Assinatura: 

## Instruções de segurança

A empresa OASE fabricou este aparelho com base no mais recente nível técnico e em conformidade com as normas de segurança vigentes. Não obstante, o aparelho poderá ser fonte de perigo para pessoas e valores reais, se não for empregado devidamente e de acordo com o fim de utilização previsto ou não forem observadas as normas de segurança.

**Por razões de segurança, todas as crianças, jovens com menos de 16 anos e pessoas não capazes de reconhecer eventuais riscos ou que não estejam inteiradas das instruções de uso, não poderão utilizar o aparelho!**

Guarde estas instruções de uso em recinto seguro! Em caso de mudança de proprietário, entregue-as ao novo dono. Todos os trabalhos com este aparelho poderão ser realizados exclusivamente conforme as presentes instruções.

Se o aparelho não for conectado de acordo com as normas obrigatórias ou não manejado conforme exigido nestas instruções, o contacto entre água e corrente eléctrica poderá ocasionar graves riscos para a integridade física.

O aparelho não pode ser operado nunca na água. Não abra nunca a carcaça do aparelho ou os componentes do mesmo, a menos que as instruções de uso autorizem expressamente tal intervenção. Confira os parâmetros eléctricos da rede de alimentação com os existentes na etiqueta sobre a embalagem ou na placa de dados técnicos do próprio aparelho. Se houver dúvidas ou problemas, dirija-se a um electricista autorizado e competente. Instale e coloque o cabo de conexão de forma protegida para que não possa ser danificado. Utilize só cabos eléctricos autorizados para o uso exterior. Proteja a conexão eléctrica contra humidade.

## Pôr o aparelho em funcionamento

Execute previamente as seguintes operações: Posicionar a ponta de suporte (3) e colocar o aparelho em cima dela. Observe que o conjunto tenha uma boa estabilidade. Estabeleça a alimentação eléctrica, ligando a bucha do cabo de alimentação com a ficha (1) do aparelho. Conecte todos os consumidores através da sua ficha de contacto de segurança com o distribuidor. Todos os cabos eléctricos devem ser colocados de forma segura e sem que estejam submetidos a forças de tração (4).

## Conexão eléctrica

De acordo com o disposto nas normas EVU e VDE, a conexão eléctrica pode ser estabelecida só por um electricista qualificado e autorizado. Todas as instalações eléctricas estão sujeitas à VDE 0100 Parte 738. Divergência de tensão nominal de +6 % a -10 %. Todos os dados relacionados com o débito da bomba constam da placa de características técnicas. Todos os trabalhos na bomba podem ser executados exclusivamente com o aparelho desligado.

## Limpeza

Comece por cortar a alimentação eléctrica e proteja o aparelho contra ligação accidental. Limpe o aparelho com um pano macio e seco.

## Eliminar o aparelho usado

A eliminação do aparelho usado está sujeita à legislação nacional aplicável. Consulte o seu revendedor.



## Avvertenze relative a queste istruzioni

Prima del primo impiego leggete attentamente le istruzioni per conoscere l'apparecchio. Osservate assolutamente le avvertenze per la sicurezza per un utilizzo corretto e sicuro.

## Impiego conforme allo scopo previsto

La serie InScenio 230 chiamata in seguito apparecchio, è stata realizzata esclusivamente come distributore di alimentazione di corrente per prodotti Oase corrispondenti e va impiegata ad una temperatura esterna fra  $-10^{\circ}$  e  $+50^{\circ}$  C e con una tensione d'esercizio di 220-240 Volt.

## Impiego non conforme allo scopo previsto

Questo apparecchio può essere pericoloso per le persone in caso di impiego non conforme allo scopo previsto e di trattamento non idoneo. In caso di impiego non conforme a quello previsto decade la garanzia da parte nostra nonché il permesso generale d'esercizio.

## Dichiarazione CE del produttore

Dichiariamo la conformità ai sensi della direttiva CE direttiva CEM (89/336/CEE) nonché della direttiva per bassa tensione (73/23/CEE). Sono state applicate le seguenti norme armonizzate:

DIN VDE 0620.

Firma: 

## Avvertenze per la sicurezza

La ditta OASE ha costruito questo apparecchio utilizzando tecniche avanzate nel rispetto delle norme di sicurezza vigenti. Ciononostante questo apparecchio può causare pericoli per persone e beni materiali se esso viene usato in modo non idoneo o non conforme allo scopo previsto o se non vengono osservate le avvertenze per la sicurezza.

**Per motivi di sicurezza bambini e minori di 16 anni nonché persone che non possono riconoscere possibili pericoli o non conoscono queste istruzioni non possono usare questo apparecchio!**

Siete pregati di conservare accuratamente queste istruzioni! In caso di cambio del proprietario consegnategli le istruzioni. Tutti i lavori con questo apparecchio vanno eseguiti seguendo esclusivamente le presenti istruzioni.

La combinazione di acqua ed elettricità può provocare pericoli mortali in caso di allacciamento non conforme alla norma oppure di utilizzo non idoneo.

L'apparecchio non va fatto funzionare in acqua o sottacqua. Non aprite mai la scatola dell'apparecchio o dei suoi componenti se questo non è espressamente indicato nelle istruzioni. Confrontate i dati elettrici dell'alimentazione di corrente con la targhetta del tipo sulla confezione oppure sull'apparecchio. Per maggiore sicurezza, in caso di domande e problemi rivolgetevi ad un tecnico elettricista! Installate la linea elettrica di allacciamento protetta in modo da escludere danneggiamenti. Usate solo cavi che sono consentiti per l'impiego all'esterno. Proteggete la connessione a spina contro l'umidità.

## Messa in funzione

Osservate prima i seguenti passi di lavoro: Piazzare il picco di terra (3), posizionare l'apparecchio nell'alloggiamento corrispondente. Badare a sufficiente stabilità. Realizzate l'alimentazione elettrica spingendo il connettore dell'alimentazione di corrente sulla spina dell'apparecchio (1). Collegare il vostro utente di energia elettrica mediante le spine con contatto di terra. Tutte le condutture vanno installate sicure e con scarico di trazione (4).

## Allacciamento elettrico

Secondo le EVU e VDE l'allacciamento elettrico va eseguito solo da un tecnico autorizzato. Per tutte le installazioni vale la VDE 0100 parte 738. Differenza della tensione nominale +6% e -10%. Tutti i dati di potenza vanno rilevati dalla targhetta del tipo. Tutti i lavori all'apparecchio vanno eseguiti con apparecchio staccato dalla presa di corrente.

## Pulitura

Staccate prima l'alimentazione di corrente ed assicurate l'apparecchio contro il reinserimento. Pulite l'apparecchio con un panno morbido asciutto.

## Smaltimento

L'apparecchio va smaltito secondo le norme di legge nazionali. Chiedete al vostro rivenditore specializzato.

## Henvisninger vedrørende denne brugsvejledning

Læs denne brugsanvisning og sæt dig ind i enhedens funktioner, før du anvender den første gang. Følg altid sikkerhedsanvisningerne, så enheden bruges rigtigt og sikkert.

## Bestemmelsesmæssig anvendelse

Serien InScenio 230, i det følgende kaldet apparat, er udelukkende beregnet som strømfordeler til Oase-produkter og må kun anvendes ved udendørs temperaturer mellem  $-10^{\circ}\text{C}$  til  $+50^{\circ}\text{C}$  og med en driftsspænding fra 220-240 volt.

## Ikke bestemmelsesmæssig anvendelse

Ved ikke bestemmelsesmæssig anvendelse og usagkyndig behandling kan enheden medføre fare for personer. Ved ikke bestemmelsesmæssig anvendelse ophører vores ansvar samt den almindelige driftstilladelse.

## CE-erklæring

Vi erklærer herved, at apparatet er i overensstemmelse med EU-direktiv (89/336EØF) samt lavspændingsdirektivet (72/23/EØF). Der er anvendt følgende harmoniserede standarder:

DIN VDE 0620.

Underskrift: 

## Sikkerhedsanvisninger

Firmaet **OASE** har konstrueret dette apparat iht. til seneste teknologi og gældende sikkerhedsforskrifter. Alligevel kan denne enhed medføre fare for personer og materielle værdier, hvis det anvendes usagkyndigt eller i modstrid med anvendelsesformålet, eller hvis sikkerhedsanvisningerne ikke følges.

**Børn og unge under 16 år samt personer, der ikke kan registrere de mulige farer eller ikke er fortrolige med brugsanvisningen, må af sikkerhedsgrunde ikke benytte enheden!**

Opbevar denne brugsanvisning omhyggeligt! Ved ejerskifte gives brugsanvisningen videre. Alle arbejder med denne enhed må kun udføres iht. foreliggende vejledning.

Kombinationen af vand og elektricitet kan medføre alvorlig fare for liv og færghed, hvis apparatet ikke tilsluttes i overensstemmelse med forskrifterne eller hvis det håndteres usagkyndigt.

Apparatet må ikke bruges i eller under vand. Åbn aldrig apparatets hus eller dertil hørende dele, medmindre brugsanvisningen udtrykkeligt foreskriver dette. Sammenlign de elektriske data for strømforsyningen med typeskiltet på emballagen eller på apparatet. Kontakt for din egen sikkerheds skyld en elektriker, hvis du har spørgsmål eller problemer! Før tilslutningsledningen beskyttet, så den ikke kan beskadiges. Brug kun kabler, der er godkendt til udendørs brug. Sørg for, at stikforbindelsen er sikret mod fugt.

## Ibrugtagning

Udfør først følgende arbejdsstrin: Placer jordspydets (3) og anbring apparatet i den dertil beregnede holder. Sørg for, at apparatet står sikkert. Etabler strømforsyningen ved at sætte bøsningen til strømforsyningen på apparatstikket (1). Tilslut strømforbrugerne ved hjælp af schukostikkene. Alle ledninger skal føres sikkert og med trækaflastning (4).

## Ei-tilslutning

I henhold til de elektrotekniske bestemmelser må den elektriske tilslutning kun foretages af en autoriseret fagmand. For alle installationer gælder VDE 0100 del 738. Afvigelse for mærkespænding  $+6\%$  og  $-10\%$ . Alle ydelsesdata kan findes på typeskiltet. Ved alle arbejder på apparatet skal strømforsyningen være afbrudt.

## Rengøring

Slå først strømforsyningen fra og sørg for at sikre apparatet mod genindkobling. Rengør apparatet med en tør, blød klud.

## Bortskaffelse

Enheden skal bortskaffes i henhold til de nationale love. Spørg forhandleren.

## Merknader til denne bruksanvisningen

Les denne bruksanvisningen og gjør deg kjent med apparatet før du tar det i bruk første gang. Ta hensyn til sikkerhetsanvisningene for en riktig og sikker bruk av apparatet.

### Korrekt bruk

Produktserien InScenio 230 heretter kalt apparatet, er utelukkende beregnet som strømfordeler for tilhørende Oase-produkter, og skal brukes ved en utetemperatur mellom  $-10^{\circ}\text{C}$  og  $+50^{\circ}\text{C}$  og ved en driftspenning på 220-240 Volt.

### Feil bruk av apparatet

Feil bruk eller håndtering av apparatet kan medføre at det oppstår farlige situasjoner. En slik bruk vil dessuten føre til at vårt ansvar bortfaller, og at den generelle driftstillatelsen blir ugyldig.

### CE-producenterklæring

Vi erklærer hermed at dette produktet er i samsvar med EMC-direktivet (89/336/EØF) samt lavspenningsdirektivet (73/23/EØF). Følgende harmoniserte standarder har blitt brukt:

DIN VDE 0620.

Underskrift: 

## Sikkerhetsanvisninger

Firmaet **OASE** har konstruert dette apparatet i henhold til dagens tekniske standard og gjeldende sikkerhetsforskrifter. Hvis apparatet brukes på feil måte eller til et formål det ikke er konstruert for, eller hvis sikkerhetsanvisningene ikke følges kan det likevel oppstå fare for personskader og materielle skader.

**Av sikkerhetsgrunner må apparatet ikke brukes av barn og unge under 16 år, personer som ikke er i stand til å gjenkjenne potensielle farer, eller personer som ikke er kjent med bruksanvisningen!**

Ta vare på denne bruksanvisningen! Hvis apparatet selges, skal bruksanvisningen følge med. Alt arbeid med dette apparatet skal gjennomføres etter de anvisninger som foreligger.

Kombinasjonen av vann og elektrisitet kan ved ikke forskriftsmessig tilkobling og feil håndtering medføre alvorlig fare for liv og helse.

Apparatet må ikke brukes i eller under vann. Åpne aldri apparatets kabinett eller andre deler av apparatet hvis det ikke blir uttrykkelig sagt i bruksanvisningen at man skal gjøre dette. Sammenlign de elektriske spesifikasjonene for strømforsyningen med typeskiltet på emballasjen eller på apparatet. Ta for din egen sikkerhets skyld kontakt med en elektriker hvis du skulle ha spørsmål eller problemer! Legg strømledningen beskyttet, slik at den ikke kan komme til skade. Bruk kun kabler som er tillatt for utendørs bruk. Sikre pluggforbindelsen mot fuktighet.

### Ta apparatet i bruk

Utfør først følgende arbeider: sett jordspydet (3) i bakken, plasser apparatet i festet. Sørg for at det står støtt. Koble til strømmen ved å koble sammen strømkontakten og apparatpluggen (1). Koble til strømførbrukeren med det jordede støpselet. Alle ledninger må legges sikkert og strekkavlastet (4).

### Elektrisk tilkobling

Den elektriske tilkoblingen må utføres av en autorisert elektriker i henhold til strømløselektrens forskrifter og VDE. Gjeldende regler for elektriske installasjoner må overholdes. Avvik fra merkespenning +6% og -10%. Alle ytelsesdata finnes på typeskiltet. Strømmen må alltid være koblet fra hvis det skal utføres arbeid på apparatet.

### Rengjøring

Koble først fra strømforsyningen, og sikre apparatet mot gjeninnkobling. Rengjør apparatet med en tørr, myk pusseklett.

### Utrangering

Når apparatet er utjent, må det deponeres i henhold til gjeldende forskrifter. Spør din faghandler.

## Information om denna bruksanvisning

Läs igenom bruksanvisningen före första användningstillfället och ta reda på hur apparaten fungerar. Beakta noga säkerhetsanvisningarna som är en förutsättning för korrekt och säker användning.

### Ändamålsenlig användning

Modellserien 230 som i denna dokumentation betecknas som en apparat, är endast avsedd att användas som strömfördelare mot passande Oase-produkter vid en utomhustemperatur mellan  $-10^{\circ}\text{C}$  och  $+50^{\circ}\text{C}$  och vid en driftspänning på 220-240 V.

### Ej ändamålsenlig användning

Vid ej ändamålsenlig användning, eller vid ej avsedd behandling, finns det risk för att personer utsätts för fara av apparaten. Vid ej ändamålsenlig användning påtar vi oss inget ansvar samtidigt som det allmänna tygodkännandet upphöra att gälla.

### CE-tillverkardeklaration

Vi försäkrar att apparaten överensstämmer med EMC-direktivet (89/336/EEG) och lågspänningsdirektivet (73/23/EEG). Följande harmoniserade standarder har tillämpats:

DIN VDE 0620.

Namnteckning: 

## Säkerhetsanvisningar

Firman **OASE** har tillverkat denna apparat enligt aktuell teknisk nivå och föreliggande säkerhetsföreskrifter. Trots detta kan fara för personer och materiella värden utgå från denna apparat om den används på olämpligt sätt eller i strid mot avsett användningssyfte, eller om säkerhetsanvisningarna missaktas.

### Av säkerhetsskäl får barn och ungdomar under 16 år, samt personer som inte kan känna igen möjliga faror eller inte känner till denna bruksanvisning, inte använda denna apparat!

Förvara denna bruksanvisning på ett säkert ställe. Om apparaten byter ägare måste även bruksanvisningen följa med. Alla slags reparationer/kontroller som utförs på denna apparat får endast genomföras enligt föreliggande instruktioner.

Om anslutningen inte har utförts på föreskrivet sätt eller om apparaten hanteras på olämpligt sätt kan kombinationen av vatten och elektricitet leda till allvarliga skador.

Apparaten får inte användas i vattnet eller under vattenytan. Öppna aldrig apparatens kåpa eller tillhörande delar, såvida detta inte uttryckligt anges i bruksanvisningen. Jämför elnätets elektriska data med de uppgifter som anges på typskylten på förpackningen eller apparaten. Om frågor eller problem uppstår måste du för din egen säkerhets skull kontakta en behörig elinstallatör. Lagg elkabeln så att den är skyddad och inte kan skadas. Använd endast kabel som är godkänd för utomhusbruk. Skydda skarvkopplingen mot fukt.

### Driftstart

Innan apparaten startas ska följande göras: Slå ned jordspettet (3), montera apparaten i motsvarande fäste. Se till att apparaten sitter fast stadigt. Anslut strömmen genom att skjuta in strömförsörjningens kontaktdon till apparatens stickkontakt (1). Anslut de strömförbrukande enheterna med de jordade stickkontaktarna. Se till att alla kablar dras säkert och utan dragspänningar (4).

### Elanslutning

Enligt föreskrifter från EVU och VDE får elanslutningen endast utföras av en behörig elinstallatör. För alla installationer gäller VDE 0100, del 738. Tillåten avvikelse från märkspänningen  $+6\%$  och  $-10\%$ . Alla effektdata anges på typskylten. Alla arbetsuppgifter på apparaten får endast utföras i strömlöst skick.

### Rengöring

Bryt strömmen och säkra apparaten mot återinkoppling. Rengör apparaten med en torr och mjuk putsduk.

### Avfallshantering

Om apparaten är defekt får den inte användas eller repareras. Fråga din försäljare.

## Ohjeet koskien tätä käyttöohjetta

Ennen ensimmäistä käyttöä lue käyttöohje ja perehdy laitteeseen. Noudata ehdottomasti oikean ja turvallisen käytön ohjeita.

## Määräystenmukainen käyttö

Valmistussarja InScenio 230 jäljempänä nimitetty laitteeksi, on tarkoitettu ainoastaan virranjakajaksi vastaaville Oase-tuotteille ja käytettäväksi -10°C - +50°C:een ulkolämpötilassa sekä 220-240 voltin käyttöjännitteellä.

## Tarkoituksenvastainen käyttö

Tarkoituksenvastaisen käytön ja epäasianmukaisen käsittelyn seurauksena laite voi olla vaaraksi ihmisille. Tarkoituksenvastaisen käytön seurauksena raukeaa vastuumme sekä yleinen käyttöluja.

## CE -valmistajan todistus

Vakuutamme laitteen yhdenmukaisuuden sähkömagneettista mukautuvuutta koskevan EU -direktiivin (89/336/ETY) sekä pienjännitettä koskevan EU-direktiivin (73/23/ETY) mukaan. On sovellettu seuraavia harmonisoituja standardeja: DIN VDE 0620.

Allekirjoitus: 

## Turvaohjeet

**OASE** -yhtiö on rakentanut laitteen alan uusimman tekniikan ja voimassa olevien turvallisuusmääräysten mukaan. Siitä huolimatta laite voi vaarantaa esinearvoa ja olla vaaraksi ihmisille, jos laitetta käytetään epäasianmukaisesti tai käyttötarkoituksen vastaisesti tai jos ei oteta turvaohjeita huomioon.

**Turvallisuussyistä lapset, alle 16-vuotiaat nuoret sekä henkilöt, jotka eivät pysty tunnistamaan mahdollisia vaaroja tai jotka eivät ole perehtyneet tähän käyttöohjeeseen, eivät saa käyttää laitetta!**

Säilytä tämä käyttöohje huolellisesti! Laitteen vaihtaessa omistajaa anna käyttöohje eteenpäin. Kaikki työt tällä laitteella saa suorittaa vain seuraavan ohjeen mukaan.

Veden ja sähkön yhdistelmä voi aiheuttaa määräysten vastaisen liittämisen tai epäasianmukaisen käsittelyn seurauksena henkeä ja terveyttä uhkaavia vakavia vaaroja.

Laitetta ei saa käyttää vedessä eikä veden alla. Älä koskaan avaa laitteen koteloa tai laitteeseen kuuluvia osia, jos tähän ei nimenomaan viitata käyttöohjeessa. Vertaa virtalähteen sähkötietoja pakkauksen tai laitteen päällä olevaan tyyppikilpeen. Jos Sinulla on kysymyksiä tai ongelmia, käänny oman turvallisuutesi vuoksi sähköalan asiantuntijan puoleen! Huolehdi siitä, että liitosjohto on riittävän suojassa vaurioiden välttämiseksi. Käytä vain kaapeleita, jotka on hyväksytty ulkokäyttöön. Suojaa pistokeliitos kosteudelta.

## Käyttöönotto

Suorita sitä ennen seuraavat työvaiheet: Aseta tanko maahan (3) ja laite sille tarkoitettuun kiinnittimeen. Varmista, että tanko pysyy tukevasti pystyssä. Kytke laitteeseen virta työntämällä virtaliitin laitteen liitäntään (1). Kytke sähkölaite virtaverkkoon schukopistokkeella. Kaikki johdot tulee asettaa varmalla tavalla ja liikaa kireyttä tulee välttää (4).

## Sähköliitäntä

Vain valtuutettu asiantuntija saa suorittaa sähköliitännän EVU:n ja VDE:n mukaan. Kaikkien asennusten osalta on voimassa standardin VDE 0100 osa 738. Nimellisjännitteen poikkeama on +6 % ja -10 %. Kaikki suoritustiedot löytyvät tyyppikilvestä. Kaikki laitetta koskevat työt on suoritettava jännitteettömässä tilassa.

## Puhdistus

Kytke ensin virtalähde pois päältä ja varmista, ettei laite pääse kytketympään uudelleen päälle. Puhdista laite kuivalla ja pehmeällä kankaalla.

## Hävittäminen

Laite on hävitettävä kansallisten lakimääräysten mukaan. Kysy alan myyjäliikkeeltä.

## Információk a használati utasításhoz

Első használat előtt, kérjük, olvassa el a használati utasítást, és ismerkedjen meg a készülékkel. Feltétlenül vegye figyelembe a biztonsági előírásokat a helyes és biztonságos használatához.

## Rendeltetésszerű használat

A InScenio 230-sorozat, a továbbiakban készülék, kizárólag áramellátó-elosztónak készült megfelelő Oase-termékekhez, és -10°C és +50°C közötti külső hőmérséklet és 220-240 Volt-os üzemi feszültség esetén használható.

## Nem rendeltetészerű használat

A készülék nem rendeltetészerű használat és szakszerűtlen kezelés esetén veszélyt jelenthet az emberre. Nem rendeltetészerű használat esetén részünkről megszűnik a felelősség, valamint az általános üzemelési engedély.

## CE-gyártói nyilatkozat

Ezúton igazoljuk, hogy termékünk megfelel az „EG (89/336/EWG) EMV”-irányelv, valamint a kisfeszültségre vonatkozó (73/23/EWG) irányelvekben előírtaknak. A következő harmonizált szabványok kerültek alkalmazásra:

DIN VDE 0620.

Aláírás: 

## Biztonsági utasítások

A **OASE** jelen készüléket a legkorszerűbb technológia és az érvényben lévő biztonsági előírások szerint készítette. Ennek ellenére a készülék veszélyt jelenthet az emberekre és tárgyra, ha azt szakszerűtlenül, ill. nem a rendeltetési célnak megfelelően használják, vagy nem veszik figyelembe a biztonsági előírásokat.

**Biztonsági okokból gyermekek és 16 évnél fiatalabb fiatalok, valamint olyan személyek, akik nem képesek felismerni a lehetséges veszélyeket, vagy jelen használati utasításban nem jártasak, nem használhatják a készüléket!**

Kérjük, őrizze meg gondosan a használati utasítást! Tulajdonosváltás esetén adja tovább a használati utasítást. Valamennyi munkálatot a készülékkel csak a szóban forgó utasítással szabad elvégezni.

A víz és elektromosság kombinációja nem előírászerű csatlakozó vagy szakszerűtlen kezelés esetén komoly veszélyt jelenthet a kezelő testi épségére vagy életére.

A készüléket nem szabad vízben vagy víz alatt működtetni. Soha ne nyissa fel a készülék házát, vagy hozzá tartozó alkatrészeit, ha a használati utasításban erre nincs kifejezett utasítás. Hasonlítsa össze az áramellátás elektromos adatait a csomagoláson ill. a készüléken található típustáblával. Kérdések és problémák esetén saját biztonsága érdekében forduljon villamossági szakemberhez! Olyan védetten fektesse le a csatlakozóvezetékét, hogy az ne sérülhessen meg. Csak olyan kábeleket használjon, melyek kültéri használata megengedettek. Biztosítsa a dugós csatlakozó csatlakozását nedvesség ellen.

## Üzembe helyezés

Kövesse előbb a következő munkalépéseket: Helyezze el a földbe szúrható rögzítőnyársat (3), majd tegye a készüléket a megfelelő felfogatásba. Ügyeljen a kellő stabilitásra. Hozza létre az áramhálózattal való összeköttetést, az áramhozzávetés kapcsolóhüvelyének az eszköz dugós csatlakozójára (1) történő rátolásával. Csatlakoztassa fogyasztóját a Schucko-csatlakozó segítségével. Minden vezetékét biztonságosan és feszülésmentesen (4) kell lefektetni.

## Elektromos csatlakoztatás

Az elektromos csatlakoztatást az EVU-nak és VDE-nek megfelelően csak arra feljogosított szakembernek szabad elvégeznie. Minden elektromos szerelésre a VDE 0100 738-es része vonatkozik. A névleges feszültség eltérése +6% és -10%. Minden teljesítményre vonatkozó adat a típustáblán található. A készüléken végzett valamennyi munkálatot áramtalanított állapotban kell elvégezni.

## Tisztítás

Kapcsolja le először az áramellátást, és biztosítsa a készüléket újbóli bekapcsolás ellen. Tisztítsa le a készüléket száraz puha tisztítókendővel.

## Megsemmisítés

A készüléket a helyi törvényes rendelkezéseknek megfelelően kell megsemmisíteni. Forduljon szakkereskedőjéhez.

## Przedmowa do instrukcji użytkowania

Przed pierwszym użyciem należy przeczytać instrukcję obsługi i dokładnie zapoznać się z urządzeniem. Bezwzględnie przestrzegać przepisów bezpieczeństwa pracy w odniesieniu do prawidłowego i bezpiecznego użytkowania.

## Zastosowanie zgodne z przeznaczeniem

FM InScenio 230 - zwane dalej urządzeniem - zostało wytworzone wyłącznie do rozdzielania zasilania prądowego do odpowiednich produktów OASE, przy temperaturze zewnętrznej w zakresie od -10°C do +50°C i napięciu roboczym 220-240 V.

## Zastosowanie niezgodne z przeznaczeniem

W razie zastosowania niezgodnego z przeznaczeniem lub niewłaściwej obsługi, urządzenie to może być źródłem zagrożenia dla ludzi. W przypadku zastosowania niezgodnego z przeznaczeniem wygasa prawo do roszczeń z tytułu odpowiedzialności producenta, a także traci swoją moc ogólne dopuszczenie do użytkowania.

## Oświadczenie producenta dotyczące CE

W myśl przepisów UE, producent oświadcza zgodność wyrobów z wymaganiami Dyrektyw UE Kompatybilność elektromagnetyczna (89/336/EWG) oraz Sprzęt elektryczny niskonapięciowy (73/23/EWG). Zastosowano następujące normy zharmonizowane:

DIN VDE 0620.

Podpis: 

## Przepisy bezpieczeństwa pracy

Urządzenie to zostało wyprodukowane przez firmę **OASE** zgodnie z aktualnym stanem techniki i obowiązującymi przepisami bezpieczeństwa pracy. Pomimo tego urządzenie może stanowić źródło zagrożenia dla osób i dóbr materialnych, gdy będzie ono użytkowane nieprawidłowo lub niezgodnie z jego przeznaczeniem albo sprzecznie z przepisami bezpieczeństwa pracy.

**Z uwagi na ogólne bezpieczeństwo, niedozwolone jest użytkowanie urządzenia przez dzieci i młodzież poniżej 16 lat, a także przez osoby, które nie są w stanie rozpoznać ewentualnych zagrożeń albo nie zapoznały się z niniejszą instrukcją użytkowania!**

Starannie przechowywać instrukcję użytkowania! W przypadku sprzedaży urządzenia przekazać również instrukcję użytkowania. Wszelkie czynności z użyciem tego urządzenia wykonywać tylko według przedłożonej instrukcji.

Woda w połączeniu z prądem elektrycznym w warunkach nieprzepisowo wykonanego podłączenia lub nieprawidłowej obsługi jest poważnym zagrożeniem dla życia i zdrowia.

Użytkowanie urządzenia w wodzie lub w sposób zanurzony pod wodą jest niedozwolone. Obudowę urządzenia lub przynależnych podzespołów otwierać tylko w okolicznościach wyraźnie sprecyzowanych w instrukcji użytkowania.

Porównać parametry elektryczne sieci zasilającej z danymi na tabliczce znamionowej na opakowaniu lub na urządzeniu. W razie wystąpienia problemów i wątpliwości proszę się zwrócić - dla własnego bezpieczeństwa - do specjalisty elektryka! Przewód przyłączeniowy poprowadzić tak, aby był całkowicie zabezpieczony przed uszkodzeniami. Stosować tylko kable dopuszczone do użytkowania w niekorzystnych warunkach atmosferycznych. Połączenie wtykowe należy zabezpieczyć przed przedostaniem się wilgoci.

## Uruchomienie

Upřednio wykonać jednak następujące czynności: Pręt (3) ulokować w ziemi, urządzenie zamocować w odpowiednim uchwycie. Zapewnić wystarczającą stateczność. Włączyć zasilanie prądowe, nasuwając gniazdko zasilające na wtyczkę urządzenia (1). Podłączyć odbiorniki prądu przy pomocy wtyczek standardowych. Wszystkie przewody należy poprowadzić w sposób bezpieczny i bez naprężeń rozciągających (4).

## Przyłącza elektryczne

Wykonanie podłączenia sieciowego według przepisów lokalnego Zakładu Energetycznego i norm VDE zlecić autoryzowanemu specjalście. W stosunku do wszystkich instalacji obowiązuje norma VDE 0100 część 738. Wahania napięcia sieciowego w zakresie od +6% do -10%. Wszystkie parametry mocy są podane na tabliczce znamionowej. Wszelkie prace przy urządzeniu wykonywać tylko w stanie beznapięciowym.

## Czyszczenie

Najpierw wyłączyć zasilanie prądowe i zabezpieczyć urządzenie przed ponownym włączeniem. Urządzenie czyścić suchą miękką ściereczką.

## Usuwanie odpadów

Urządzenie należy usunąć w sposób zgodny z obowiązującymi przepisami. Zasięgnąć informacji w handlu specjalistycznym.

## Pokyny k tomuto Návodu k použití

Před prvním použitím prosím přečtete Návod k použití a seznámte se se zařízením. Bezpodmínečně dodržujte bezpečnostní pokyny pro správné a bezpečné používání.

## Použití v souladu s určeným účelem

Konstrukční řada InScenio 230 dále nazývaná přístroj, byla vyrobena výhradně jako rozváděč pro napájení proudem pro příslušné výrobky Oase a musí se používat při venkovní teplotě mezi  $-10^{\circ}\text{C}$  až  $+50^{\circ}\text{C}$  a s provozním napětím 220-240 Volt.

## Použití v rozporu s určeným účelem

Při používání v rozporu s určeným účelem a při nesprávné manipulaci může být tento přístroj zdrojem nebezpečí pro osoby. Při používání v rozporu s určeným účelem zaniká z naší strany záruka a všeobecné provozní povolení.

## CE Prohlášení výrobce

Ve smyslu směrnice ES k elektromagnetické kompatibilitě (89/336/EWG) a směrnice k nízkému napětí (73/23/EWG) prohlašujeme shodu. Byly použity následující harmonizované normy:

DIN VDE 0620.

Podpis: 

## Bezpečnostní pokyny

Firma OASE zkonstruovala tento přístroj podle aktuálního stavu techniky a podle stávajících bezpečnostních předpisů. Přesto může tento přístroj být zdrojem nebezpečí pro osoby a věčné hodnoty, pokud je používán nesprávně resp. v rozporu s určeným účelem nebo pokud nejsou dodržovány bezpečnostní předpisy.

**Z bezpečnostních důvodů nesmějí děti a mladiství mladší 16 let a osoby, které nemohou rozeznat možná nebezpečí nebo nejsou seznámeny s tímto Návodem k použití, tento přístroj používat!**

Prosím, tento Návod k použití pečlivě uschovejte! Při změně vlastníka předejte i Návod k použití. Všechny práce s tímto přístrojem smějí být prováděny jen podle přiloženého návodu.

Kombinace vody a elektrické energie může při připojení v rozporu s předpisy nebo nesprávné manipulaci vést k vážnému ohrožení zdraví a života.

Přístroj se nesmí provozovat ve vodě nebo pod vodou. Neotevírejte nikdy kryt zařízení nebo částí jeho příslušenství, pokud to není vysloveně uvedeno v pokynech Návodu k použití. Porovnejte elektrické údaje napájení s typovým štítkem na obalu resp. na přístroji. Při dotazech a problémech se pro Vaši vlastní bezpečnost obraťte na odborníka v oboru elektrotechniky! Vedte přípojovací vedení chráněné tak, aby nedošlo k jeho poškození. Používejte jen kabely, které jsou schváleny pro venkovní použití. Zajistěte zásuvkové spojení proti vlhkosti.

## Uvedení do provozu

K tomu proveďte napřed následující kroky: Umístěte zapichovací kolík (3), umístěte přístroj do odpovídajícího upevnění. Dbejte na dostatečnou stabilitu. Proveďte zapojení elektrické energie tak, že spojíte zásuvku přívodu proudu s vidlicí přístroje (1). Připojte Vaše elektrické spotřebiče pomocí vidlice s ochranným kontaktem. Všechna vedení by měla být položena bezpečně a bez namáhání v tahu (4).

## Přípojka elektrické energie

Přípojka elektrické energie smí být provedena podle EVU a VDE jen autorizovaným odborníkem. Pro všechny instalace platí VDE 0100 část 738. Odchylka jmenovitého napětí  $+6\%$  a  $-10\%$ . Všechna výkonová data jsou uvedena na typovém štítku. Všechny práce na přístroji musí být prováděny v bezproudovém stavu.

## Čištění

Nejprve odpojte přívod elektrické energie a zajistěte přístroj proti opakovanému zapnutí. Přístroj čistěte suchým měkkým hadrem.

## Likvidace

Přístroj se musí zlikvidovat podle národních zákonných ustanovení. Informujte se u Vašeho odborného prodejce.



## Pokyny k tomuto Návodu na použitie

Pred prvým použitím si prosím prečítajte Návod na použitie a zoznámte sa so zariadením. Bezpodmienečne dodržiavajte bezpečnostné pokyny pre správne a bezpečné používanie.

## Použitie v súlade s určeným účelom

Konstrukčný rad InScenio 230 ďalej nazývaný prístroj, bol vyrobený výhradne ako rozvážač pre napájanie prúdom pre príslušné výrobky Oase a musí sa používať pri vonkajšej teplote medzi  $-10^{\circ}\text{C}$  až  $+50^{\circ}\text{C}$  a s prevádzkovým napätím 220-240 Volt.

## Použitie v rozpore s určeným účelom

Pri používaní v rozpore s určeným účelom a pri nesprávnej manipulácii môže byť tento prístroj zdrojom nebezpečenstva pre osoby. Pri používaní v rozpore s určeným účelom zaniká z našej strany záruka a všeobecné prevádzkové povolenie.

## CE Prehlásenie výrobcu

V zmysle smernice ES k elektromagnetickej kompatibiliti (89/336/EWG) a smernice k nízkemu napätiu (73/23/EWG) prehlasujeme zhodu. Boli použité nasledujúce harmonizované normy:

DIN VDE 0620.

Podpis: 

## Bezpečnostné pokyny

Firma **OASE** skonštruovala tento prístroj podľa aktuálneho stavu techniky a podľa jestvujúcich bezpečnostných predpisov. Aj napriek tomu môže tento prístroj byť zdrojom nebezpečenstva pre osoby a vecné hodnoty, pokiaľ je používaný nesprávne resp. v rozpore s určeným účelom alebo pokiaľ nie sú dodržiavané bezpečnostné predpisy.

**Z bezpečnostných dôvodov nesmú deti a mladiství mladší ako 16 rokov a osoby, ktoré nemôžu rozoznať možné nebezpečenstvo, alebo nie sú oboznámené s týmto Návodom na použitie, tento prístroj používať!**

Prosím tento Návod na použitie starostlivo uschovajte! Pri zmene vlastníka odovzdajte i Návod na použitie. Všetky práce s týmto prístrojom smú byť vykonávané len podľa priloženého návodu.

Kombinácia vody a elektrickej energie môže pri pripojení v rozpore s predpismi alebo nesprávnej manipulácii viesť k vážnemu ohrozeniu zdravia a života.

Prístroj sa nesmie prevádzkovať vo vode alebo pod vodou. Neotvárajte nikdy kryt zariadenia alebo častí jeho príslušenstva, pokiaľ to nie je vyslovene uvedené v pokynoch Návodu na použitie. Porovnajte elektrické údaje napájania s typovým štítkom na obale resp. na prístroji. Pri otázkach a problémoch sa pre Vašu vlastnú bezpečnosť obráťte na odborníka v obore elektrotechniky! Vedte pripájacie vedenie chránené tak, aby nedošlo k jeho poškodeniu. Používajte len káble, ktoré sú schválené pre vonkajšie použitie. Zaisťte zástrčkové spojenie proti vlhkosti.

## Uvedenie do prevádzky

Na to vykonajte najprv nasledujúce kroky: Umiestite zapichovací kolík (3), umiestite prístroj do zodpovedajúceho upevnenia. Dbajte na dostatočnú stabilitu. Vykonajte zapojenie elektrickej energie tak, že spojíte zásuvku prívodu prúdu s vidlicou prístroja (1). Pripojte Vaše elektrické spotrebiče pomocou vidlice s ochranným kontaktom. Všetky vedenia by mali byť položené bezpečne a bez namáhania v t'ahu (4).

## Prípojka elektrickej energie

Prípojka elektrickej energie smie byť prevedená podľa EVU a VDE len autorizovaným odborníkom. Pre všetky inštalácie platí VDE 0100 časť 738. Odchýlka menovitého napätia  $+6\%$  a  $-10\%$ . Všetky výkonové dáta sú uvedené na typovom štítku. Všetky práce na prístroji musia byť vykonávané v bezprúdovom stave.

## Čistenie

Najprv odpojte prívod elektrickej energie a zaisťte prístroj proti opakovanému zapnutiu. Prístroj čistite suchou mäkkou handrou.

## Likvidácia

Prístroj sa musí zlikvidovať podľa národných zákonných ustanovení. Informujte sa u Vášho odborného predajcu.

## Opozorila k navodilom za uporabo

Pred prvo uporabo preberite navodila za uporabo in se seznanite z napravo. Obvezno upoštevajte varnostne napotke za varno in pravilno uporabo naprave.

## Uporaba v skladu z določili

Naprava serije InScenio 230 v nadaljevanju "Naprava", je namenjena izključno za uporabo kot razdelilnik dovoda napajanja za ustrezne izdelke Oase. Uporabljati jo je dovoljeno samo pri zunanji temperaturi od  $-10^{\circ}\text{C}$  do  $+50^{\circ}\text{C}$  in pri delovni napetosti od 220 do 240 V.

## Uporaba, ki ni v skladu z določili

Če naprave ne uporabljate v skladu z določili ali če jo uporabljate nestrokovno, lahko s tem ogrozite ljudi. Če naprave ne uporabljate v skladu z določili, izgubite pravico do garancije ter splošno dovoljenje za uporabo.

## CE-izjava proizvajalca

V smislu EU direktive EMV direktive (89/336/EGS), kakor tudi direktive za nizko napetost (73/23/EGS) izjavljamo skladnost. Uporabljeni so bili sledeči harmonizirani standardi:

DIN VDE 0620.

Podpis: 

## Varnostni napotki

Podjetje **OASE** je izdelalo ta aparat po najnovejšem stanju tehnike in v skladu z obstoječimi varnostnimi predpisi. Kljub temu lahko naprava predstavlja nevarnost za ljudi in vrednostne predmete, če se jo uporablja nestrokovno ali neustrezno z njenim namenom uporabe oziroma tedaj, ko se ne upošteva varnostnih napotkov.

**Iz varnostnih razlogov naprave ne smejo uporabljati otroci in mladostniki, mlajši od 16 let ter osebe, ki morebitne nevarnosti ne morejo prepoznati ali ki niso seznanjene s temi navodili za uporabo!**

Prosimo, da navodila za uporabo skrbno shranite! V primeru menjave lastnika priložite napravi tudi navodila za uporabo. Vsa dela z napravo se smejo izvajati samo v skladu z navodili za uporabo.

Kombinacija vode in elektrike ima lahko pri priključku, ki ni v skladu s predpisi, ali pri nestrokovni uporabi za posledico resno nevarnost za telo in življenje.

Naprave ni dovoljeno uporabljati v vodi ali pod vodo. Ohišja naprave ali pripadajočih delov nikoli ne odpirajte, če to ni izrecno navedeno v navodilih za uporabo. Preverite, ali se električni podatki napajanja s tokom ujemajo s tistimi, ki so navedeni na tipski tablici na embalaži oz. na napravi. Če imate vprašanja ali naletite na težave, se zaradi lastne varnosti obrnite na električarja! Priključni vodnik položite in zaščitite tako, da se ne bo mogel poškodovati. Uporabljajte samo kable, ki so dovoljeni za uporabo na prostem. Vtično povezavo zavarujte pred vlago.

## Zagon

Pred tem opravite naslednje korake: Namestite ozemljitveno palico (3), napravo pa postavite v ustrezen nosilec. Pazite, da je naprava pritrjena primerno trdno. Priključite dovod električne napetosti, tako da vtičnico dovoda električne napetosti nataknete na vtičač naprave (1). Svoje električne porabnike priključite na vtičnice z zaščitnim kontaktom. Vsi kabli morajo biti položeni varno in brez nateznih obremenitev (4).

## Električna priključitev

V skladu z EVU in VDE lahko električni priključek opravi le pooblaščen strokovnjak. Za vse inštalacije velja VDE 0100, del 738. Odstopanje nazivne napetosti lahko znaša od  $+6\%$  do  $-10\%$ . Vsi podatki o zmogljivosti so navedeni na tipski tablici. Dela na napravi je dovoljeno opravljati samo, ko je ta v breznapetostnem stanju.

## Čiščenje

Najprej izvlecite vtič iz vtičnice in aparat zavarujte pred ponovnim vklopom. Napravo očistite s suho mehko krpo za čiščenje.

## Odstranitev

Napravo odstranite v skladu z državnimi zakonskimi določili. Vprašajte svojega prodajalca.

## **Napuci uz ove upute za upotrebu**

Prije prve upotrebe pročitajte priložene upute i upoznajte se s uređajem. U svrhu ispravne i sigurne upotrebe, obavezno se pridržavajte uputa za sigurnost.

## **Korištenje u skladu s namjenom**

Izvedba InScenio 230 u daljnjem tekstu: uređaj, predviđena je isključivo za primjenu kao razvodnik napojne struje za odgovarajuće proizvode tvrtke Oase na temperaturi od -10°C do +50°C i radnom naponu od 220-240 V.

## **Nenamjensko korištenje**

Pri nenamjenskom korištenju i nestručnom rukovanju, ovaj uređaj može izazvati opasnosti, kako za korisnika tako i za druge osobe. U slučaju nenamjenskog korištenja prestaju vrijediti naše jamstvo za ovaj uređaj te opća dozvola za njegov rad.

## **CE izjava proizvođača**

U pogledu direktive EZ o elektromagnetskoj spojivosti (89/336/EEZ) kao i direktive o niskonaponskoj opremi (73/23/EEZ) objavljujemo potpunu usklađenost. Proizvod je usklađen sa sljedećim standardima:

DIN VDE 0620.

Potpis: 

## **Upute za sigurnost**

Tvrtka **OASE** je proizvela ovaj uređaj prema trenutnom stanju tehnike i sukladno s postojećim sigurnosnim propisima. Usprkos tome, ovaj uređaj može predstavljati opasnost za osobe i predmete, ukoliko se koristi nestručno, odnosno nenamjenski ili ako se ne poštuju upute za sigurnost.

**Iz sigurnosnih razloga, ovaj uređaj ne smiju koristiti djeca i mlađi od 16 godina, kao ni osobe koje nisu u stanju prepoznati moguće opasnosti ili koje nisu upoznate s ovim uputama!**

Molimo Vas da ove upute pohranite na sigurnom mjestu! Ako uređaj predate drugome korisniku, obavezno mu proslijedite i ove upute. Radovi na ovom uređaju smiju se vršiti samo u skladu s priloženim uputama.

Kombinacija vode i struje kod nepropisnog priključka ili nestručnog rukovanja može predstavljati ozbiljnu opasnost po život.

Uređaj ne smije raditi u vodi ili ispod vode. Nikada ne otvarajte kućište uređaja ili njegove pripadajuće dijelove, osim ako to izričito ne piše u uputama za uporabu. Usporedite električne podatke dovoda električne energije s podacima na natpisnoj pločici na ambalaži odnosno na uređaju. Imate li pitanja ili probleme, obratite se radi vlastite sigurnosti električaru! Priključni kabel položite tako da su onemogućena bilo kakva oštećenja. Koristite samo kabele koji su dopušteni za vanjsku uporabu. Utični spoj osigurajte od vlage.

## **Puštanje u rad**

Obavite prije toga sljedeće radnje: Namjestite štan za nabijanje u zemlju (3) pa uređaj postavite u odgovarajući prihvatač. Uređaj mora stajati dovoljno stabilno. Uspostavite dovod električne energije tako što ćete priključnicu dovoda struje nagurati na utikač uređaja (1). Preko utikača sa zaštitnim kontaktom (šuko) priključite Vaša električna trošila. Sve vodove treba položiti tako da ne budu sigurni i ne suviše zategnuti (4).

## **Električni priključak**

Električni priključak smije izvesti samo ovlaštena stručna osoba u skladu s odredbama lokalne elektro-distribucije i strukovne udruge elektrotehničara. Za sve instalacije (u Njemačkoj) vrijedi VDE 0100 dio 738 (Pravilnik Njemačke strukovne udruge elektrotehničara). Odstupanje nazivnog napona +6% i -10%. Svi podaci o snazi nalaze se na natpisnoj pločici uređaja. Svi radovi na uređaju smiju se izvoditi samo dok je ovaj odvojen od napajanja strujom!

## **Čišćenje**

Najprije prekinite dovod struje, a potom osigurajte uređaj od nehotičnog uključivanja. Uređaj prebrišite suhom i mekanom krpom.

## **Upute za zbrinjavanje u otpad**

Uređaj treba zbrinuti u skladu s nacionalnim zakonskim odredbama. Blíže obavijesti o tome dobit ćete od Vašeg stručnog prodavača.

## Indicații privind aceste instrucțiuni de utilizare

Înainte de prima întrebuințare vă rugăm să citiți instrucțiunile de utilizare și să vă familiarizați cu aparatul. Respectarea indicațiilor privind securitatea este obligatorie, în scopul unei utilizări corecte și sigure.

## Utilizarea conformă

Seria constructivă InScenio 230 denumită în continuare aparat, este utilizabilă exclusiv ca distribuitor de tensiune pentru produsele Oase corespunzătoare și pentru o temperatură exterioară de la -10°C până la +50°C și o tensiune de alimentare de 220-240 V.

## Utilizarea neconformă

În cazul utilizării și manipulării neconforme, acest aparat poate fi o sursă de pericole pentru persoane. Dacă aparatul nu este utilizat în conformitate cu prevederile acestor instrucțiuni se stinge orice obligație privind răspunderea din partea noastră, iar autorizația generală de funcționare devine nulă.

## Declarația de conformitate CE a fabricantului

Declaram conformitatea în sensul directivei CE EMV (89/336/CEE), precum și a directivei privind tensiunea joasă (73/23/CEE). Au fost aplicate următoarele norme armonizate:

DIN VDE 0620.

Semnătura: 

## Indicații privind securitatea

Firma **OASE** a produs acest aparat conform nivelului actual al tehnicii și normelor în vigoare privind securitatea. Cu toate acestea de la acest aparat pot proveni pericole pentru persoane și bunuri atunci când acesta nu este utilizat conform instrucțiunilor, respectiv în concordanță cu scopul pentru care a fost realizat, sau dacă instrucțiunile privind securitatea nu sunt respectate.

**Din motive de securitate nu este permisă utilizarea aparatului de către copii și tineri sub 16 ani, precum și de către persoanele care nu pot recunoaște pericolele posibile sau care nu sunt familiarizate cu aceste instrucțiuni de utilizare !**

Vă rugăm să păstrați într-un loc sigur aceste instrucțiuni de utilizare ! În cazul schimbării proprietarului, înmânați-le acestuia. Orice activitate cu acest aparat poate fi efectuată numai în conformitate cu prezentele instrucțiuni.

Combinarea dintre apă și electricitate poate, în cazul conectării incorecte sau a manipulării neadecvate, produce pericole grave pentru integritatea fizică și viața persoanelor.

Aparatul nu trebuie utilizat în sau sub apă. Nu deschideți niciodată carcasa aparatului sau piesele componente, dacă acest lucru nu este menționat în mod explicit în instrucțiunile de utilizare. Comparați datele tehnice ale alimentării cu energie electrică cu plăcuța tipului de pe ambalaj, respectiv de pe aparat. Dacă aveți întrebări și probleme, adresați-vă, pentru siguranța dumneavoastră, unui electrician calificat ! Amplasați cablul de alimentare protejat, astfel încât să nu existe pericolul deteriorării. Utilizați numai cabluri care sunt omologate pentru utilizarea în aer liber. Protejați conexiunea cu fișă împotriva umezelii.

## Punerea în funcțiune

Parcurgeți, în prealabil, următoarele etape de lucru: Poziționați vârful pentru înfipt (3), poziționați aparatul în locul potrivit. Acordați atenție unei bune stabilități. Porniți alimentarea cu tensiune prin glisarea bușei alimentării cu tensiune pe ștecherul aparatului (1). Conectați consumatorii de tensiune prin intermediul ștecherelor șchuko. Toate cablurile trebuie să fie pozate sigur și netensionat (4).

## Conectarea electrică

Conectarea electrică poate fi realizată numai de către un specialist autorizat, conform EVU și VDE. Pentru instalare este valabilă norma VDE 0100 Partea 738. Toleranța pentru tensiunea nominală este de +6% și -10%. Toate caracteristicile de performanță pot fi preluate din plăcuța tipului. Toate lucrările la aparat vor fi efectuate numai cu acesta scos de sub tensiune.

## Curățarea

Mai întâi întrerupeți alimentarea cu tensiune și asigurați aparatul împotriva conectării accidentale. Curățați aparatul cu o cârpă uscată și moale.

## Îndepărtarea ca deșeu

Aparatul trebuie îndepărtat ca deșeu în conformitate cu prevederile legale naționale. Consultați reprezentantul comercial.

## Указания за настоящото упътване за употреба

Преди първата употреба прочетете настоящото упътване за употреба и се запознайте с уреда. За да използвате уреда правилно и безопасно, спазвайте непременно указанията за безопасност.

### Употреба по предназначение

Конструктивната поредица InScenio 230, наричана по-долу уред, е произведена главно като разпределител на електрозахранването за съответните Oase продукти и трябва да се използва при външна температура между -10°C до +50°C и работно напрежение от 220-240 V.

### Употреба не по предназначение

При несъобразена с предназначението употреба и неправилна работа с уреда той може да представлява риск за хората. При несъобразена с предназначението употреба на уреда, ние не поемаме отговорност, губи се правото на използване на гаранция, както и общото разрешително за експлоатация.

### Декларация на производител CE

Декларираме съответствието на този уред по смисъла на Директивата на ЕО EMV (89/336/ЕИО), както и на Директивата за ниско напрежение (73/23/ЕИО). Приложение са намерили следните хармонизирани стандарти: DIN VDE 0620.

Подпис: 

## Указания за безопасност

Фирма **OASE** е конструирала този уред съгласно актуалното ниво на техническо развитие и съществуващите указания за безопасност. Въпреки това този уред може да представлява риск за хората и предметите, когато се използва не по предназначение или неправилно или когато не се съблюдават указанията за безопасност.

**За гарантиране на безопасност с този уред не трябва да работят деца и младежи под 16 години, както и лица, които не могат да разпознаят евентуален риск или които не са запознати добре с настоящото упътване за употреба!**

Моля, съхранявайте грижливо упътването за употреба! При смяна на собственика предавайте уреда заедно с упътването. Всякакъв вид работа с този уред трябва да се извършва само съгласно настоящите инструкции.

Комбинацията от вода и ток може при неправилно свързване към захранването или при неправилна работа с уреда да доведе до сериозен риск за здравето и живота.

Уредът не трябва да се използва в или под вода. Никога не отваряйте корпуса или части от уреда, ако в упътването за употреба не е специално изискано или разрешено. Сравнете електрическите данни на електрическото захранване с данните на типовата табелка върху опаковката, съответно върху уреда. При въпроси и проблеми се обръщайте за Ваша собствена сигурност към специалист – електротехник! Полагайте захранващия кабел защитен, така че да се изключат повреди. Използвайте само проводници, предвидени за употреба на открито. Осигурете щекерната връзка срещу влага.

### Пуск в експлоатация

Преди това извършете следното: Поставете основата (3), позиционирайте уреда в съответния държач. Осигурете достатъчна устойчивост. Свържете електрозахранването, като поставите захранващата буска в щепсела на уреда (1). Присъединете Вашият консуматор на ток чрез шуко-щепсела. Всички трябва да са положени сигурно и без да са опънати (4).

### Електрическа връзка

Електрическата връзка се извършва според EVU и VDE само от оторизиран специалист. За всички инсталации важи VDE 0100 част 738. Отклонения от номиналното напрежение +6% и -10%. Всички данни за мощността могат да се вземат от типовата табелка. Всички дейности по уреда трябва да се извършват само, когато той е в изключено състояние.

### Почистване

Първо изключете електрозахранването и обезопасете уреда срещу повторно включване. Почистете уреда с чиста мека кърпа за почистване.

### Изхвърляне

Уредът да се изхвърля съгласно националните законови разпоредби. За информация се обрънете към специализираната търговска мрежа.

## Примітки до інструкції з експлуатації

Перед першим використанням прочитайте інструкцію з експлуатації та ознайомтеся з пристроєм. Обов'язково дотримуйтеся правил техніки безпеки для правильного та безпечного використання пристрою.

## Використання пристрою за призначенням

Продукти серії InScenio 230 (надалі «Пристрої»), виготовлені виключно для використання із відповідними продуктами OASE в якості розподільників струму. Використання дозволене при температурі від  $-10^{\circ}\text{C}$  до  $+50^{\circ}\text{C}$  та при робочій напрузі 220 – 240 Вольт.

## Використання не за призначенням

Використання не за призначенням та некоректне поводження з пристроєм може бути небезпечним. При використанні пристрою не за призначенням втрачають силу гарантія виробника і загальний дозвіл на експлуатацію.

## Заява виробника про відповідність визначеним нормам і стандартам

Ми заявляємо про відповідність нормі ЄС щодо електромагнітної сумісності (89/333/EWG), а також нормі щодо регулювання низької потужності (73/23/EWG). Було застосовано такі гармонізовані норми:

DIN VDE 0620.

Підпис: 

## Правила техніки безпеки

Компанія OASE виготовила цей пристрій відповідно до сучасного рівня техніки та чинних правил техніки безпеки. Незважаючи на це, пристрій може бути небезпечним для людей і матеріальних цінностей, якщо його використовувати неправильно або не за призначенням, а також у разі недотримання правил техніки безпеки.

**З причин безпеки дітям та молоді до 16 років, а також особам, які не можуть розпізнати небезпеку або не ознайомлені з інструкцією з експлуатації, використовувати пристрій заборонено.**

Ретельно зберігайте інструкцію з експлуатації. У випадку зміни власника передайте її новому власникові. Всі роботи з пристроєм проводяться лише відповідно до цієї інструкції.

Сталучення води й електрики при підключенні, що не відповідає інструкції, або некоректному поводженні може становити серйозну небезпеку для здоров'я та життя.

Заборонено використовувати пристрій у воді чи під водою. Не відкривайте корпус пристрою або його складових частин, якщо це чітко не вказано в інструкції з експлуатації. Порівняйте електричні характеристики місцевої електромережі із вказаними на інформаційній табличці (на упаковці або на пристрої). У разі виникнення запитань і проблем звертайтеся до спеціаліста-електротехніка. Забезпечте захист з'єднувального дроту, щоб виключити можливість його пошкодження. Використовуйте лише кабелі, застосування яких дозволене за межами приміщень. Оберігайте штекер від вологості.

## Введення в експлуатацію

Перед увімкненням пристрою слід виконати наступні дії: Закріпити стрижень (3) у землі, вставити пристрій у відповідний блок. Переконайтеся в стабільності встановленого пристрою. Увімкнуті електроживлення, насунувши муфту на кабелі подачі струму на штекер пристрою (1). Підключайте свої електричні пристрої за допомогою штепсельних вилок захисного контакту. Усі дроти повинні бути прокладені надійно та без натягнення (4).

## Підключення до мережі

Підключення до мережі повинно виконуватись уповноваженим спеціалістом-електриком відповідно до вимог EVU і VDE. Під час установки слід керуватися положеннями норми VDE 0100, частина 738. Відхилення додаткової напруги від норми:  $+6\%$  і  $-10\%$ . Робочі показники наведені на інформаційній табличці. Перед виконанням будь-яких робіт із пристроєм необхідно відключити його від мережі.

## Очистка

Витягніть штекер із розетки і проведіть необхідні заходи, щоб зробити випадкове увімкнення пристрою неможливим. Для очистки пристрою користуйтеся шматком сухої м'якої тканини.

## Утилізація

Пристрій слід утилізувати відповідно до вимог чинного законодавства. Для отримання інформації звертайтеся до продавця.

## Указания к настоящему руководству по эксплуатации

Перед первым использованием прочитайте, пожалуйста, руководство по эксплуатации и ознакомьтесь с прибором. Обязательно соблюдайте меры предосторожности для правильного и безопасного применения.

### Использование по назначению

Серия приборов «InScenio 230» предназначена исключительно для распределения энергоснабжения для соответствующих приборов фирмы «Oase» и эксплуатируется при наружной температуре от  $-10^{\circ}\text{C}$  до  $+50^{\circ}\text{C}$  и рабочем напряжении 220-240 Вольт.

### Использование не по назначению

При использовании прибора не по назначению и при ненадлежащем обращении от него может исходить опасность для людей. При ненадлежащем использовании мы не несем ответственности.

### Сертификат изготовителя CE

Мы подтверждаем соответствие инструкциям ЕС: инструкции по электромагнитной совместимости (89/336/EWG), а также инструкции по низковольтному оборудованию (73/23/EWG). Применение нашли следующие гармонизированные стандарты:

DIN VDE 0620.

Подпись: 

## Указания по мерам предосторожности

Фирма OASE изготовила этот прибор по последнему слову техники и в соответствии с действующими предписаниями по безопасности. Несмотря на это, от данного прибора может исходить опасность для людей и материальных ценностей, если прибор будет использоваться ненадлежащим образом или не по назначению, или если не будут соблюдаться указания по технике безопасности.

**Из соображений безопасности детям, подросткам, лицам, которые не в состоянии осознать опасность, а также тем, кто не ознакомлен с данным руководством по эксплуатации, использовать данный прибор запрещается!**

Тщательно храните данное руководство! При передаче прибора другому лицу, передайте ему также и руководство по эксплуатации. Все работы с данным прибором разрешается выполнять только в соответствии с руководством.

Соприкосновение воды с электричеством при подключении не по инструкции и при ненадлежащем обращении может привести к серьезной опасности для здоровья и жизни.

Прибор не разрешается эксплуатировать ни в воде, ни под водой. Никогда не открывайте корпус прибора или принадлежające к нему части, если в руководстве по эксплуатации нет на этот счет исключительных указаний. Сравните электрические данные питающей сети с данными на типовой табличке упаковки или прибора. При возникновении вопросов и проблем обращайтесь для Вашей собственной безопасности к электрику-специалисту! Уложите соединительный кабель в защищенном виде, чтобы были исключены повреждения. Используйте только кабель, допущенный для прокладки на улице. Следите за тем, чтобы места подключения всегда были сухими.

### Пуск в эксплуатацию

Сначала выполните следующие рабочие операции: Установить заземляющий наконечник (3), прибор позиционировать в соответствующем креплении. Обеспечить достаточную устойчивость. Подключите энергоснабжение, надев втулку подвода тока на приборный штекер (1). Подсоедините Ваших потребителей тока с помощью штекера с защитным контактом. Все линии необходимо укладывать надежно и с разгрузкой от натяжения (4).

### Электрическое соединение

Электрическое соединение разрешается в соответствии с EVU и VDE выполнять только авторизованному специалисту. На все монтажные работы распространяется VDE 0100, часть 738. Отклонение номинального напряжения: от +6% до -10%. Все параметры производительности указаны на типовой табличке. Все работы на приборе выполнять в обесточенном состоянии.

### Очистка

Сначала отключите энергоснабжение, и заблокируйте прибор от повторного включения. Прочистите прибор сухой, мягкой тряпкой.

### Утилизация

Прибор утилизировать согласно национальным инструкциям, действующим по законодательству. Спросите у Вашего дилера.

## 对本使用说明书的说明

在第一次使用之前，请仔细阅读此使用说明书，以便熟悉了解设备。请您一定要注意安全说明，以便正确及安全地使用设备。

## 按照规定的使用

InScenio 230结构系列，下面被称为设备，仅仅作为用于相应的 Oase 产品的电源分配器而生产出来，并且应该在 -10°C 到 +50°C 的外界温度和220-240 伏工作电压的条件下使用。

## 不按照规定的使用

不按照规定使用设备和不恰当的操作，都可能构成设备对人的伤害。如果不按照规定使用，我方的责任和通用的操作许可证失效。

## CE 生产商声明

我们在此声明符合欧洲共同体电磁兼容性规定 (89/336/EWG) 和低电压电器规定 (73/23/EWG)。使用以下相符合的标准: DIN VDE 0620.

签名: 

## 安全说明

**OASE** 公司在目前技术水准基础上，并按照现有的安全规范制造了此设备。尽管如此，不恰当或不合规定的使用本设备，或不注意安全说明，设备仍可能对人和财产构成危险。

出于安全原因，儿童和 16 岁以下的青少年以及不能认识到潜在危险的人，或是对此使用说明书不够了解的人不可使用此设备!

请仔细保存好此使用说明书! 在设备所有人更换时，请一同交付说明书。所有在此设备上的工作，必须按照此说明书进行。

水和电的组合在不按规定连接或不恰当操作时，都可能造成对身体和生命的严重伤害。

此设备不可在水中或水下运行。除使用说明书中明确说明外，千万不要打开设备的外壳或其配套零件。

请将电网的电气数据与包装或设备铭牌上的电气数据进行比较。为您个人的安全考虑，在有疑问和出现问题时，请向电气专业人员请教! 敷设连接线时，请加以保护，以避免损坏。请您仅仅使用允许用于户外使用的电缆。请确保连接插头不受潮。

## 试运行

在此之前，请先按照以下工作步骤进行：

放置好地矛(3)，将设备稳定放好。注意要有足够的稳定性。请您建立电源供给，方法是请您将供电插座推到设备插头 (1) 上。用带保护接地触点的插头连接您的用电器。所有导线均应该在安全且减轻张力 (4) 的情况下进行敷设。

## 电气连接

根据 EVU 和 VDE 只可由一个经过授权的专业技术人员进行电气连接。VDE 0100 第 738 部分适用于所有的安装。可与额定电压相差 +6% 和 -

10%。所有的功率数据可从基本数据表中获知。所有在设备上进行的工作必须在没有电的情况下进行。

## 清洁

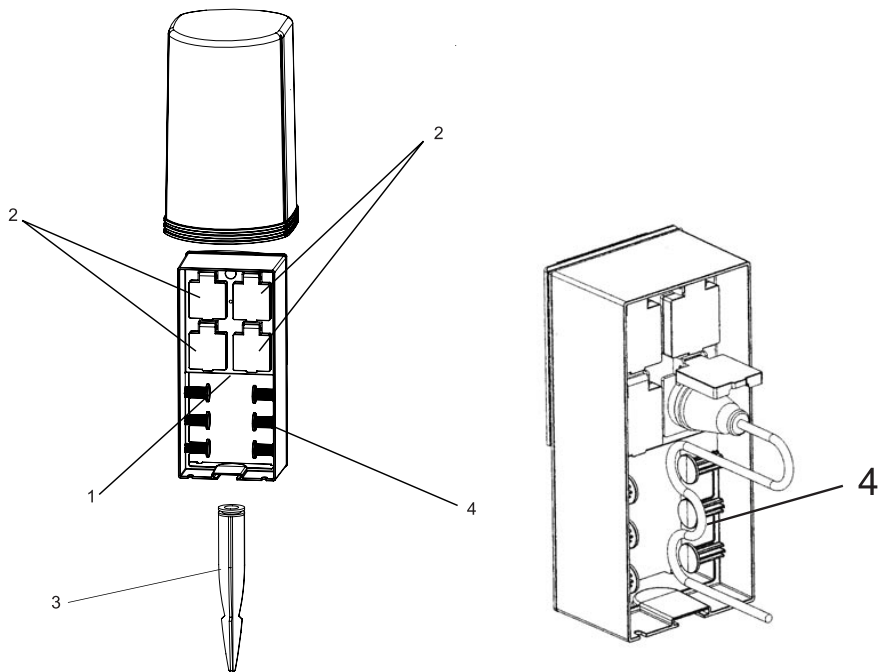
请您首先关掉电源并防止设备再次接通。请您用一块干而软的擦布擦净设备。

## 丢弃处理




要按照国家法定的规定丢弃设备。请向专业销售商询问。



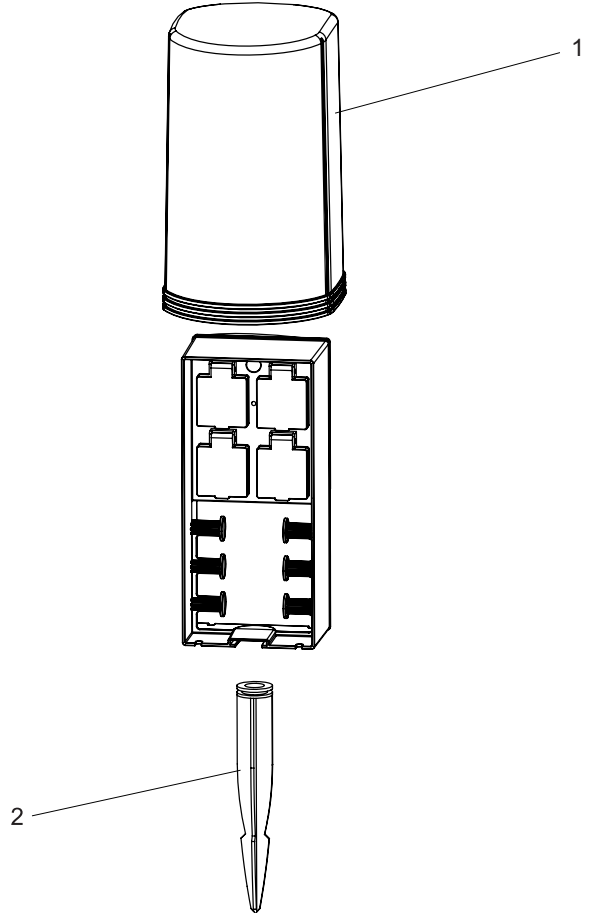




	1	2	3	4
<b>D</b>	Gerätestecker	Steckdose permanent	Erdspieß	Zugentlastung
<b>GB</b>	Unit plug	Permanently fitted socket	Ground stake	Pull relief
<b>F</b>	Fiche mâle de l'appareil	Prise de courant permanente	Perche de mise à la terre	Décharge de traction
<b>NL</b>	Stekker van het apparaat	Contactdoos met permanente spanning	aardpen	snoerklem
<b>E</b>	Clavija del equipo	Tomacorriente permanente	Varilla de puesta a tierra	Descarga de tracción
<b>P</b>	Ficha	Bucha permanente	Ponta de suporte	Alívio de tracção
<b>I</b>	Spina dell'apparecchio	Presa permanente	Picco di terra	Scarico di trazione
<b>DK</b>	Apparatstik	Stikkontakt, permanent	Jordspyd	Trækaflastning
<b>N</b>	Apparatplugg	Stikkontakt permanent	Jordspyd	Strekkavlastning
<b>S</b>	Apparatens stickkontakt	Permanent stickkuttag	Jordspett	Dragavlastning
<b>FIN</b>	Laitepistoke	Pistorasia pysyvä	Maatanko	Vetokevennyis
<b>H</b>	A készülék dugós csatlakozója	Permanens dugaszoló aljzat	Földbe szúrható rögzítőnyárs	Feszültségmentesítő
<b>PL</b>	Wtyczka urządzenia	Gniazdko wtykowe ciagle	Pręt do wbicia do ziemi	Odciążenie rozciągania
<b>CZ</b>	Vidlice přístroje	Zásuvka trvalá	Zapichovací kolík	Odlahčení namáhání v tahu
<b>SK</b>	Vidlica prístroja	Zásuvka trvalá	Zapichovací kolík	Odlahčenie namáhania v tahu
<b>SLO</b>	Vtič aparata	Vedno vključena vtičnica	Klin za tla	Razbremenitev nategovanja
<b>HR</b>	Sklopka uređaja	Stalna utičnica	Štap za uzemljenje	Zaštita od zatezanja kabela
<b>RO</b>	Ștecherul aparatului	Doză permanentă	Vârf pentru înfipt	Eliberarea tensiunii
<b>BG</b>	Щекер на уреда	Контакт постоянен	Статив	Облечаване на опъването
<b>UA</b>	Щтекер пристрою	Розетка для постійного підключення	Штир заземлення	Розвантаження переміщення
<b>RUS</b>	Приборный штекер	Розетка постоянная	Заземляющий наконечник	Разгрузка от натяжения
<b>RC</b>	设备插头	长期接通的插座	插地枪	导线夹

	<b>IP X4</b>			
<b>D</b>	Schutz gegen das Eindringen von Spritzwasser.	Vor direkter Sonneneinstrahlung schützen.	Nicht mit normalem Hausmüll entsorgen!	Achtung! Lesen Sie die Gebrauchsanweisung!
<b>GB</b>	Protection against the ingress of splash water.	Protect from direct sun radiation.	Do not dispose of together with household waste!	Attention! Read the operating instructions!
<b>F</b>	Protection contre la pénétration de projection d'eau	Protéger contre les rayons directs du soleil.	Ne pas recycler dans les ordures ménagères !	Attention ! Lire la notice d'utilisation !
<b>NL</b>	Beveiliging tegen het binnendringen van spatwater.	Beschermen tegen direct zonlicht.	Niet met het normale huisvuil afvoeren!	Attentie! Lees de gebruiksaanwijzing!
<b>E</b>	Protección contra la entrada de agua salpicante..	Protéjase contra la radiación directa del sol.	¡No deseche el equipo en la basura doméstica!	¡Atención! Lea las instrucciones de uso
<b>P</b>	Protecção contra respingos de água.	Proteger contra radiação solar directa.	Não deitar ao lixo doméstico!	Atenção! Leia as instruções de uso!
<b>I</b>	Protezione contro la penetrazione di spruzzi d'acqua..	Proteggere contro i raggi solari diretti.	Non smaltire con normali rifiuti domestici!	Attenzione! Leggete le istruzioni per l'uso!
<b>DK</b>	Beskyttelse mod indtrængning af vand-sprøjt.	Beskyt mod direkte sollys.	Må ikke bortskaffes med det almindelige husholdningsaffald!	OBS! Læs brugsanvisningen!
<b>N</b>	Beskyttelse mot inntrenging av vannsprut.	Beskytt mot direkte sollys.	Ikke kast i alminnelig husholdningsavfall!	NB! Les bruksanvisningen!
<b>S</b>	Skydd mot inträngande stänkvatten.	Skydda mot direkt solstrålning.	Får inte kastas i hushållsoporna!	Obs! Läs igenom bruksanvisningen!
<b>FIN</b>	Suoja roiskeveden sisäänpääsemisen estämiseksi	Suojattava suoralta auringonvalolta.	Älä hävitä laitetta tavallisen kotitalousjätteen mukana!	Huomio! Lue käyttöohje.
<b>H</b>	Permetviz behatolása elleni védelem.	Óvja köztvetlen napsugárzástól.	A készüléket nem a normál háztartási szeméttel együtt kell megsemmisíteni!	Figyelem! Olvassa el a használati utasítást!
<b>PL</b>	Zabezpieczenie przed przenikaniem rozpryskującej się wody.	Chronić przed bezpośrednim nasłonecznieniem.	Nie wyrzucać wraz ze śmieciami domowymi!	Uwaga! Przeczytać instrukcję obsługi!
<b>CZ</b>	Ochrana proti pronikání odstříkující vody.	Chránit před přímým slunečním zářením.	Nelikvidovat v normálním komunálním odpadu!	Pozor! Přečtete Návod k použití!
<b>SK</b>	Ochrana proti prenikaniu odstrekujúcej vody	Chránit' pred priamym slnečným žiarením.	Nelikvidovať v normálnom komunálnom odpade!	Pozor! Prečítajte Návod na použitie!
<b>SLO</b>	Zaščita pred vdíranjem pršeeče vode	Zaščitite pred neposrednimi sončnimi žarki.	Ne zavržite skupaj z gospodinjiskimi odpadki!	Pozor! Preberite navodilo za uporabo!
<b>HR</b>	Zaštita od prodiranja prskajuće vode	Zaštite od izravnog sunčevog zračenja.	Ne bacati u običan kućni otpad!	Pažnja! Pročitajte upute za uporabu!
<b>RO</b>	Protecție împotriva intrării apei de stropire.	Protejați împotriva razelor directe ale soarelui.	Nu aruncați în gunoierul menajer !	Atenție ! Citiți instrucțiunile de folosire !
<b>BG</b>	Защита от нахлуване на вода от разпръсквана водна струя	Да се пази от слънчеви лъчи.	Не изхвърляйте заедно с обикновения домакински боклук!	Внимание! Прочетете упътването за употреба!
<b>UA</b>	Захист від бризок води.	Пристрій повинен бути захищений від прямого сонячного випромінювання.	Не викидайте з побутовим сміттям!	Увага! Читайте інструкцію
<b>RUS</b>	Защита от проникновения водяных брызг	Защищать от прямого воздействия солнечных лучей.	Не утилизировать вместе с домашним мусором!	Внимание! Прочитайте руководство по эксплуатации!
<b>RC</b>	C防止溅水渗入。	防止阳光直射。	不要与普通的家庭垃圾一起处理！	注意！阅读使用说明书！

Pos	FM-Master
1	33371
2	20824



*Oase*  
LIVING WATER

**OASE GmbH**  
Tecklenburger Str. 161  
48477 Hörstel  
Germany

[www.oase-livingwater.com](http://www.oase-livingwater.com)