



ATTENZIONE!

- PER IL MONTAGGIO E LA MANUTENZIONE DI QUESTO APPARECCHIO RIVOLGERSI A PROFESSIONISTI QUALIFICATI.
- La sicurezza dell'apparecchio è garantita solo rispettando queste istruzioni sia in fase di installazione che di impiego: è **pertanto necessario conservarle**.
- Conservare la scatola originale fino al termine di garanzia, in caso di contestazione l'apparecchio deve essere riconsegnato con gli imballi originali.
- Dopo aver tolto l'imballo assicurarsi dell'integrità dell'apparecchio. Se così non fosse o in caso di dubbio non utilizzare l'apparecchio e contattare il proprio rivenditore.
- PRIMA DELL'INSTALLAZIONE E IN CASO DI MANUTENZIONE ASSICURARSI CHE SIA STATA TOLTA LA TENSIONE DI ALIMENTAZIONE ALL'APPARECCHIO.
- Prima di eseguire il collegamento all'alimentazione elettrica accertarsi che i dati di targa siano rispondenti a quelli della rete di distribuzione elettrica.
- Il Fanale group non può essere considerato responsabile per eventuali danni causati da un apparecchio che necessita della messa a terra installato in un impianto elettrico sprovvisto di tale protezione.
- Il Fanale group declina ogni responsabilità per danni causati da un montaggio non conforme dei propri prodotti.
- L'apparecchio non può essere in alcun modo modificato o manomesso, ogni modifica ne può compromettere la sicurezza rendendo lo stesso pericoloso. Il Fanale group declina ogni responsabilità per i prodotti modificati.
- Non deve essere superata la potenza elettrica massima indicata nei dati tecnici.
- In caso di guasti o malfunzionamenti contattare il proprio rivenditore e ove possibile utilizzare solo parti di ricambio originali.

APPARECCHI DA ESTERNO IN OTTONE O RAME:

I METALLI VENGONO SOTTOPOSTI AD UN TRATTAMENTO DI OSSIDAZIONE ACCELERATA CHE CONFERISCE UNA PARTICOLARE PATINA DI INVECCHIAMENTO, CHE NOI DEFINIAMO "ANTICATO". L'OSSIDAZIONE DEGLI APPARECCHI CONTINUA NEL TEMPO PORTANDO L'APPARECCHIO AD UNA "MATURAZIONE" IN BASE AGLI AGENTI ATMOSFERICI DELLA ZONA, ACQUISENDO UN COLORE PIU' SCURO TIPICO DI UN'OSSIDAZIONE NATURALE.

APPARECCHI DA ESTERNO IN FERRO ANTICATO:

L'AZIENDA ESEGUE UN TRATTAMENTO DI VERNICIATURA TRASPARENTE CHE RALLENTA IL PROCESSO DI OSSIDAZIONE.

IL FANALE | TORREMATO

sono due brand della ditta Il Fanale group srl con sede in Via

Bredariol n° 15, Loc. Cavriè 31048 - S.Biagio di Callalta - TV



Simbolo RAEE (Rifiuti Apparecchiature Elettriche ed Elettroniche)

Il simbolo RAEE utilizzato per questo prodotto indica che quest'ultimo non può essere trattato come rifiuto domestico. Lo smaltimento corretto di questo prodotto contribuirà a proteggere l'ambiente. Per maggiori informazioni sul riciclaggio di questo prodotto, rivolgersi all'ufficio competente del proprio ente locale, alla società addetta allo smaltimento dei rifiuti domestici o al negozio dove è stato acquistato il prodotto.



WARNING!

- FOR THE INSTALLATION AND THE MAINTENANCE OF THIS APPLIANCE, PLEASE CONTACT A QUALIFIED PROFESSIONAL.
- The appliance safety is only guaranteed if the following instructions are respected during both installation and use; it is **therefore necessary to keep them**.
- Keep the original box until the warranty period, in case of dispute the appliance must be returned with the original packaging.
- After removing the packaging, check the integrity of the appliance. If this is not the case, or if you are in doubt, do not use the appliance and contact your dealer.
- BEFORE INSTALLATION AND IN CASES OF MAINTENANCE, ENSURE THAT THE POWER SUPPLY HAS BEEN SHUT OFF TO THE APPLIANCE.
- Before connecting the power supply make sure that the plate information corresponds to those of the electrical distribution network.
- Il Fanale group is not responsible for any damage caused by an appliance that needs to be grounded and is installed in an electrical system that is not grounded.
- Il Fanale group is not responsible for damages caused from a non-compliant installation of its products.
- The appliance cannot be modified or tampered with in any way; any modification may compromise its safety and making it dangerous. Il Fanale group is not responsible for modified products.
- Do not exceed the maximum electrical power indicated in the technical data.
- In the case of failure or malfunction contact your dealer and if possible, use only original spare parts.

BRASS OR COPPER OUTDOOR LUMINAIRES:

METALS UNDERGO AN ACCELERATED OXIDATION TREATMENT THAT GIVES A PARTICULAR AGEING COATING, CALLED "ANTICATO". THE OXIDATION PROCESS OF THE DEVICES LASTS OVER TIME REACHING A MATURATION LEVEL DUE TO WEATHERING AGENTS OF THE AREA, BY ACQUIRING A TYPICAL NATURAL OXIDATION DARK COLOUR.

ANTIQUÉ IRON OUTDOOR LUMINAIRES:

THE COMPANY ADDS A LAYER OF TRANSPARENT PAINT THAT SLOWS DOWN OXIDATION PROCESS.

IL FANALE | TORREMATO

are two brands of the company Il Fanale group srl based in

Via Bredariol n° 15, Loc. Cavriè 31048 - S.Biagio di Callalta - TV



WEEE (Waste Electrical and Electronic Equipment)

The use of the WEEE symbol indicates that this product may not be treated as household waste. By ensuring this product is disposed of correctly, you will help protect the environment. For more detailed information about the recycling of this product, please contact your local authority, your household waste disposal service provider or the shop where you purchased the product.



PULIZIA:

- Prima di effettuare qualsiasi operazione di pulizia o di manutenzione, spegnere l'apparecchio e disinserire il collegamento alla rete di alimentazione elettrica e lasciare riposare fino al raffreddamento dello stesso.

ATTENZIONE

Non utilizzare alcool o solventi per la pulizia.

Non rimuovere le apposite etichette adesive che contengono tutte le necessarie informazioni tecniche.

Apparecchi verniciati:

- utilizzare esclusivamente un panno morbido eventualmente inumidito con acqua e sapone.

Apparecchi in ottone e rame:

- utilizzare un panno morbido e cera liquida.



VERSIONI LED:

- La sorgente luminosa non può essere sostituita dal cliente. Per informazioni contattare Il Fanale group.



Classe I

IP3X Apparecchio a prova di penetrazione di corpi solidi di diametro superiore a 2.5 mm



Classe II

IP4X Apparecchio a prova di penetrazione di corpi solidi di diametro superiore a 1 mm



Classe III

IP5X Apparecchio protetto contro la polvere



Apparecchi progettati esclusivamente per lampade autoprotette

IP6X Apparecchio totalmente protetto contro la polvere



Apparecchio non idoneo ad essere ricoperto di materiale termicamente isolante.

IP20 Apparecchio ordinario



Apparecchi non idonei al montaggio diretto su superfici normalmente infiammabili (idonei solo al montaggio su superfici non combustibili)

IPX1 Apparecchio protetto contro lo stitilicidio



Sostituire gli schermi di protezione danneggiati

IPX3 Apparecchio protetto contro la pioggia



Il simbolo indica la distanza minima dagli oggetti illuminati (metri)

IPX4 Apparecchio protetto contro gli spruzzi



Non fissare la sorgente luminosa

IPX5 Apparecchio protetto contro i getti d'acqua



Il simbolo indica la distanza minima dagli oggetti illuminati (metri)

IPX6 Apparecchio protetto contro i getti d'acqua in pressione



Non fissare la sorgente luminosa

IPX7 Apparecchio stagno all'immersione



IPX8 Apparecchio stagno alla sommersione



CLEANING:

- Before carrying out any cleaning or maintenance, switch off the appliance and disconnect from the electrical distribution network and let stand until it has cooled.

WARNING

Do not use alcohol or solvents when cleaning.

Do not remove the labels affixed which contain important technical specifications of the lighting fixture.

Iron or Cor-ten outdoor appliances (painted):

- Only use a soft cloth moistened with water and mild soap.

Brass and copper outdoor appliances:

- Only use a soft cloth and liquid wax.



LED VERSIONS:

- The light source cannot be replaced by the client. For information contact Il Fanale group s.r.l.



Class I

IP3X Protected against solid objects greater than 2.5 mm



Class II

IP4X Protected against solid objects greater than 1 mm



Class III

IP5X Dust-proof



Luminaire designed to be used only with self-shielded lamps

IP6X Dust-tight



Luminaires not suitable for covering with thermally insulating material

IP20 Ordinary



Luminaires not suitable for direct mounting on normally flammable surfaces (suitable only for mounting on non-combustible surfaces)

IPX1 Drip-proof



Replace any cracked protective shield

IPX3 Rain-proof



Minimum distance from lighted objects (metres)

IPX4 Splash-proof



Do not stare at the light source

IPX5 Jet-proof



Minimum distance from lighted objects (metres)

IPX6 Powerful water jet-proof

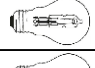
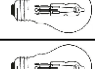
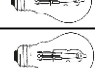



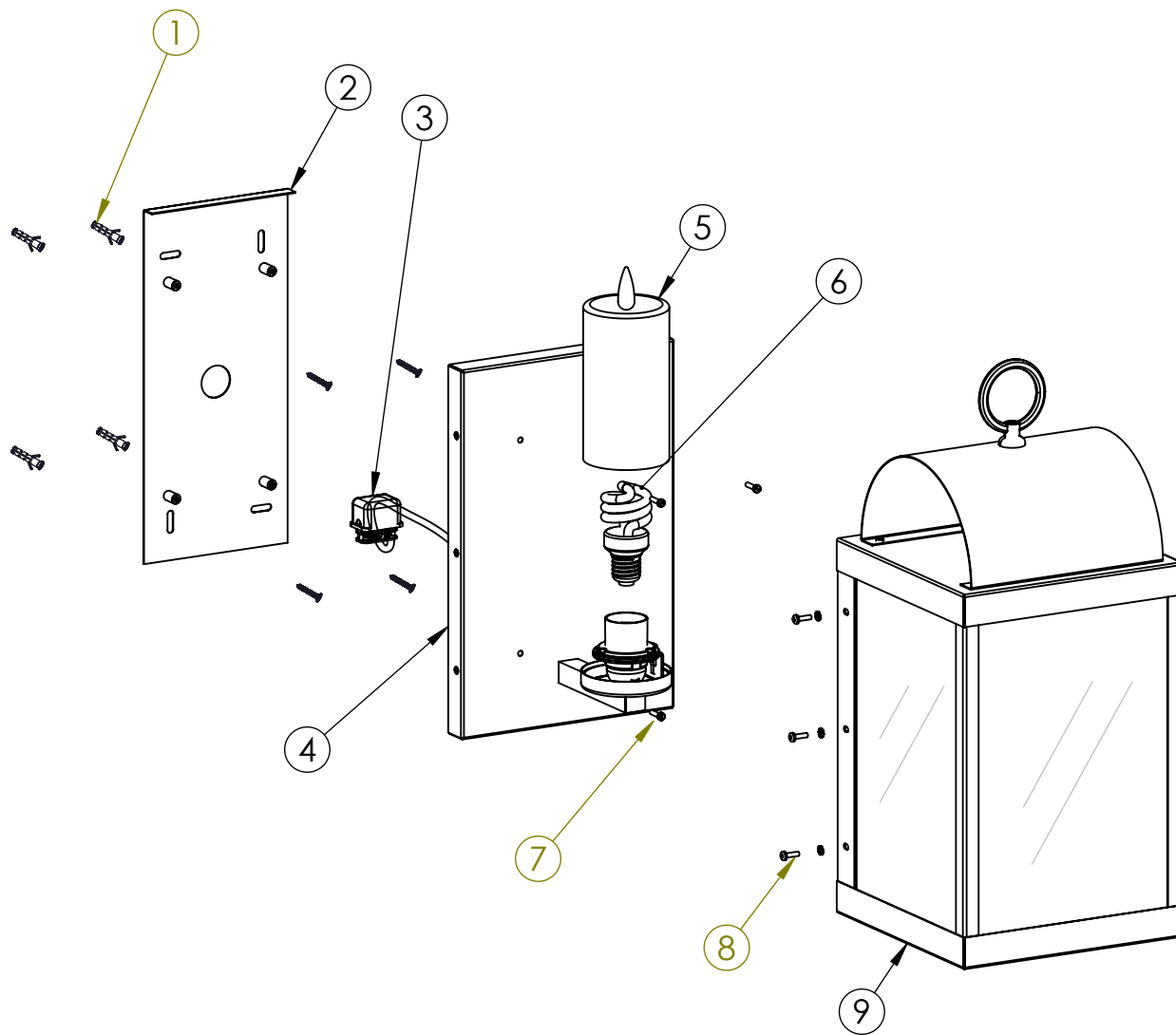
Do not stare at the light source

IPX7 Watertight (immersible)



IPX8 Pressure-watertight (submersible)

| | | | |
|---------------------|-----|---|-----------------|
| LANTERNE 265.03._ _ | E27 |  | 1 X MAX 15W LED |
| LANTERNE 265.04._ _ | E27 |  | 1 X MAX 15W LED |
| LANTERNE 265.13._ _ | E27 |  | 1 X MAX 15W LED |
| LANTERNE 265.14._ _ | E27 |  | 1 X MAX 15W LED |



ISTRUZIONI DI MONTAGGIO

- Passare il cavo di alimentazione attraverso la staffa a muro (2);
- Fissare la base (2) tramite dei tasselli a pressione e viti adeguate (NON FORNITI);
- Collegare il cavo di alimentazione alla scatola di connessione (3);
- Fissare la base (4) alla staffa (2) tramite le quattro viti (7) in dotazione;
- Installare la lampada (6) nel portalampada;
- Inserire la candela (5) nell'apposita base;
- Fissare la struttura (9) con il vetro alla base (4) tramite le quattro viti (8) in dotazione;

MOUNTING INSTRUCTIONS

- Pass the power cable through the wall bracket (2);
- Fix the base (2) with the pressure plugs and screw appropriate (NOT SUPPLIED);
- Connect the power cable to the connection box (3);
- Fix the base (4) to the bracket (2) with the four supplied screws (7);
- Install the bulb (6) into the lamp holder;
- Insert the candle (5) in the specific base;
- Fix the structure (9) with glass to the base (4) with the four supplied screws (8).