

**BEGA****84 073**

Gartenleuchte



Projekt · Referenznummer

Datum

**Produktdatenblatt****Anwendung**

Leuchte für die abgeblendete Beleuchtung von Wegen, Treppen und Gartenanlagen. Das mundgeblasene Opalglas verteilt das Licht mit hoher Gleichmäßigkeit.

**Produktbeschreibung**

Leuchte besteht aus Aluminiumguss, Aluminium und Edelstahl  
Beschichtungstechnologie BEGA Unidure®  
Opalglas  
Silikondichtung  
Leuchte mit Montageplatte zum Aufschrauben auf ein Fundament oder auf ein Erdstück  
Montageplatte mit zwei Teilkreisen:  
ø 70 mm, 3 Langlöcher 7 mm breit  
ø 100 mm, 3 Langlöcher 9 mm breit  
Leuchte auf Montageplatte 360° ausrichtbar  
Montagebügel mit Anschlusskasten und 3-poliger Klemme 4<sup>□</sup>  
zum Anschluss der Kabel max. 3 x 2,5<sup>□</sup>  
Fassung E 27  
Schutzklasse I  
Schutzart IP 64  
Staubdicht und Schutz gegen Spritzwasser  
Schlagfestigkeit IK06  
Schutz gegen mechanische Schläge < 1 Joule  
 – Sicherheitszeichen  
**CE** – Konformitätszeichen  
Gewicht: 4,6 kg

**Leuchtmittel**

Leuchte mit Schraubsockel E 27  
Lampenleistung max. 60 W  
Dieses Produkt enthält eine Lichtquelle der Energieeffizienzklasse E

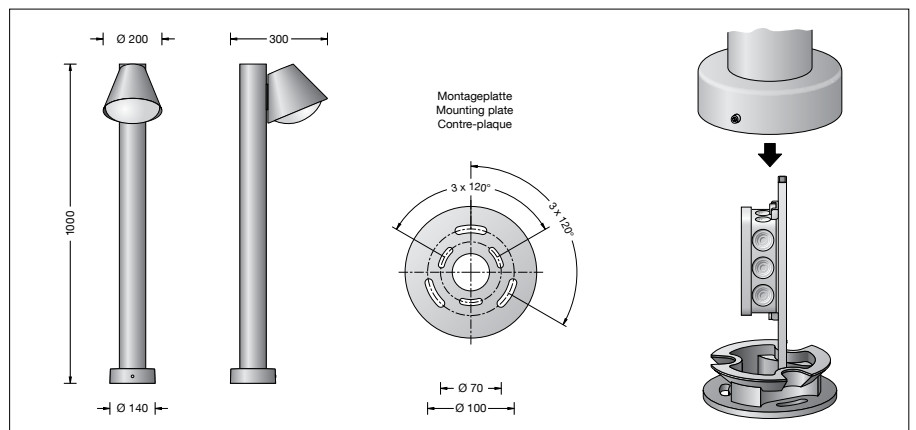
Mitgeliefertes Leuchtmittel  
BEGA LED-Lampe **13584**  
LED Retrofit 7 W · 805 lm · 3000 K

Leuchtenbetriebswirkungsgrad: 32 %

Für diese Leuchte sind weitere BEGA LED-Leuchtmittel erhältlich:

- 13586** LED 7 W · 805 lm · 3000 K  
dimmbar
- 13588** LED 8 W · 1055 lm · 3000 K
- 13590** LED 12 W · 1400 lm · 3000 K
- 13592** LED 12 W · 1400 lm · 3000 K  
dimmbar

Ausführliche technische und lichttechnische Daten zu den Leuchtmitteln entnehmen Sie bitte den Datenblättern auf unserer Website.

**Lichttechnik**

Leuchtendaten für das Lichttechnische Berechnungsprogramm DIALux für Außenbeleuchtung, Straßenbeleuchtung und Innenbeleuchtung, sowie Leuchtendaten im EULUMDAT- und im IES-Format finden Sie auf der BEGA Website unter [www.bega.com](http://www.bega.com).

**Ergänzungsteil**

**70 895** Erdstück mit Befestigungsflansch aus feuerverzinktem Stahl. Gesamtlänge 400 mm. 3 Befestigungsschrauben M8 aus Edelstahl. Teilkreis ø100 mm.

Es gibt dazu eine gesonderte Gebrauchsanweisung.

**Bestellnummer 84 073**

Farbe wahlweise Grafit oder Bronze  
Grafit – Bestellnummer  
Bronze – Bestellnummer + **B**