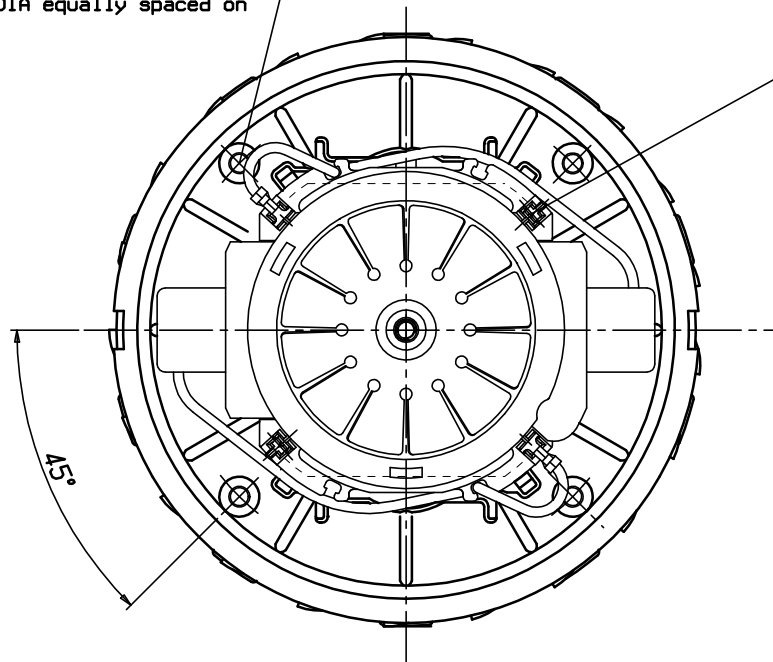


CONNESSIONE CON TERMINALE "POKE IN TAB" AMP Cod.Art.281622-2  
 CONNECTION WITH "POKE IN TAB" TERMINAL AMP Cod.Art.281622-2

N°4 fori ø4.5 equidistanti sul ø117.5  
 N°4 holes .177DIA equally spaced on  
 a 4.626DIA



**AMETEK®**

ITALIA S.r.l., VACUUM PRODUCTS

Denominazione  
 Title  
**DIMENSIONI DI INGOMBRO**  
**OVERALL DIMENSIONS**  
**MOT.BY2II.1100W.230V.**

Data  
 Date 28/08/07

Firma  
 Sign

Modello  
 Model

061300524