



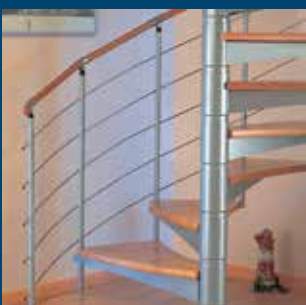
Půdní skládací schody



Mlynářské schody



Modulové schody



Točité schody



Venkovní schody



The safe way up!..



## Extra +

### Dřevěné půdní skládací schody

- 3 dílné skládací půdní schody  
- nevyžadují žádný prostor pro uložení skládací části v prostoru půdy
- Dorazové těsnění ve schránce proti průvanu poklop s 50 mm izolací zabraňující tepelným ztrátám
- Vyvážený odolný pružinový systém pro snadné a lehké ovládání
- Vzduchotěsnost: třída 4 podle DIN EN 12207
- Estetická úprava, poklop v bílé barvě
- Protiskluzové nášlapy pro vyšší bezpečnost
- Schované závěsy u poklopu usnadňují malování, lakování nebo obložení poklopu
- Speciálně vyvinutý výškově nastavitelný systém protikusů k zámku ( $\pm 2\text{mm}$ ) umožňuje pozdější vyladění zavírání
- 6 standardních velikostí. Na objednávku možno dodat provedení až do 332 cm, individuální zhotovení schránky - délka, šířka a nově i výška až do 80 cm
- Schránka a poklop s dorazovým profilem k dosažení těsného uzavření
- Snadné ovládání - dodáváno s dřevěnou ovládací tyčí
- Schody jsou sestavené a umožňují snadnou a rychlou montáž
- Testováno podle DIN EN 14975:
  - zátěžový test 265 kg
  - max pracovní zatížení 150 kg

# Extra +

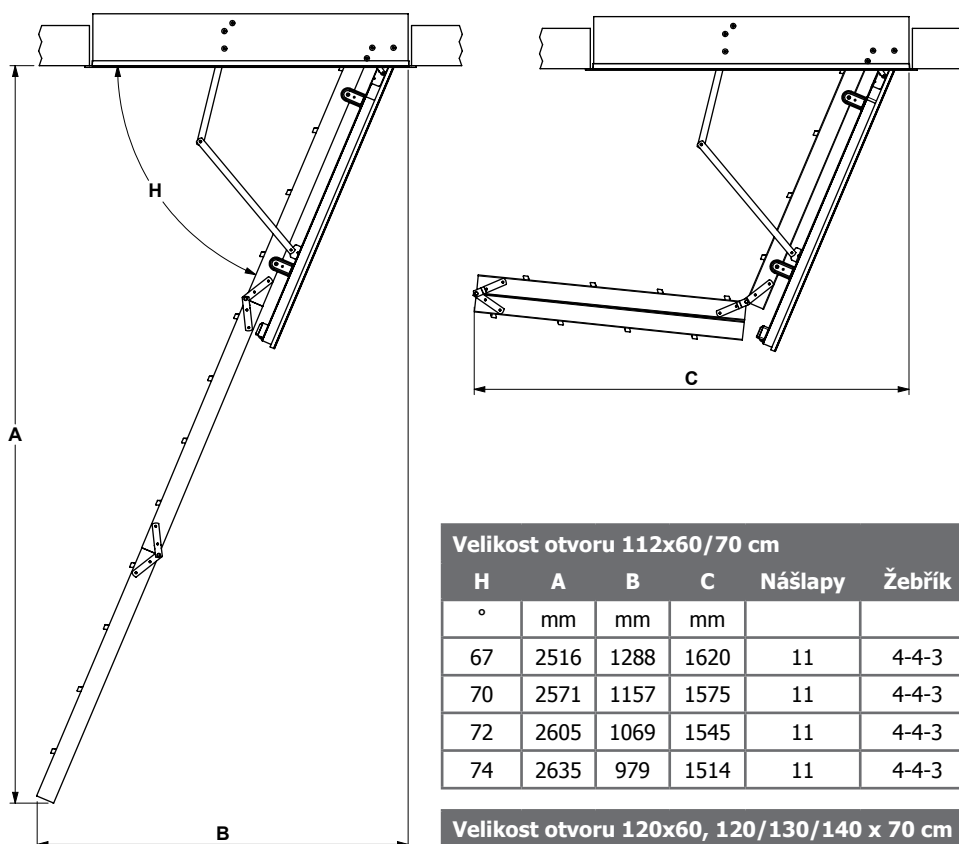
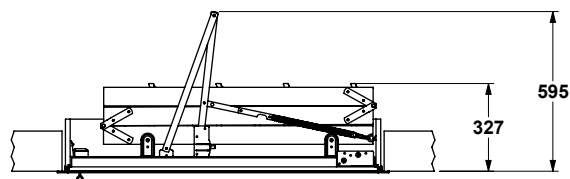
## Technické údaje

Číslo modelu	Velikost schránky (E)	Velikost stavebního otvoru (D)	Výška od podlahy do stropu (max) (A)	Schránka výška (F)	Počet nášlapů
52363	109,5 x 57,6	112x60	262 cm	19 cm	11
52373	109,5 x 67,6	112x70	262 cm	19 cm	11
52365	117,5 x 57,6	120x60	285 cm	19 cm	12
52375	117,5 x 67,6	120x70	285 cm	19 cm	12
52376	127,5 x 67,6	130x70	285 cm	19 cm	12
52376	137,5 x 67,6	140x70	285 cm	19 cm	12

### Speciální rozměry:

Šířka schránky min.: 47,6 cm, max. 97,6 cm, Délka schránky: 109,5 cm, max. 157,5 cm.

Šířka a délka schránky = max. 240 cm. Pro výšku podlaha - strop přes 285 cm, je nutná délka schránky min. 137,5 cm.



Velikost otvoru 112x60/70 cm					
H	A	B	C	Nášlapy	Žebřík
°	mm	mm	mm		
67	2516	1288	1620	11	4-4-3
70	2571	1157	1575	11	4-4-3
72	2605	1069	1545	11	4-4-3
74	2635	979	1514	11	4-4-3

Velikost otvoru 120x60, 120/130/140 x 70 cm					
H	A	B	C	Nášlapy	Žebřík
°	mm	mm	mm		
67	2747	1385	1620	12	4-4-4
70	2808	1242	1576	12	4-4-4
72	2844	1145	1545	12	4-4-4
74	2876	1047	1514	12	4-4-4

### Schránka

Materiál: laťovka

Síla: 18 mm

Výška: 190 mm

Výška na zakázku: 190 - 800 mm

(pro vyšší schránky se počítá se vsazením nášlapu/nášlapů v prostoru schránky)

Spodní okraj drážky má vykrojený profil vybavený dorazovým těsněním, což zajišťuje vzduchotěsné uzavření.

### Poklop

Materiál: 50 mm silný smrkový rám,

50 mm izolace a bílé masonitové desky na

obou stranách

Síla: 56 mm

Izolace: 50 mm polystyrén

Součinitel tepelného prostupu:

0,90 W/m<sup>2</sup>K°

### Žebřík

Nášlapy: buk

Bočnice: borovice

Šířka: 400 mm

Vzdálenost mezi nášlapy: 250 mm

### Rozměry nášlapů

Síla: 18 mm

Hloubka: 69 mm

### Rozměry bočnic

Síla: 21 mm

Hloubka: 69 mm

Všechny nášlapy mají protiskluzový povrch a nášlapy s bočnicemi mají spoj "vlaštovčí ocas"

### Vybavení

- Plastové koncovky
- Bílé plastové krycí lišty

### Doplňková výbava na objednávku

- Kovové madlo
- Horní ochranné zábradlí