

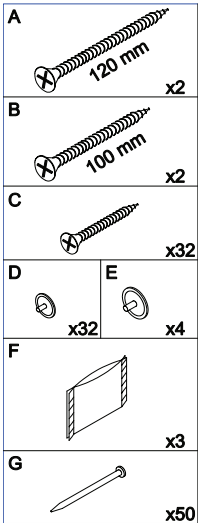
Mlynářské schody PARIS

- Montážní návod -

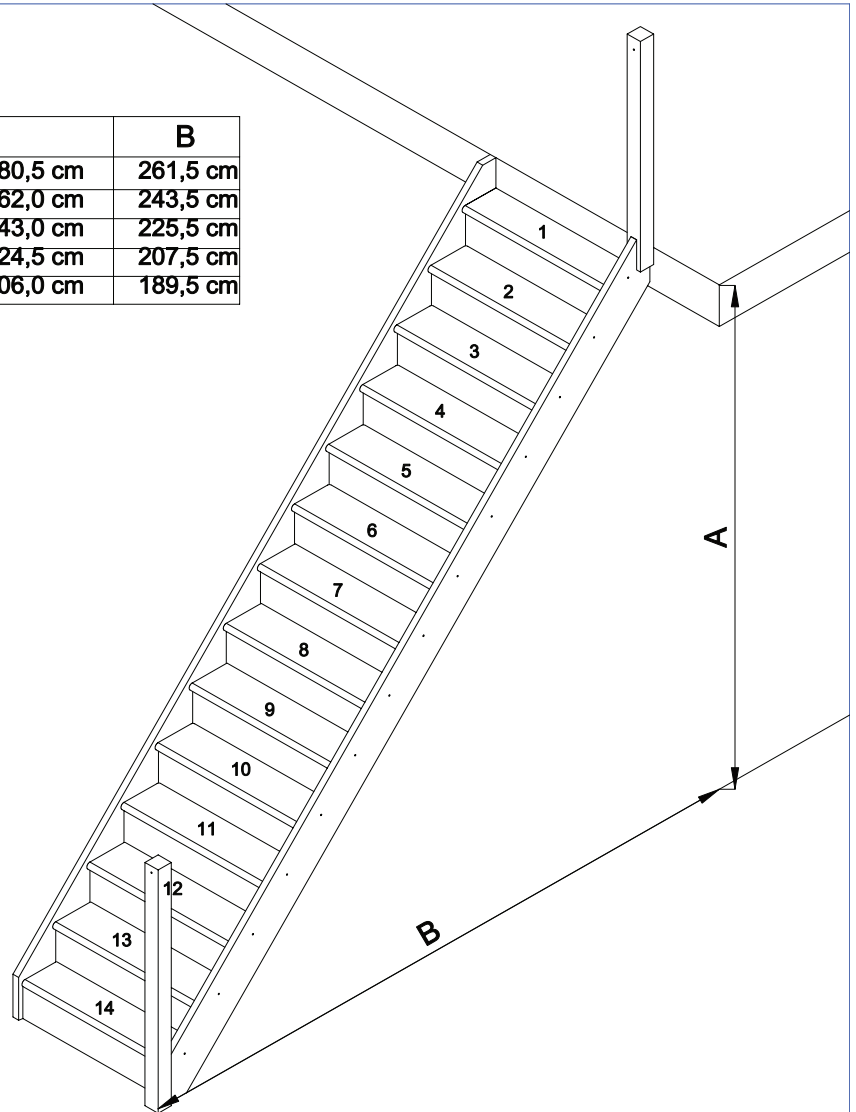


1. Montáž rovných schodů.....	2
2. Montáž schodů se zatočením o 1/4.....	5
3. Montáž zábradlí.....	10

1. Montáž rovných schodů

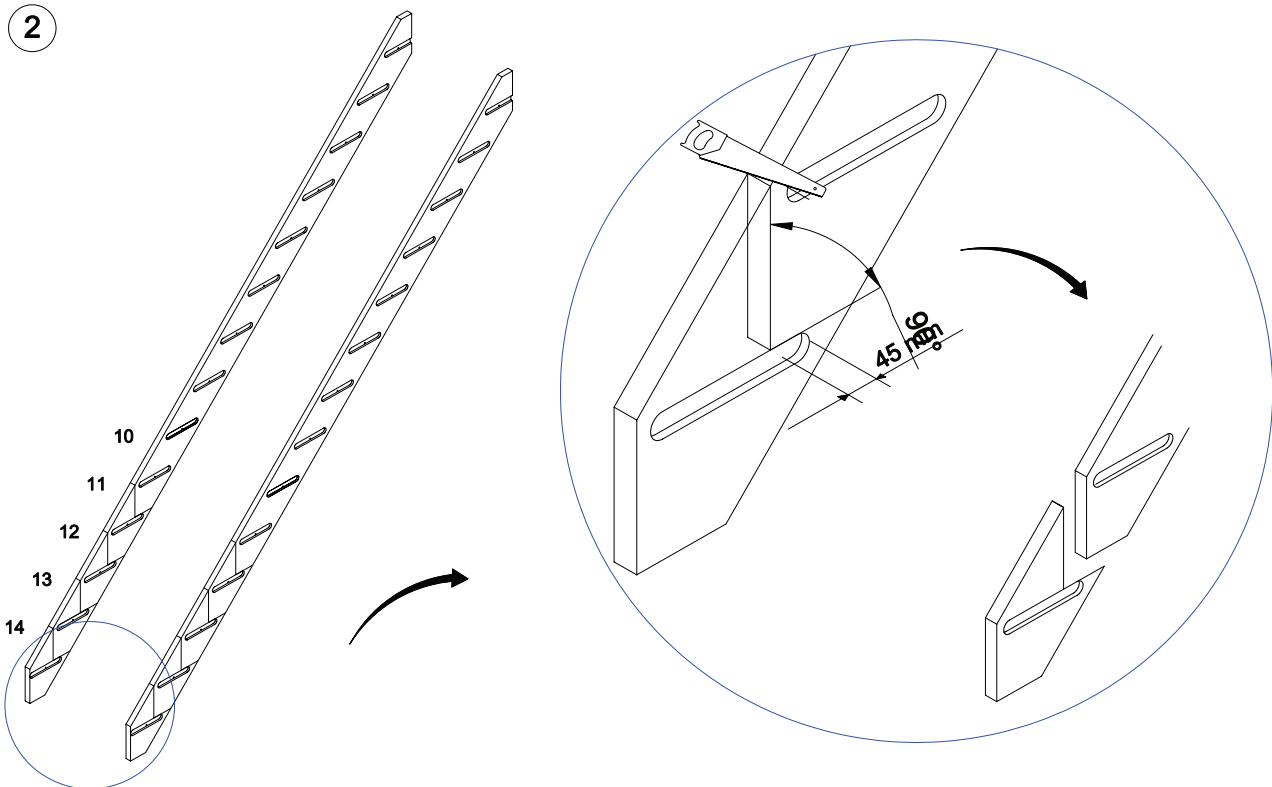


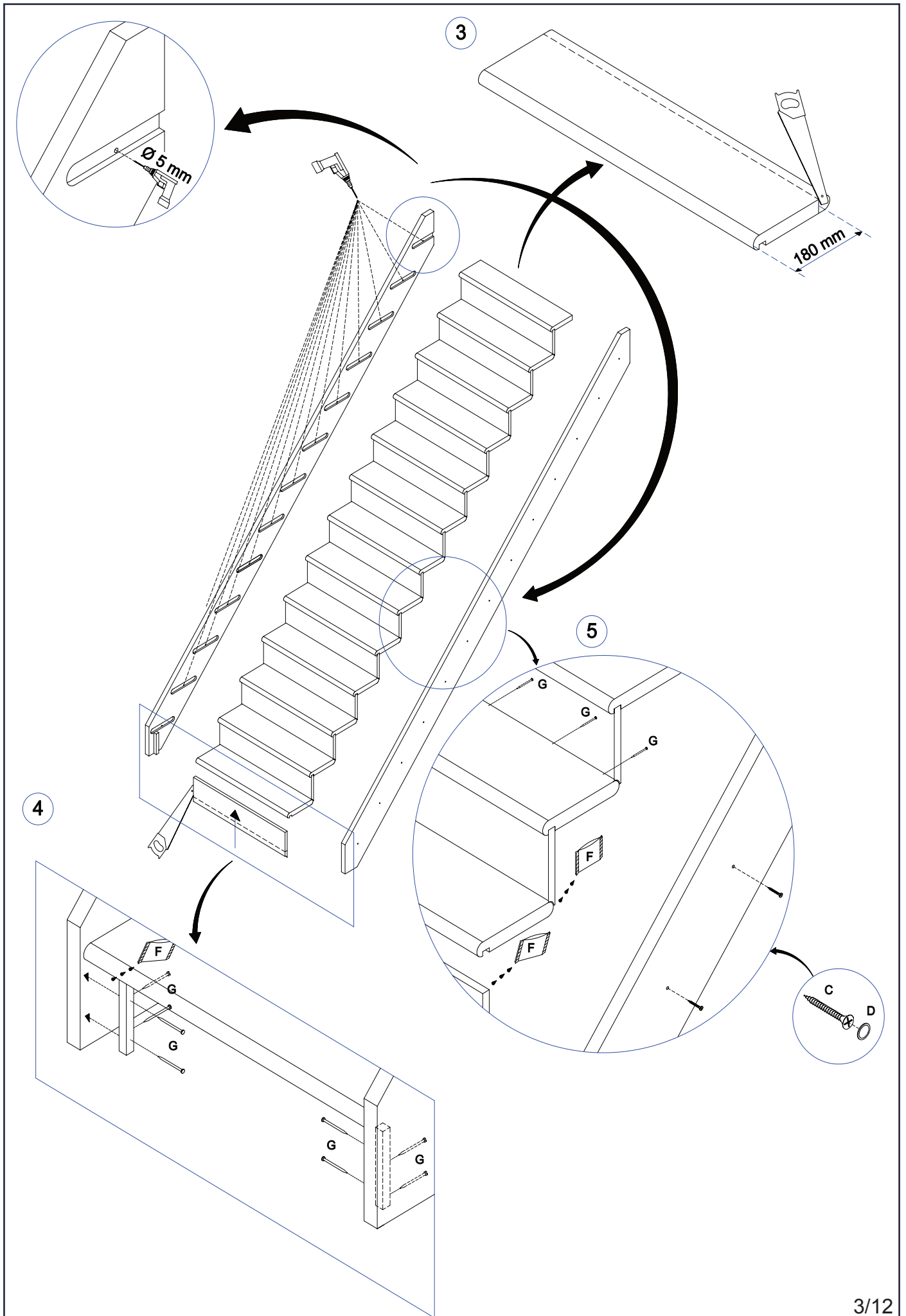
	A	B
14	262,0 - 280,5 cm	261,5 cm
13	243,0 - 262,0 cm	243,5 cm
12	224,5 - 243,0 cm	225,5 cm
11	206,0 - 224,5 cm	207,5 cm
10	187,5 - 206,0 cm	189,5 cm

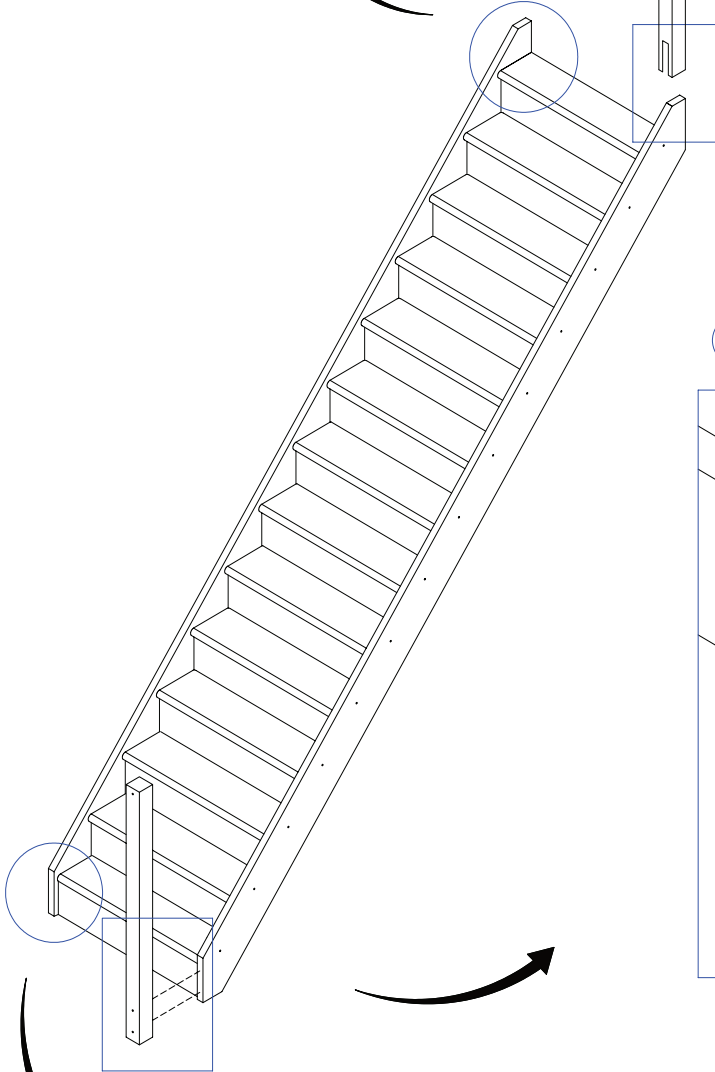
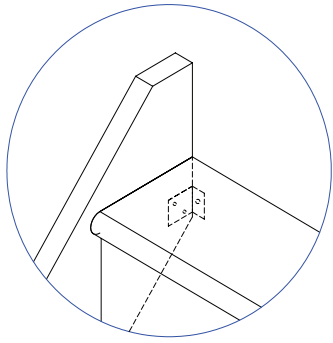


1

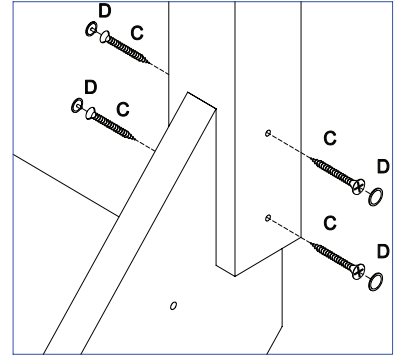
2



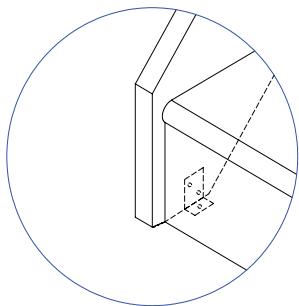
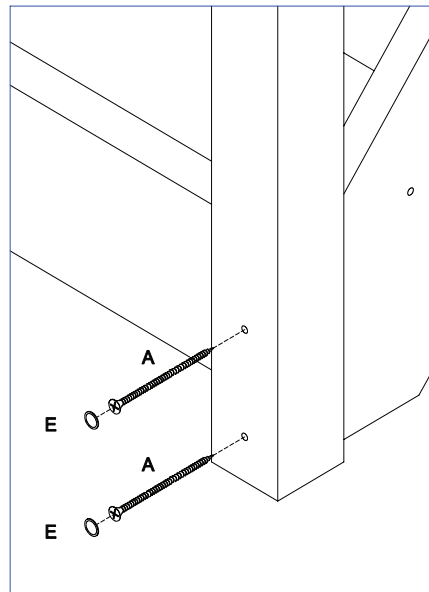




6




7




2. Montáž schodů se zatočením o 1/4

A




x2

C




x10

D



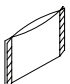
x10

E




x2

F



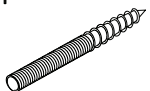
x2

G




x20

H




x2

I



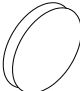
x2

J



x2

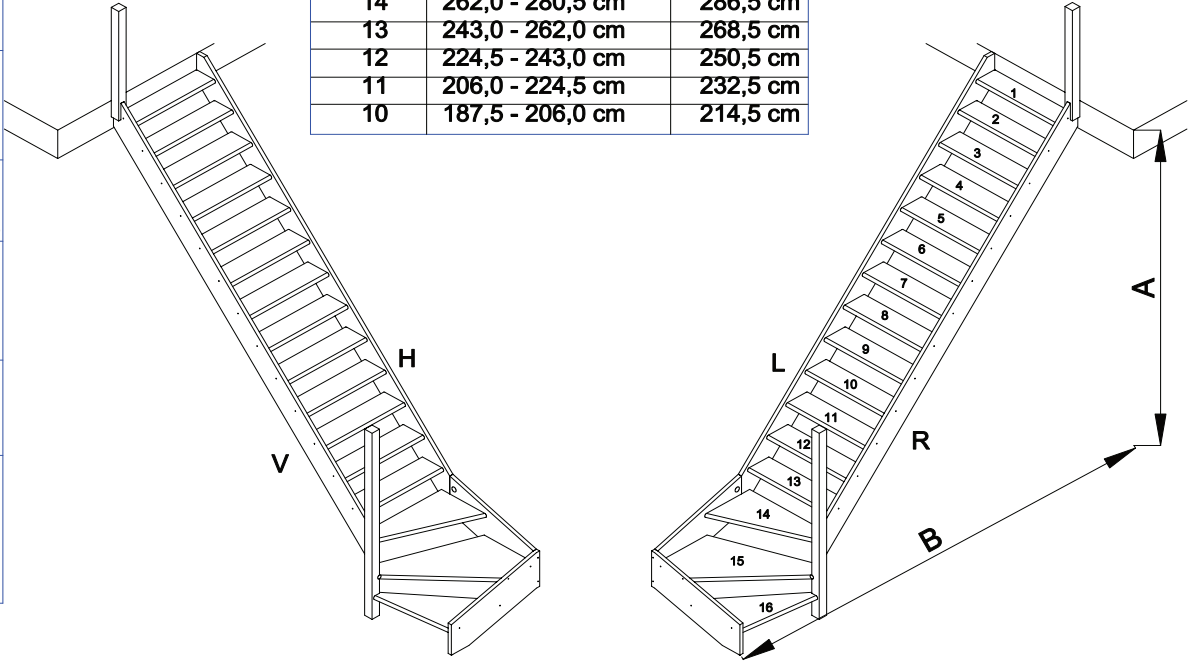
K



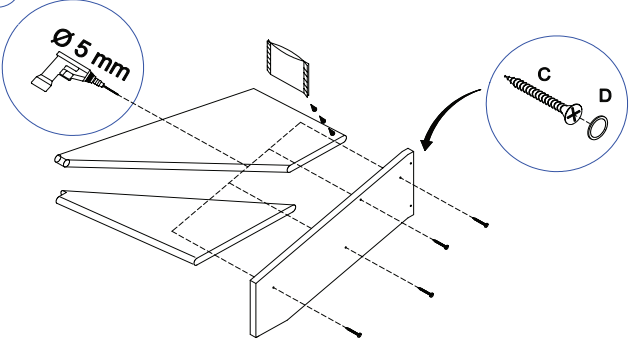
x4

1

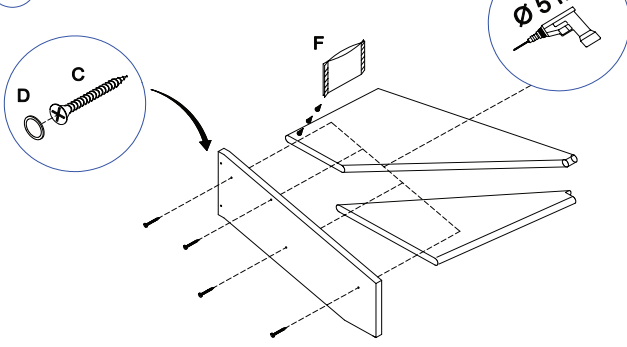
	A	B
16	299,5 - 318,0 cm	322,5 cm
15	280,5 - 299,5 cm	304,5 cm
14	262,0 - 280,5 cm	286,5 cm
13	243,0 - 262,0 cm	268,5 cm
12	224,5 - 243,0 cm	250,5 cm
11	206,0 - 224,5 cm	232,5 cm
10	187,5 - 206,0 cm	214,5 cm



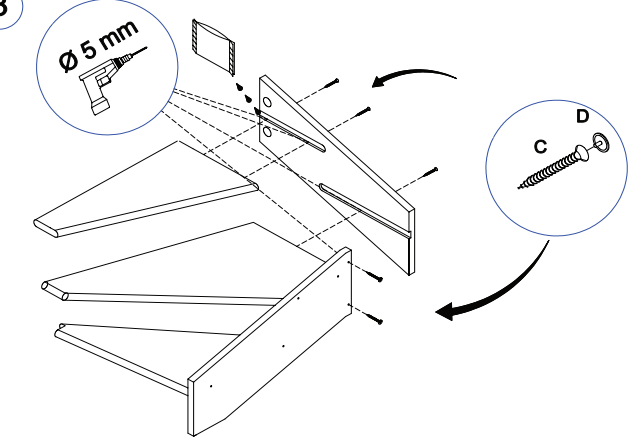
2



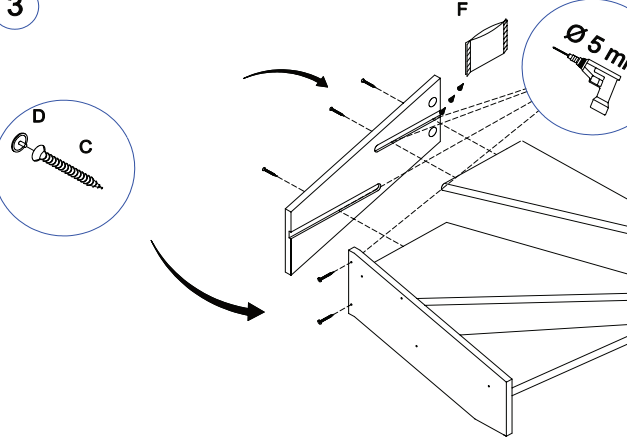
2



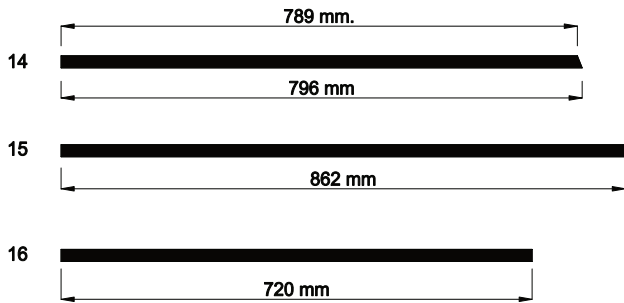
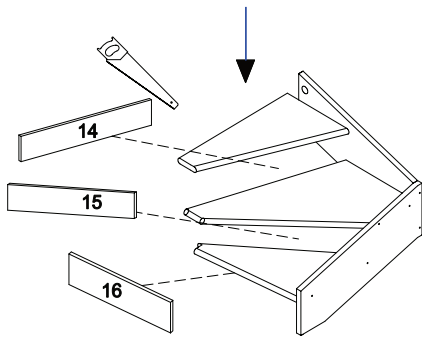
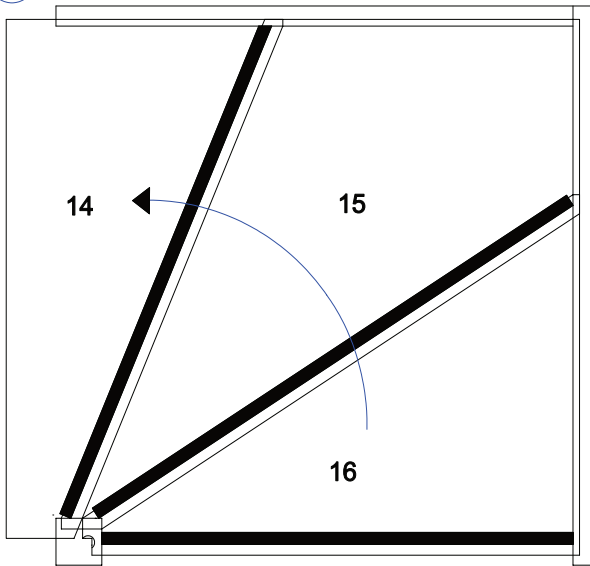
3



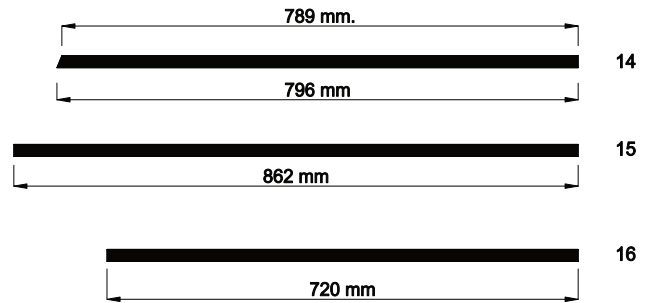
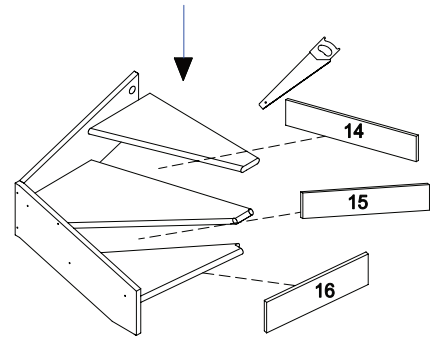
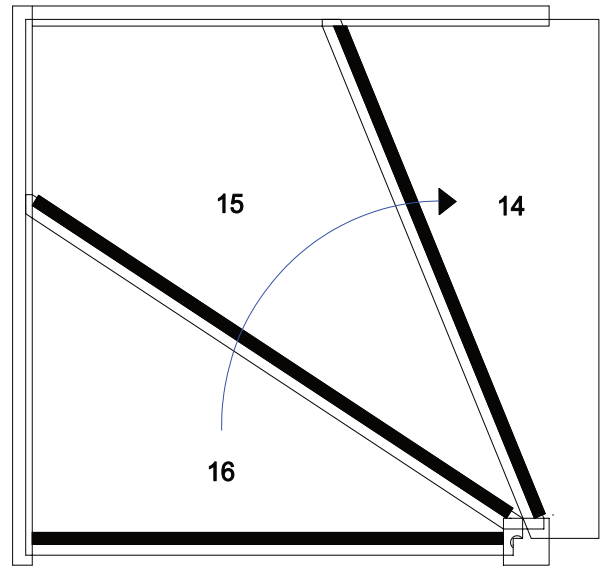
3



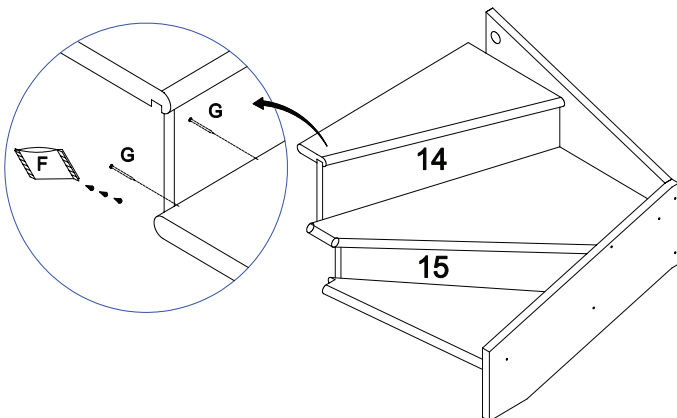
4



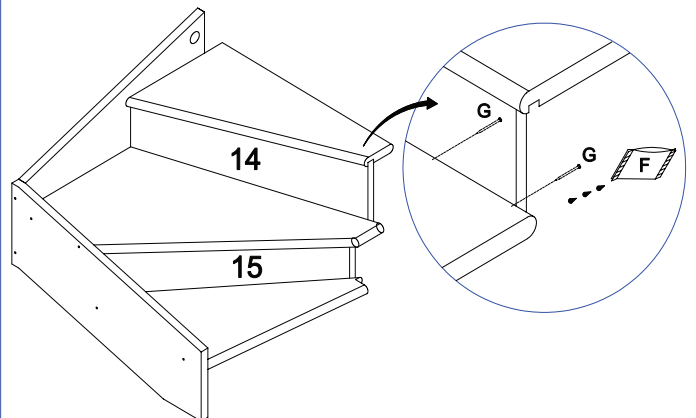
4

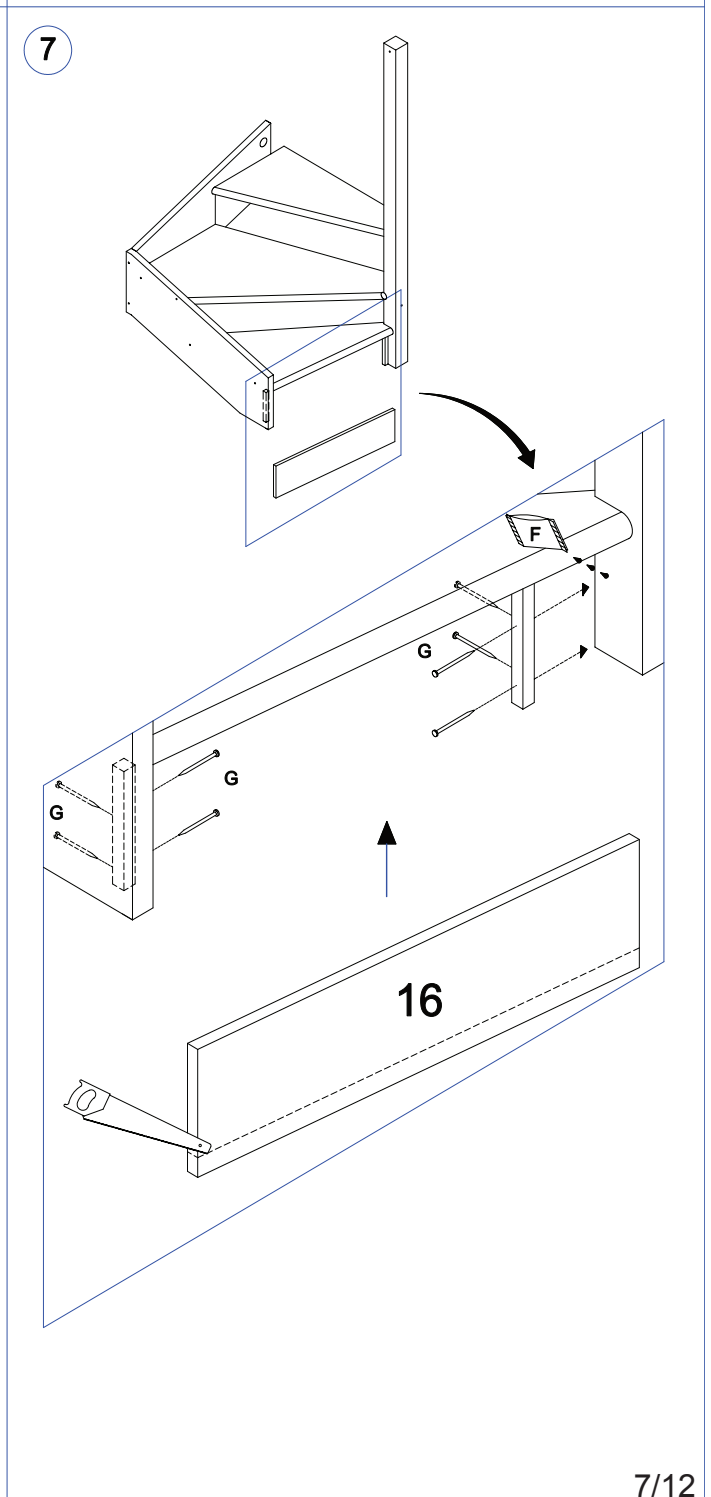
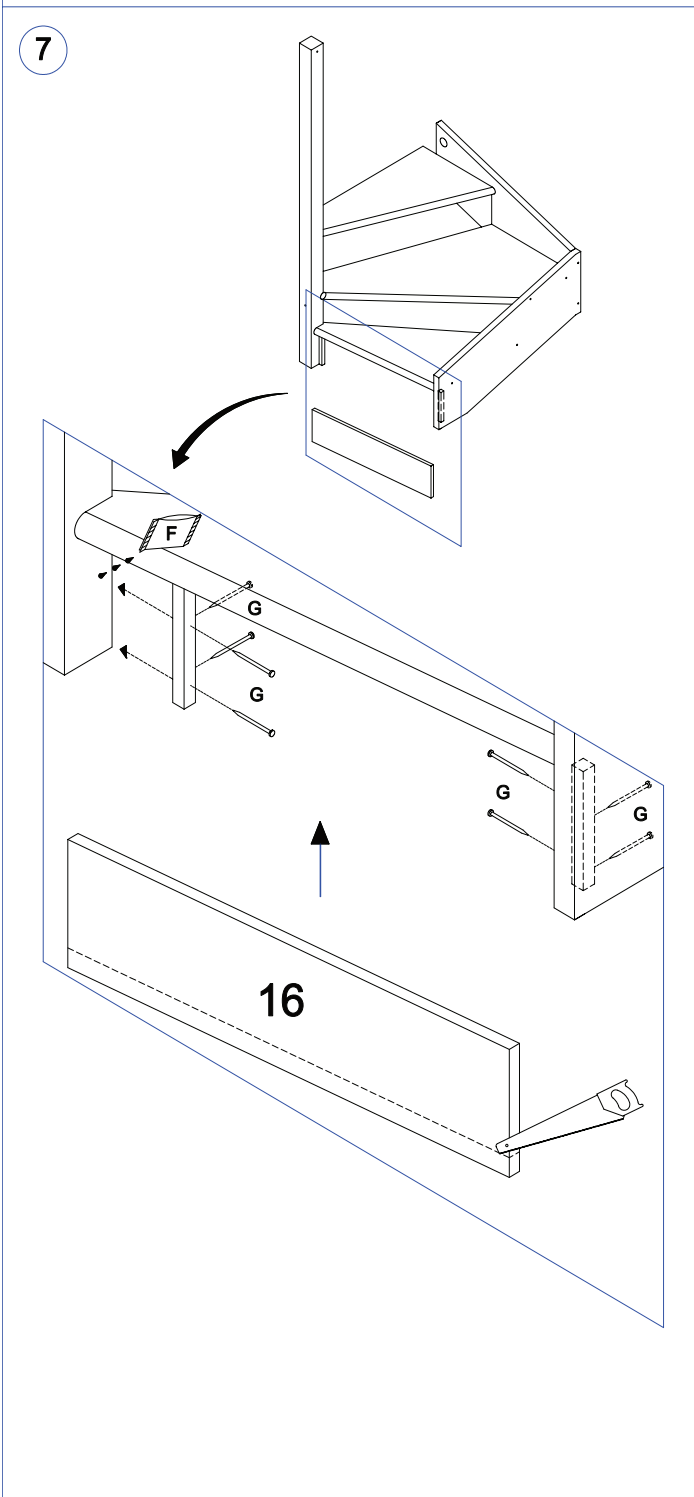
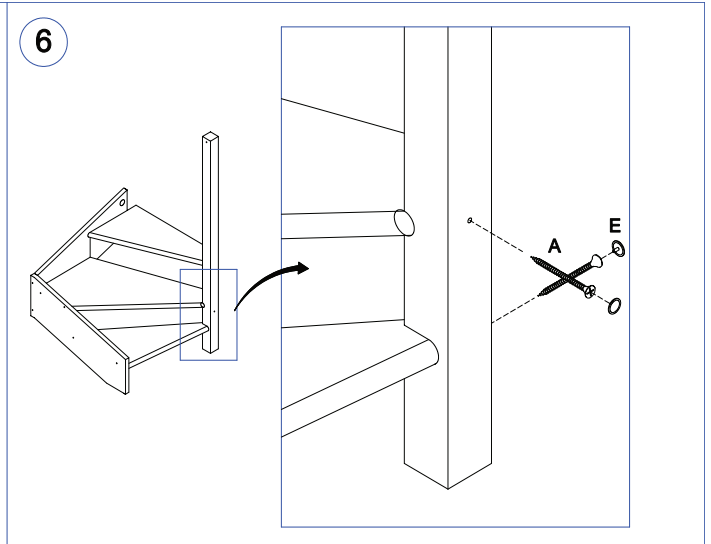
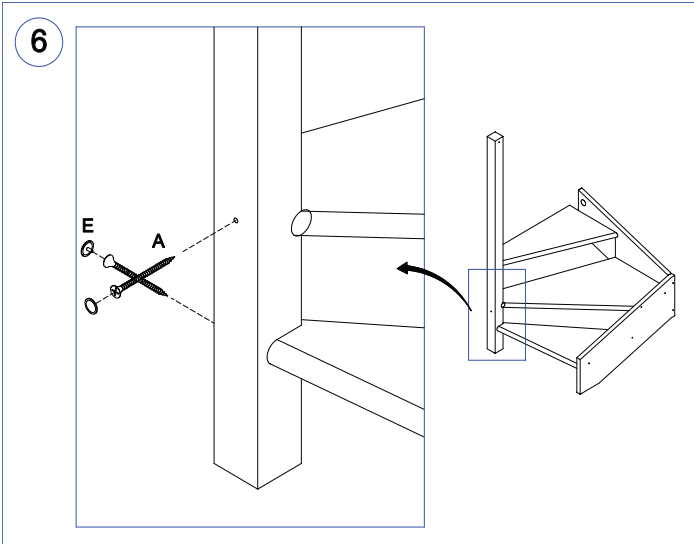


5

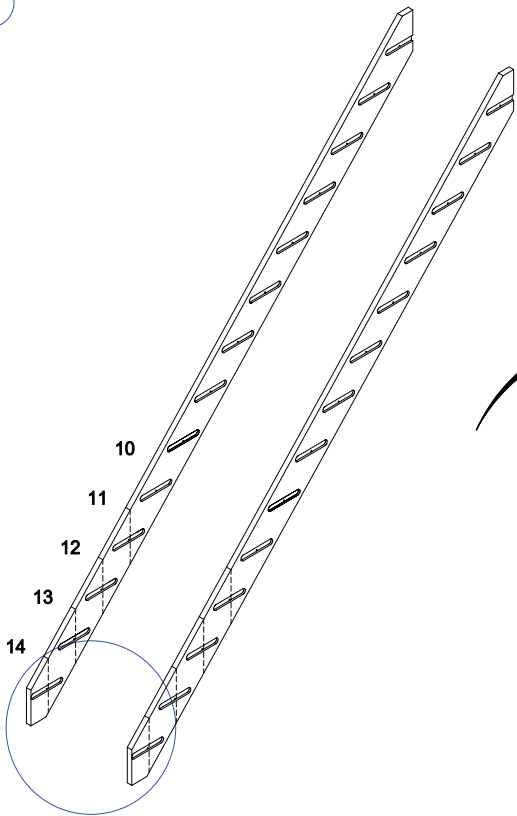


5

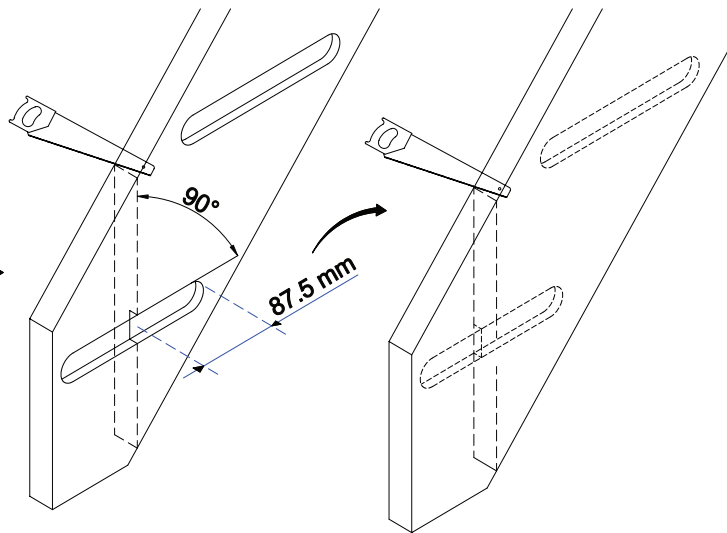




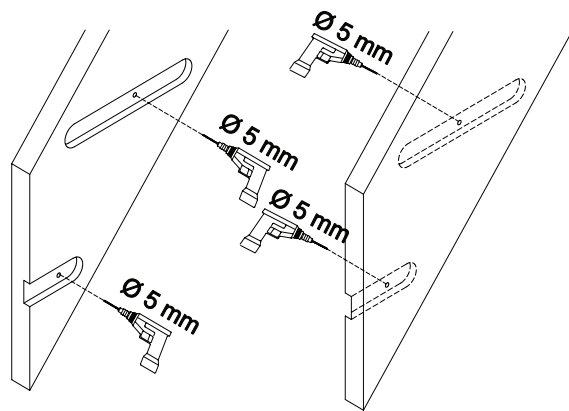
8



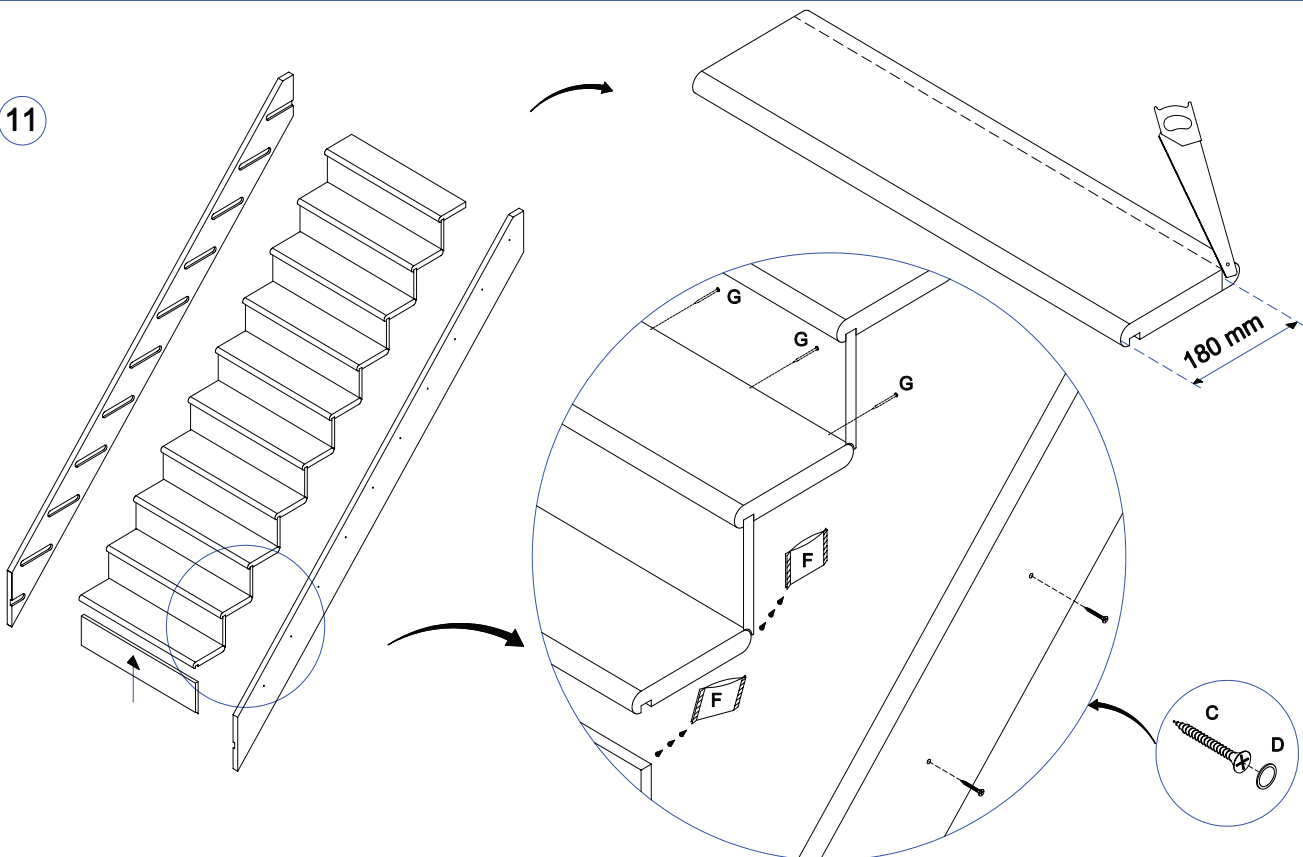
9



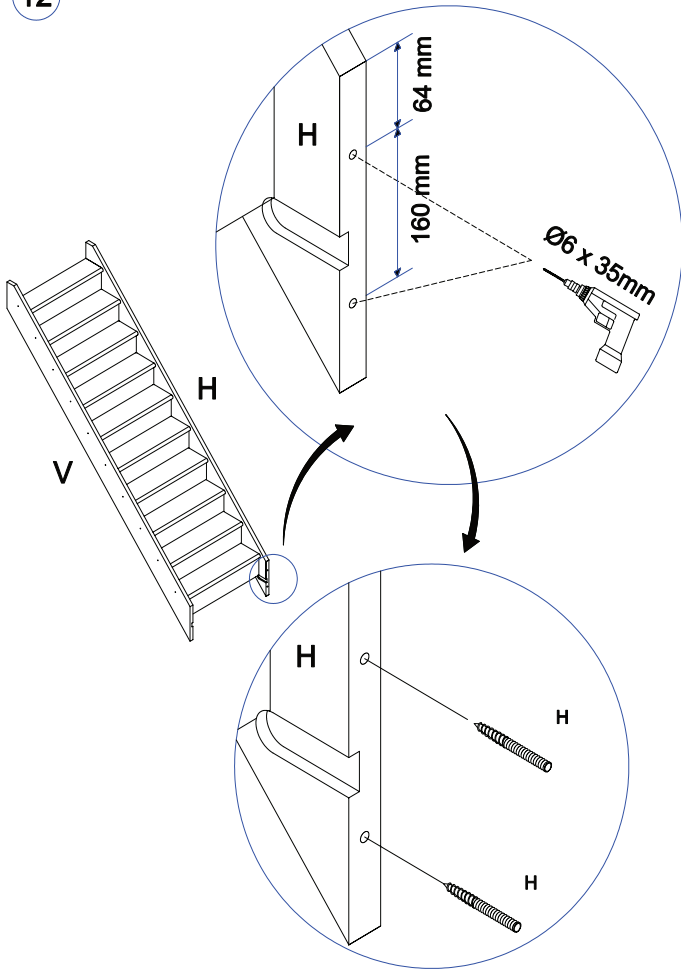
10



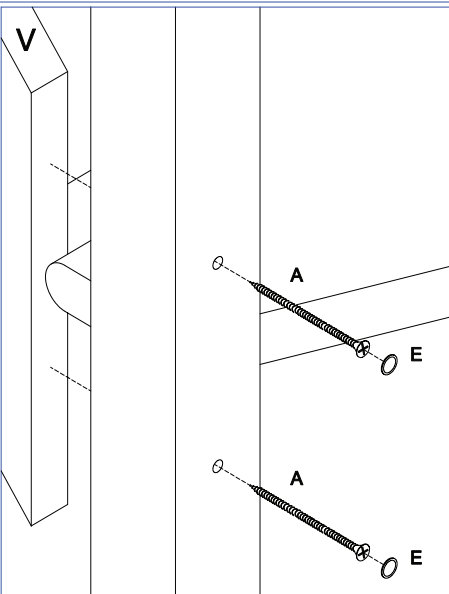
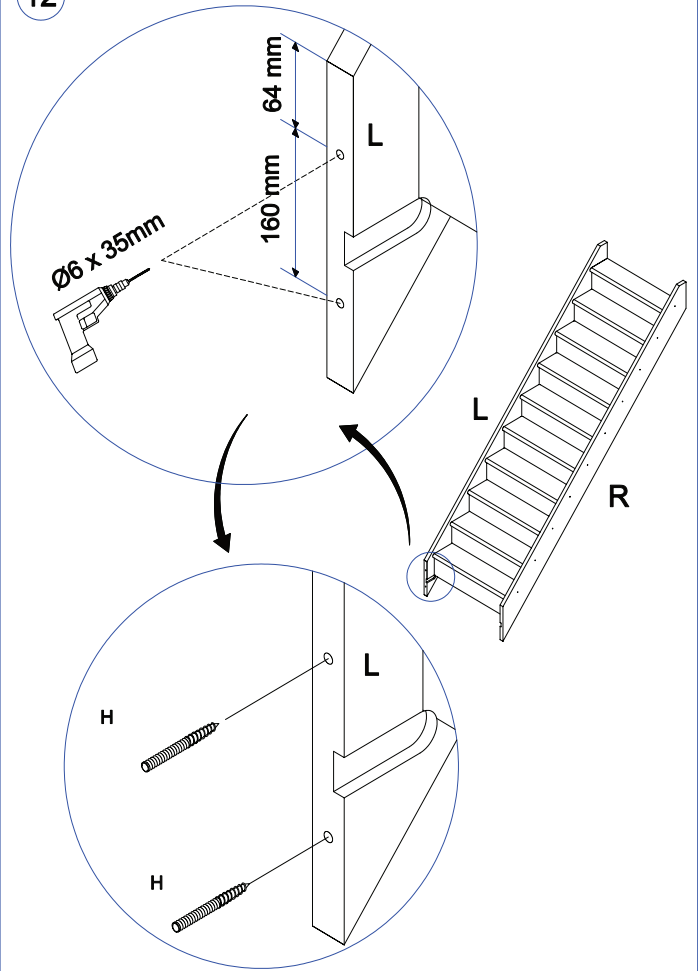
11



12

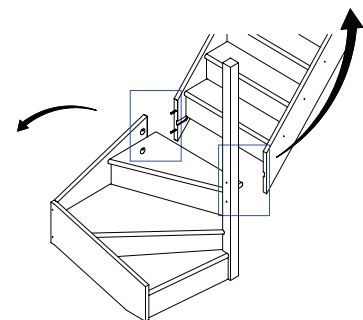
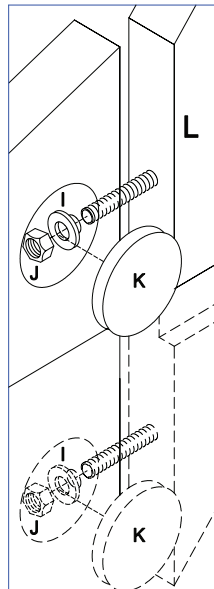
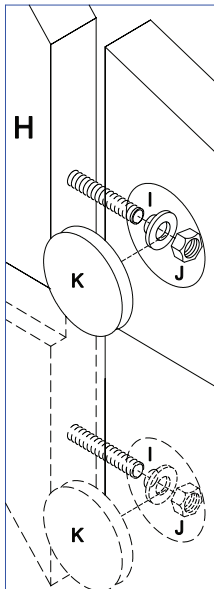
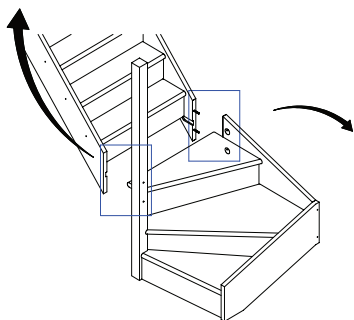
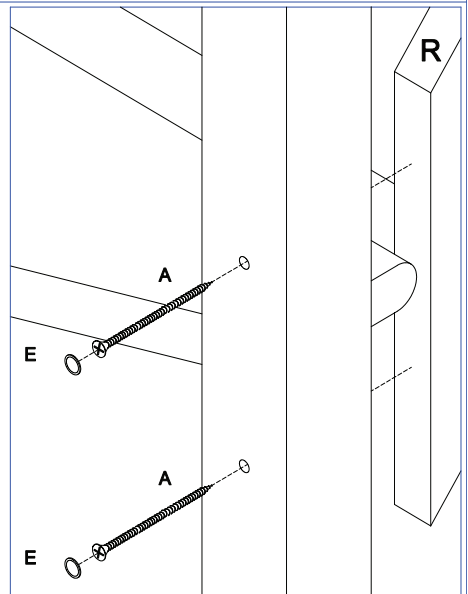


12



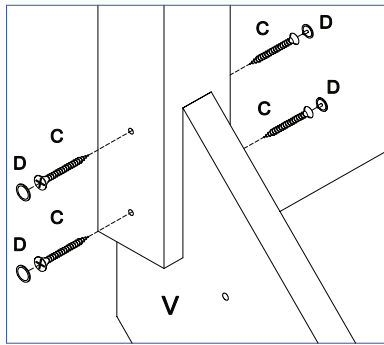
13

13

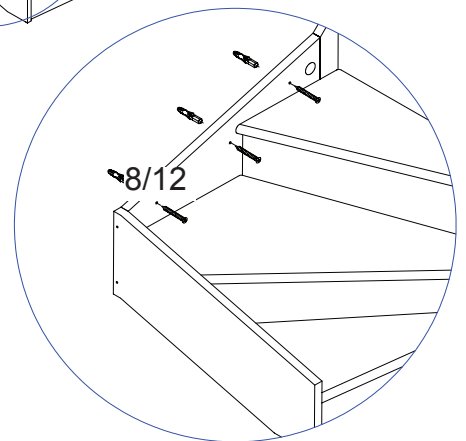
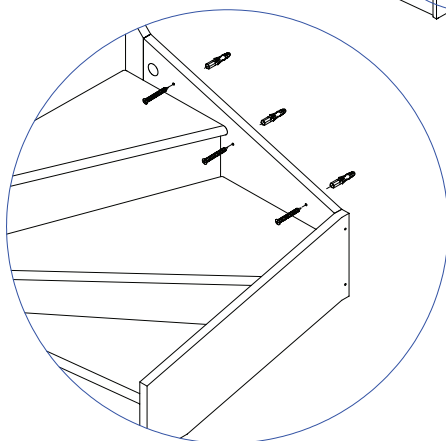
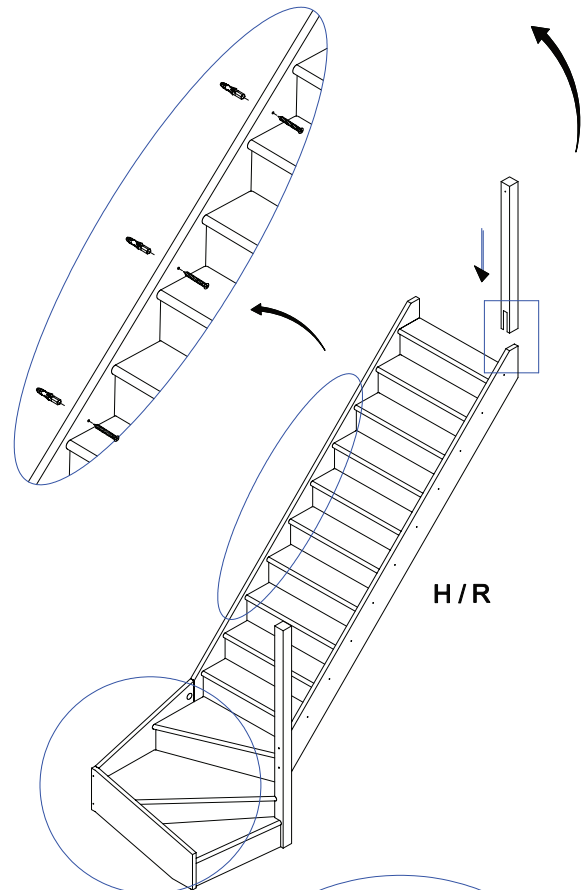
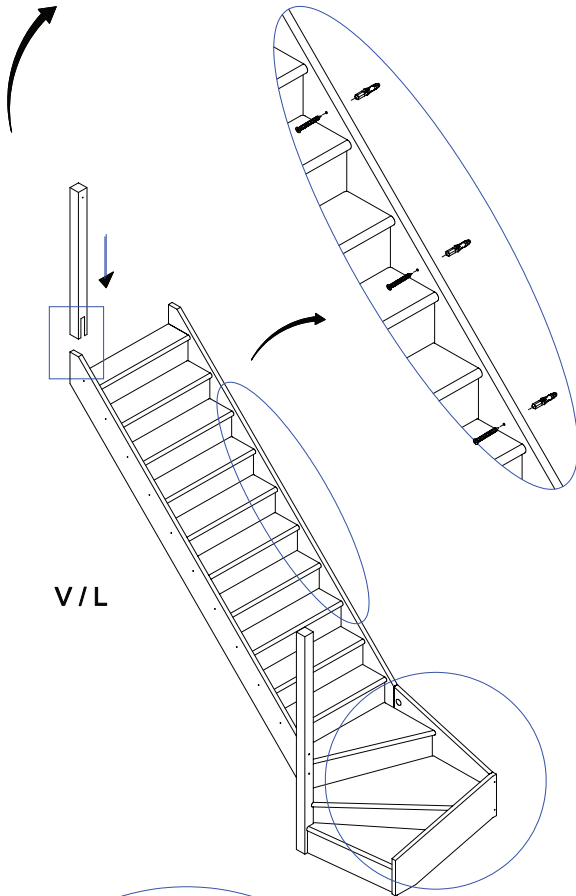
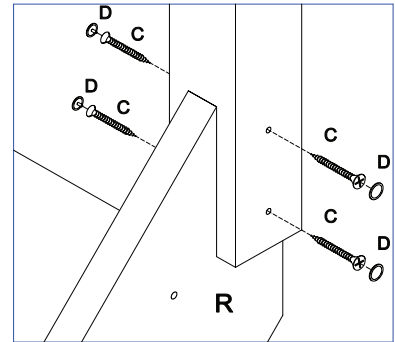


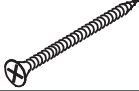



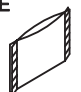

3. Montáž zábradlí

14



14



- A  x2
- B  x19
- C  x19
- D  x2
- E  x1
- F  x15

