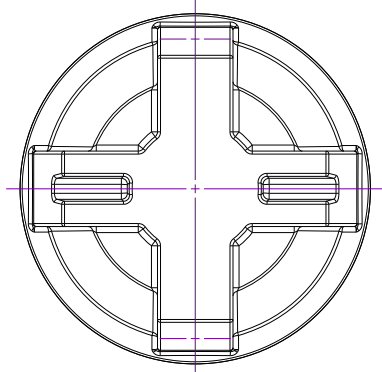
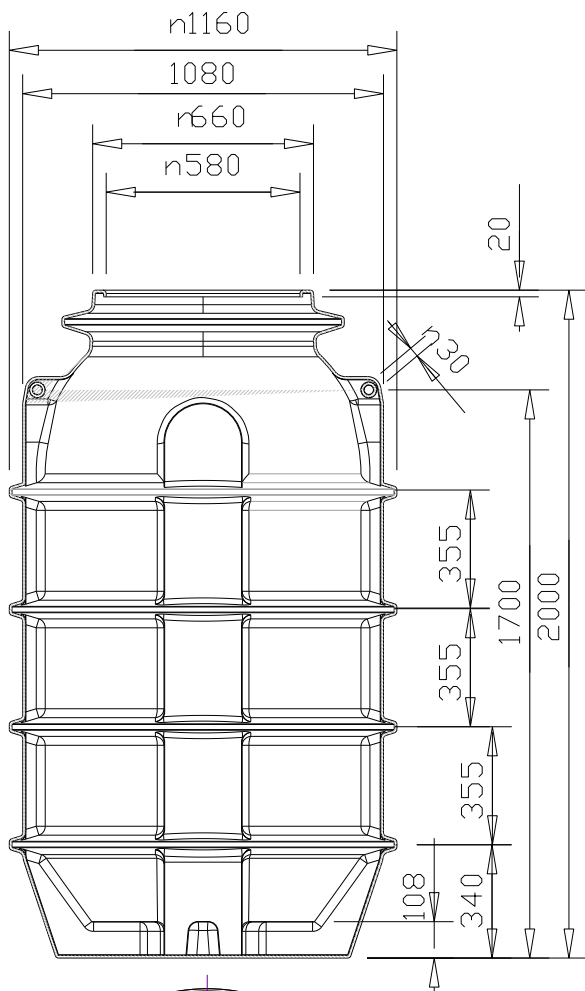
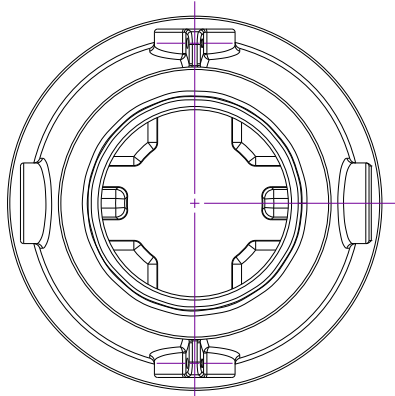


zakreslení požadovaných vstupů



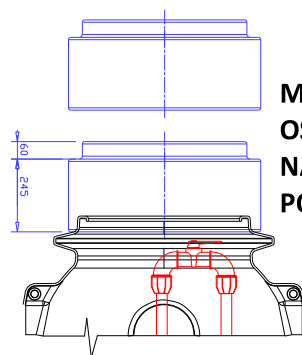
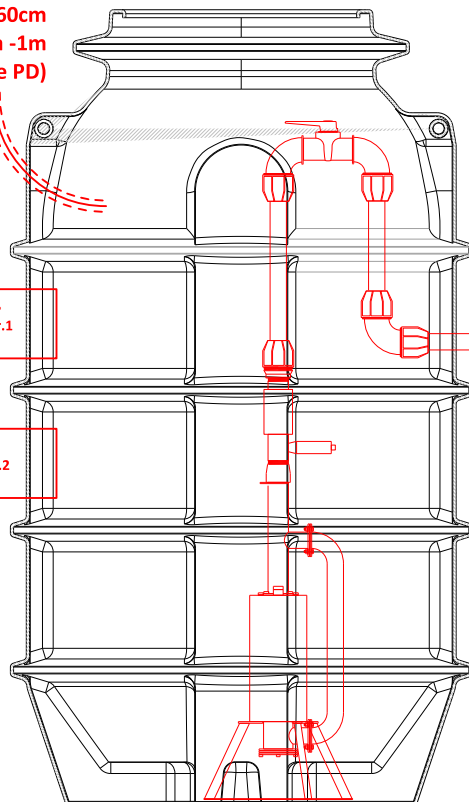
vstup chránička
 elektro např.
 kopoflex 50
 volný terén -60cm
 vozovka -1m
 (dle PD)

vstup nátok
 min. 75cm
 nad dřem.

var.1

var.2

vstup výtlačná
 trubka DN40
 v nezámrzné hloubce



MOŽNOST
 OSAZENÍ
 NÁSTAVCI
 PO 25cm

provedte zakreslení do dokumentu, vyfoťte, nebo
 oskenujte a pošlete zpět