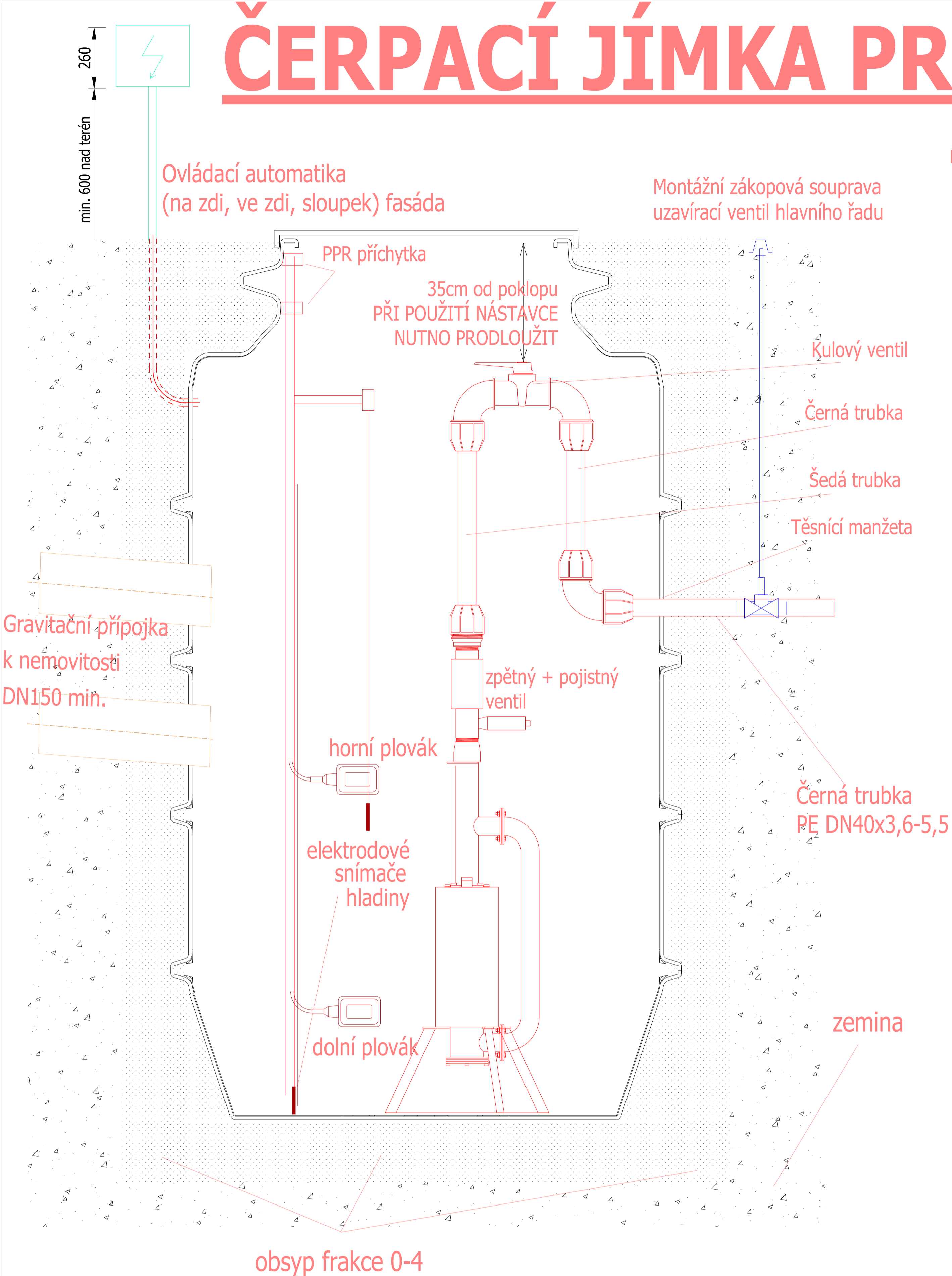
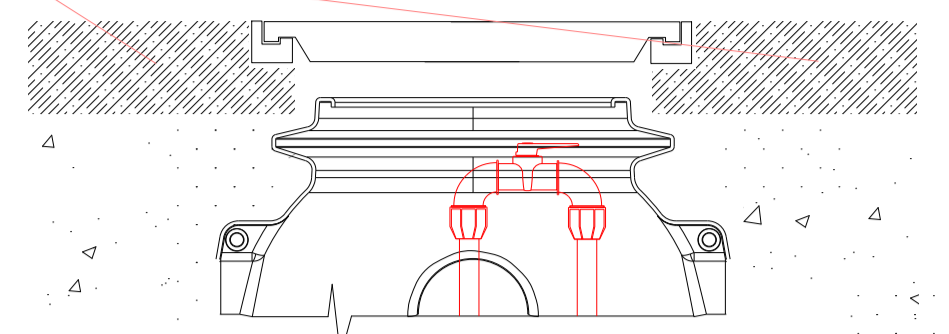


ČERPAČÍ JÍMKA PROMINENT

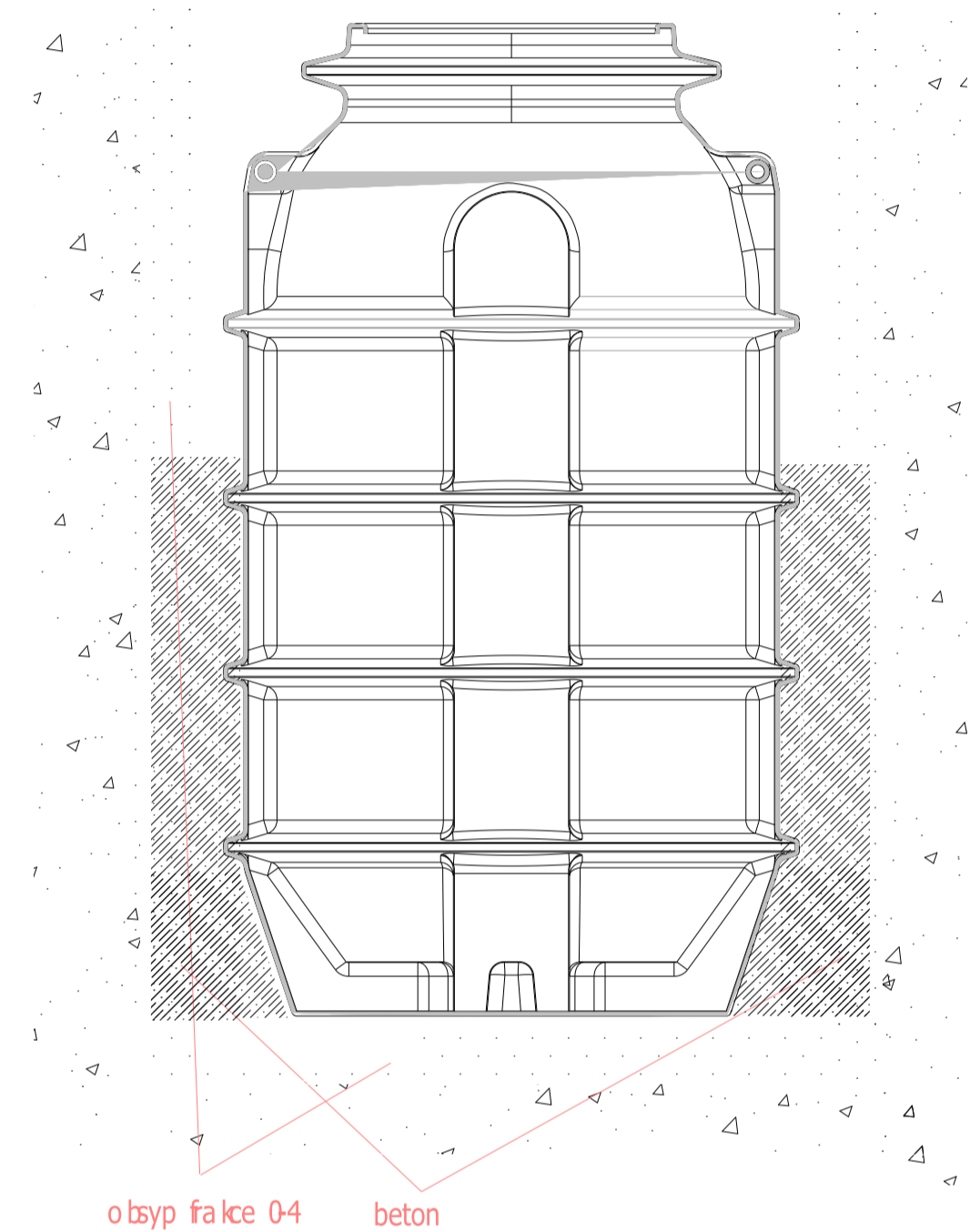


ULOŽENÍ DO KOMUNIKACE S POJÍZDNÝM POKLOPEM

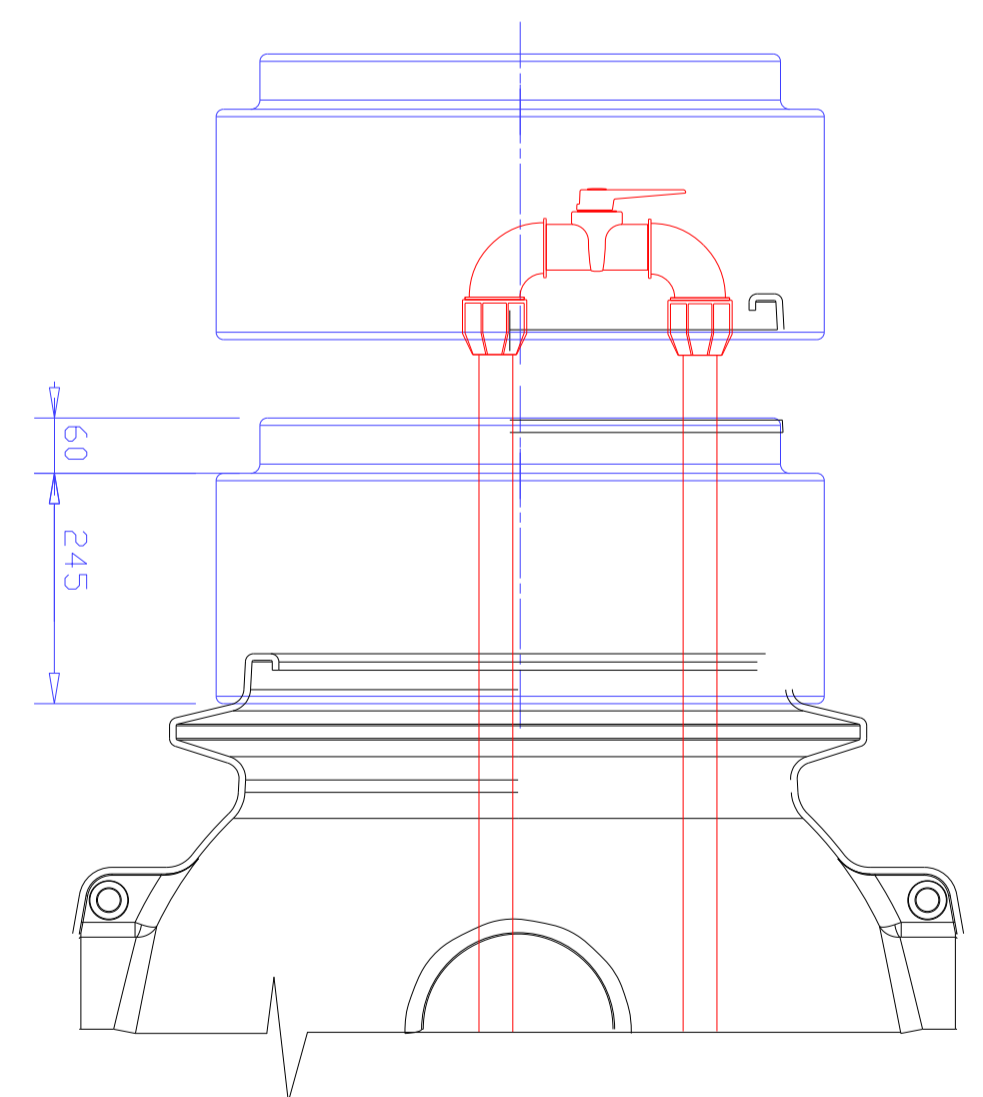


betonová roznášecí deska musí roznést tíhu na poklop do okolního terénu, tak aby nebyla zatížena plastová jímka. Použije se betonový (litinový) poklop s patřičným prstencem pro potřebné zatížení.

ULOŽENÍ V MÍSTĚ S VÝSKYTEM SPODNÍ VODY



MOŽNOST POUŽITÍ NÁSTAVCŮ



Při použití nástavců je nutno nadstavit potrubí tak, aby bylo cca 35cm pod poklopem

Elektro přívod:

Do místa, kde bude umístěna ovládací automatika, je třeba přivést napájecí kabel z domovního rozvaděče, přes třífázový jistič 10B/3, kabel do 10-ti metrů CYKY 5C x 1,5, nad CYKY 5C x 2,5. Proudový chránič je součástí ovládací automatiky. Na elektropřívod musí být vystavena elektrovež.

Propojení kabelového vedení (silové a ovládací):

Mezi šachtu a ovládací automatiku je potřeba položit chráničku D50 v min. hloubce 30 cm pod chodníkem, 60cm ostatní terén, 100cm vjezd.

Napojení nátoku z domu:

Do místa výkopu pro šachtu je nutné přivést gravitační nátok kanalizace z domu (lze provést i po montáži, před samotným napojením do tlakového řádu).

Připojení k uliční větvi tlakové kanalizace:

Do místa výkopu pro šachtu je nutné přivést výtlačové potrubí, které je napojeno do uliční větve tlakové kanalizace (lze provést i po montáži před samotným spuštěním tlakové kanalizace). Připojení na uliční větev musí být provedeno správcem kanalizace s možností uzavření potrubí.